

SAIE-M12S-8-H5.5TL-M16**Weidmüller Interface GmbH & Co. KG**

Klingenbergstraße 16

D-32758 Detmold

Germany

Fon: +49 5231 14-0

Fax: +49 5231 14-292083

www.weidmueller.com

A kép illusztráció

A Weidmüller ma már a csatlakozók egyik vezető nemzetközi iparági szállítója. A termékcsalád fontos tagjai a kerek csatlakozók, amelyeknek a Weidmüller az SAI összefoglaló terméknevet adta. Az SAI termékek fejlesztése során a Weidmüller mérnökei mindig az ésszerű, költséghatékony telepítési koncepcióra összpontosítottak, és a főbb felhasználókkal együttműködve jól átgondolt termékekkel látták el a piacot, amelyek világszerte új szabványt jelentenek a funkcionalitást és a minőséget tekintve. Az új teljesítményelosztókra a legjobb példa az S és T kódolású M12. Ezeket a modulokat a különösen nagy áram és feszültség jellemzi. Ezért például háromfázisú motorokhoz is használhatók.

Általános rendelési adatok

Típus	SAIE-M12S-8-H5.5TL-M16
Rendelési szám	2421800000
Verzió	Beépített dugók, M12, M 16, Pólusszám: 8
GTIN (EAN)	4050118430493
Menny.	10 Stück

SAIE-M12S-8-H5.5TL-M16**Weidmüller Interface GmbH & Co. KG**

Klingenbergstraße 16

D-32758 Detmold

Germany

Fon: +49 5231 14-0

Fax: +49 5231 14-292083

www.weidmueller.com

Műszaki adatok**Méreték és tömegek**

Nettó tömeg 20 g

Termék környezetvédelmi megfelelése

REACH SVHC Lead 7439-92-1

Dugaszoló NYÁK-csatlakozók műszaki adatai

Felszerelés típusa	Hátlapi rögzítés	Házak	M12 túske
Kódolás	A	Pólusszám	8
Rögzítőmenet	M16	Szerelési magasság	5,5 mm
Árnyékolás csatlakozás	Nem	Névleges feszültség	30 V
Névleges feszültség (szöveg)	250 V (4 pólusú) / 60 V (5 pólusú) / 30 V (8 pólusú)	Névleges áram	2 A
Névleges áram	4 A (4 és 5 pólusú) / 2 A (8 pólusú)	Hőmérsékleti tartomány	-30...80 °C
Védelmi osztály	IP67	Érintkező felület	Au (arany)
Ház fő anyaga	CuZn, nikkelezett	Csatlakozási menet	M12
Meghúzási nyomaték	M12: 0,8 Nm	Felerősítő menet	M16
Rögzítési nyomatéktartomány	1.2 Nm	Szigetelés erőssége	100 MΩ
Szennyezés súlyossága	3 (2 a tömített részen belül)	Dugaszolási ciklusok	≥ 100
Érintkező anyaga	CuZn	Záróanya anyaga	Nikkelezett CuZn
Peremes szerelésű ház anyaga	Nikkelezett CuZn		

Anyagjellemzők

Érintkező anyaga CuZn Érintkező felület Au (arany)

Rendszerparaméterek

Dugaszolási ciklusok	≥ 100	Pólusszám	8
Szigetelés erőssége	100 MΩ	Védelmi osztály	IP67
Érintkezősorok száma	1		

Besorolások

ETIM 6.0	EC002638	eClass 6.2	27-26-07-02
eClass 9.0	27-44-03-09	eClass 9.1	27-44-03-09

Jóváhagyások

ROHS Megfelel

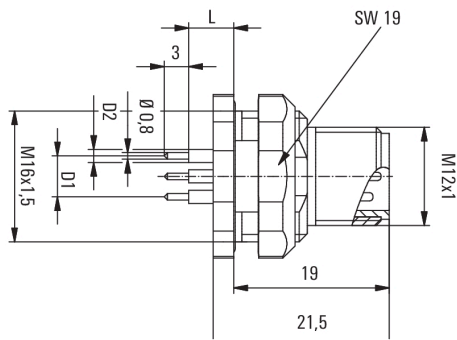
LetöltésekBrochure/Catalogue [FL FIELDWIRING EN](#)
Engineering Data [STEP](#)

SAIE-M12S-8-H5.5TL-M16

Weidmüller Interface GmbH & Co. KG
 Klingenbergstraße 16
 D-32758 Detmold
 Germany
 Fon: +49 5231 14-0
 Fax: +49 5231 14-292083
 www.weidmueller.com

Rajzok

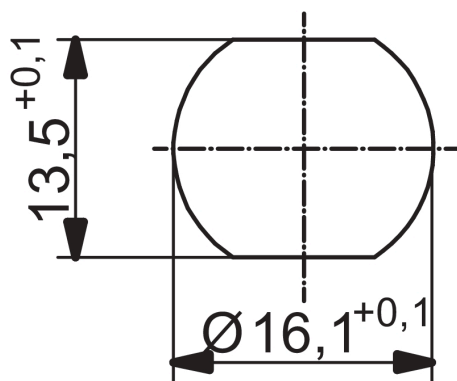
Méretrajz



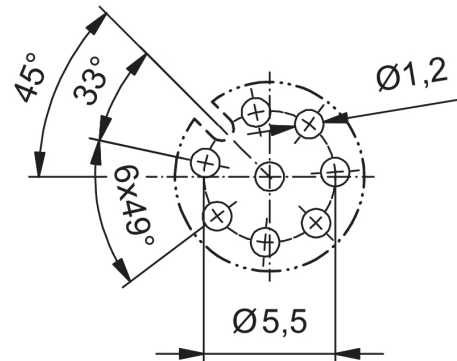
L (board-to-board distance) = 5.5mm

Előlap-kivágás

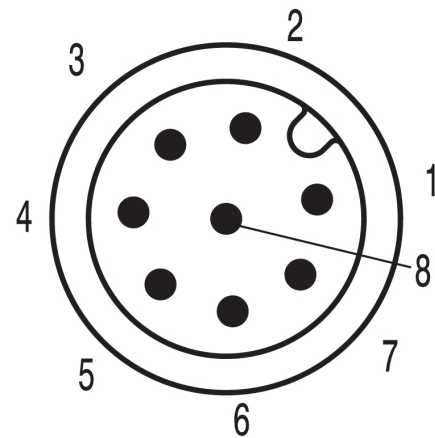
D1 = 5,5 mm
 D2 = 14 mm



NYÁK kivitel



Póluskiosztás



M12 = A-coded