

## Ipari Ethernet IE-FC-SET-IPDEK001-KY-P

**Weidmüller Interface GmbH & Co. KG**  
Klingenbergstraße 16  
D-32758 Detmold  
Germany  
Fon: +49 5231 14-0  
Fax: +49 5231 14-292083  
www.weidmueller.com



A FrontCom® Vario több funkciót integrál egy közös rendszerbe. A rendszert egyszerű telepíteni és az adat-, jel- és tápmodulok széles választékából választhat. Rendkívül kompakt kialakítása mellett a FrontCom® Vario számos egyedülálló termékjellemzőt kínál, amelyek az Ön számára a projekt tervezést és a munkafolyamatokat biztonságossá, gyorsá és időtállóvá teszik. Továbbá a FrontCom® Vario rendszernek olyan attraktív házkialakítása van, ami mellesleg a legnagyobb ütésállóságot nyújtja és teljes egészében megfelel az IP 65 védettségi osztály követelményeinek.

### Általános rendelési adatok

Típus	IE-FC-SET-IPDEK001-KY-P
Rendelési szám	<a href="#">1543680000</a>
Verzió	FrontCom, Set
GTIN (EAN)	4050118348842
Menny.	1 Stück
Referencia termék	<a href="#">1450520000</a> <a href="#">1450630000</a> <a href="#">1450730000</a> <a href="#">1019570000</a> <a href="#">1962840000</a> <a href="#">1450820000</a>

**Ipari Ethernet  
IE-FC-SET-IPDEK001-KY-P**

**Weidmüller Interface GmbH & Co. KG**  
 Klingenbergstraße 16  
 D-32758 Detmold  
 Germany  
 Fon: +49 5231 14-0  
 Fax: +49 5231 14-292083  
 www.weidmueller.com

**Műszaki adatok****Méreték és tömegek**

Nettó tömeg	493,15 g
-------------	----------

**Termék környezetvédelmi megfelelése**

REACH SVHC	Lead 7439-92-1
------------	----------------

**Általános adatok**

Fedél anyaga	Polikarbonát, PC	Terméktípus	Set
Vázkeret anyaga	Cink présöntvény	Védelmi osztály	IP65, zárt állapotban

**Szabványok**

Tanúsítvány száma (GERMLLOYD)	13866-15
-------------------------------	----------

**Besorolások**

ETIM 5.0	EC000456	ETIM 6.0	EC001031
UNSPSC	31-16-23-03	eClass 6.2	27-25-05-04
eClass 7.1	27-18-92-17	eClass 8.1	27-18-92-17
eClass 9.0	27-18-27-02	eClass 9.1	27-18-27-90

**Jóváhagyások**

Jóváhagyások



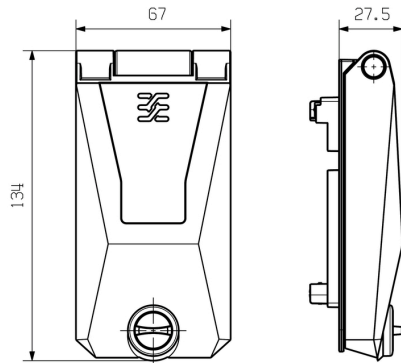
ROHS	Megfelel
------	----------

**Letöltések**

Approval/Certificate/Document of Conformity	<a href="#">GL FrontCom</a>
Brochure/Catalogue	<a href="#">CAT 9 IETH 18/19 EN</a> <a href="#">FL FIELDWIRING EN</a> <a href="#">PI FRONTCOM EN</a> <a href="#">PI PROFINET CABLING EN</a>
User Documentation	<a href="#">MAN IE GUIDE DE</a> <a href="#">MAN IE GUIDE EN</a>

**Ipari Ethernet  
IE-FC-SET-IPDEK001-KY-P**

**Weidmüller Interface GmbH & Co. KG**  
Klingenbergstraße 16  
D-32758 Detmold  
Germany  
Fon: +49 5231 14-0  
Fax: +49 5231 14-292083  
www.weidmueller.com

**Rajzok**

**Ipari Ethernet  
IE-FC-SFP-KEY2****Weidmüller Interface GmbH & Co. KG**

Klingenbergstraße 16

D-32758 Detmold

Germany

Fon: +49 5231 14-0

Fax: +49 5231 14-292083

www.weidmueller.com



A FrontCom® Vario több funkciót integrál egy közös rendszerbe. A rendszert egyszerű telepíteni és az adat-, jel- és tápmodulok széles választékából választhat. Rendkívül kompakt kialakítása mellett a FrontCom® Vario számos egyedülálló termékjellemzőt kínál, amelyek az Ön számára a projekt tervezést és a munkafolyamatokat biztonságossá, gyorsá és időtállóvá teszik. Továbbá a FrontCom® Vario rendszernek olyan attraktív házkialakítása van, ami mellesleg a legnagyobb ütésállóságot nyújtja és teljes egészében megfelel az IP 65 védettségi osztály követelményeinek.

**Általános rendelési adatok**

Típus	IE-FC-SFP-KEY2
Rendelési szám	<a href="#">1450520000</a>
Verzió	FrontCom, Single frame, Műanyag fedél, Kulccsal lezárható
GTIN (EAN)	4050118255232
Menny.	1 Stück

**Ipari Ethernet  
IE-FC-SFP-KEY2**

**Weidmüller Interface GmbH & Co. KG**  
 Klingenbergstraße 16  
 D-32758 Detmold  
 Germany  
 Fon: +49 5231 14-0  
 Fax: +49 5231 14-292083  
 www.weidmueller.com

**Műszaki adatok****Méreték és tömegek**

Hossz	134 mm	Hossz, inch	5,276 inch
Szélesség	67 mm	Szélesség (coll)	2,638 inch
Magasság	27,5 mm	Magasság (coll)	1,083 inch
Falvastagság, max.	5 mm	Falvastagság, min.	1 mm
Nettó tömeg	358 g		

**Hőmérsékletek**

Üzemi hőmérséklet, max.	70 °C	Üzemi hőmérséklet, min.	-40 °C
Üzemi hőmérséklet	-40 °C...70 °C		

**Általános adatok**

Fedél anyaga	Polikarbonát, PC	Terméktípus	Single frame, Műanyag fedél, Kulccsal lezárható
Vázkeret anyaga	Cink présöntvény	Védelmi osztály	IP65, zárt állapotban

**Szabványok**

Tanúsítvány száma (GERMLLOYD)	13866-15
-------------------------------	----------

**Besorolások**

ETIM 5.0	EC000456	ETIM 6.0	EC001031
UNSPSC	31-16-23-03	eClass 6.2	27-25-05-04
eClass 7.1	27-18-92-17	eClass 8.1	27-18-92-17
eClass 9.0	27-18-27-02	eClass 9.1	27-18-27-90

**Jóváhagyások**

Jóváhagyások



ROHS	Megfelel
------	----------

**Letöltések**

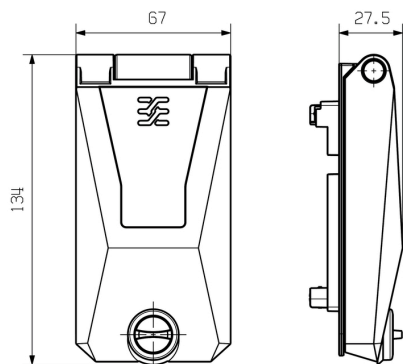
Approval/Certificate/Document of Conformity	<a href="#">GL_FrontCom</a>
Brochure/Catalogue	<a href="#">CAT 9 IETH 18/19 EN</a> <a href="#">FL FIELDWIRING EN</a> <a href="#">PI FRONTCOM EN</a> <a href="#">PI PROFINET CABLING EN</a>
User Documentation	<a href="#">MAN IE GUIDE DE</a> <a href="#">MAN IE GUIDE EN</a> <a href="#">Manual</a>

## Ipari Ethernet IE-FC-SFP-KEY2

**Weidmüller Interface GmbH & Co. KG**  
 Klingenbergstraße 16  
 D-32758 Detmold  
 Germany  
 Fon: +49 5231 14-0  
 Fax: +49 5231 14-292083  
 www.weidmueller.com

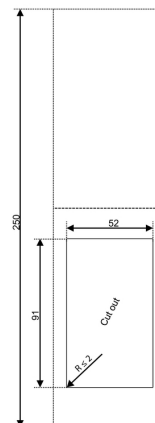
# Rajzok

### Méretrajz



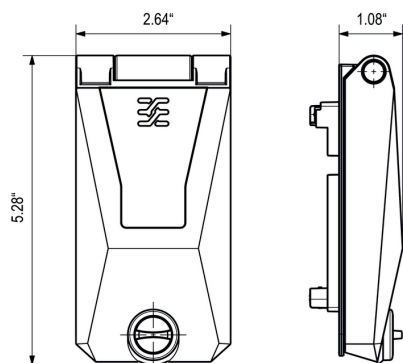
Unit: mm

### Szerelési kivágás



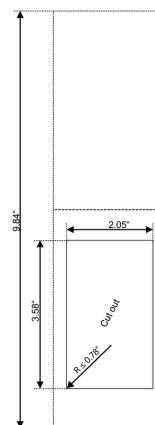
Unit: mm

### Méretrajz



Unit: in

### Szerelési kivágás



Unit: in

**Ipari Ethernet  
IE-FC-IP-PWB/2ST****Weidmüller Interface GmbH & Co. KG**

Klingenbergstraße 16

D-32758 Detmold

Germany

Fon: +49 5231 14-0

Fax: +49 5231 14-292083

www.weidmueller.com



A FrontCom® Vario több funkciót integrál egy közös rendszerbe. A rendszert egyszerű telepíteni és az adat-, jel- és tápmodulok széles választékából választhat. Rendkívül kompakt kialakítása mellett a FrontCom® Vario számos egyedülálló termékjellemzőt kínál, amelyek az Ön számára a projekt tervezést és a munkafolyamatokat biztonságossá, gyorsá és időtállóvá teszik. Továbbá a FrontCom® Vario rendszernek olyan attraktív házkialakítása van, ami mellesleg a legnagyobb ütésállóságot nyújtja és teljes egészében megfelel az IP 65 védettségi osztály követelményeinek.

**Általános rendelési adatok**

Típus	IE-FC-IP-PWB/2ST
Rendelési szám	<a href="#">1450630000</a>
Verzió	FrontCom, Betétlemez, árnyékolatlan, 1x táp, 2x adat
GTIN (EAN)	4050118255515
Menny.	1 Stücker

**Ipari Ethernet  
IE-FC-IP-PWB/2ST**

**Weidmüller Interface GmbH & Co. KG**  
 Klingenbergstraße 16  
 D-32758 Detmold  
 Germany  
 Fon: +49 5231 14-0  
 Fax: +49 5231 14-292083  
 www.weidmueller.com

**Műszaki adatok****Méreték és tömegek**

Hossz	90,5 mm	Hossz, inch	3,563 inch
Szélesség	51,5 mm	Szélesség (coll)	2,028 inch
Magasság	23 mm	Magasság (coll)	0,906 inch
Nettó tömeg	18 g		

**Hőmérsékletek**

Üzemi hőmérséklet, max.	70 °C	Üzemi hőmérséklet, min.	-40 °C
Üzemi hőmérséklet	-40 °C...70 °C		

**Általános adatok**

Anyag	Polikarbonát, PC	Terméktípus	Betétlemez, árnyékolatlan
-------	------------------	-------------	---------------------------

**Szabványok**

Tanúsítvány száma (GERMLLOYD)	13866-15	Tanúsítvány száma (cURus)	E223801
-------------------------------	----------	---------------------------	---------

**Besorolások**

ETIM 5.0	EC000456	ETIM 6.0	EC000456
UNSPSC	31-16-23-03	eClass 6.2	27-25-05-04
eClass 7.1	27-18-92-17	eClass 8.1	27-18-92-17
eClass 9.0	27-18-28-06	eClass 9.1	27-18-92-90

**Jóváhagyások**

Jóváhagyások



ROHS	Megfelel
------	----------

**Letöltések**

Approval/Certificate/Document of Conformity	<a href="#">GL_FrontCom</a>
Brochure/Catalogue	<a href="#">CAT 9 IETH 18/19 EN</a> <a href="#">FL FIELDWIRING EN</a> <a href="#">PI PROFINET CABLING EN</a>
Engineering Data	<a href="#">STEP</a>
User Documentation	<a href="#">MAN IE GUIDE DE</a> <a href="#">MAN IE GUIDE EN</a>

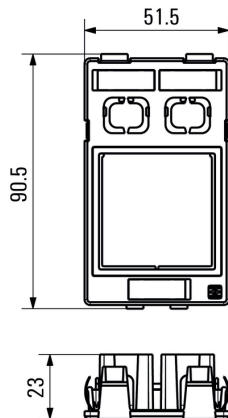


## Ipari Ethernet IE-FC-IP-PWB/2ST

**Weidmüller Interface GmbH & Co. KG**  
Klingenbergstraße 16  
D-32758 Detmold  
Germany  
Fon: +49 5231 14-0  
Fax: +49 5231 14-292083  
[www.weidmueller.com](http://www.weidmueller.com)

## Rajzok

### Méretrajz



**Ipari Ethernet  
IE-FCI-PWB-DE****Weidmüller Interface GmbH & Co. KG**

Klingenbergstraße 16

D-32758 Detmold

Germany

Fon: +49 5231 14-0

Fax: +49 5231 14-292083

www.weidmuller.com



A FrontCom® Vario több funkciót integrál egy közös rendszerbe. A rendszert egyszerű telepíteni és az adat-, jel- és tápmodulok széles választékából választhat. Rendkívül kompakt kialakítása mellett a FrontCom® Vario számos egyedülálló termékjellemzőt kínál, amelyek az Ön számára a projekt tervezést és a munkafolyamatokat biztonságossá, gyorsá és időtállóvá teszik. Továbbá a FrontCom® Vario rendszernek olyan attraktív házkialakítása van, ami mellesleg a legnagyobb ütésállóságot nyújtja és teljes egészében megfelel az IP 65 védettségi osztály követelményeinek.

**Általános rendelési adatok**

Típus	IE-FCI-PWB-DE
Rendelési szám	<a href="#">1450730000</a>
Verzió	FrontCom, Insert Power large, Type F, Aljzatos csatlakozó, DE
GTIN (EAN)	4050118255546
Menny.	1 Stück

**Ipari Ethernet  
IE-FCI-PWB-DE**

**Weidmüller Interface GmbH & Co. KG**  
 Klingenbergstraße 16  
 D-32758 Detmold  
 Germany  
 Fon: +49 5231 14-0  
 Fax: +49 5231 14-292083  
 www.weidmueller.com

**Műszaki adatok****Méreték és tömegek**

Tömeg	37 g	Nettó tömeg	34,172 g
-------	------	-------------	----------

**Hőmérsékletek**

Tárolási hőmérséklet, max.	70 °C	Tárolási hőmérséklet, min.	-10 °C
Üzemi hőmérséklet, max.	50 °C	Üzemi hőmérséklet, min.	-5 °C
Üzemi hőmérséklet	-5 °C...50 °C	Tárolási hőmérséklet	-10 °C...70 °C

**Termék környezetvédelmi megfelelésége**

REACH SVHC	Lead 7439-92-1
------------	----------------

**Általános adatok**

Betét típusa	Insert Power large	Connector face	Type F
Védelmi osztály	IP20		

**Műszaki adatok**

Ház fő anyaga	Polikarbonát, PC	Névleges feszültség (AC)	250 V
Névleges áram	16 A		

**Rögzíthető vezetékek**

Csatlakozás típusa	PUSH IN	Csupaszolási hossz	10 mm
Vezetékcsatlakozási keresztmetszet, merev	1.5 ... 2.5 mm <sup>2</sup>	Vezetékcsatlakozási keresztmetszet, rendkívül rugalmas, érvéghüvellyel	1.5 ... 1.5 mm <sup>2</sup>
Vezetékcsatlakozási keresztmetszet, rendkívül rugalmas, érvéghüvely nélkül	1.5 ... 2.5 mm <sup>2</sup>	Vezetékcsatlakozási keresztmetszet, rugalmas, érvéghüvellyel	1.5 ... 1.5 mm <sup>2</sup>
Vezetékcsatlakozási keresztmetszet, rugalmas, érvéghüvely nélkül	1.5 ... 2.5 mm <sup>2</sup>		

**Szabványok**

Tanúsítvány száma (GERMLLOYD)	13866-15
-------------------------------	----------

**Besorolások**

ETIM 5.0	EC000456	ETIM 6.0	EC001121
UNSPSC	31-16-23-03	eClass 6.2	27-26-12-90
eClass 7.1	27-18-92-17	eClass 8.1	27-18-92-17
eClass 9.0	27-44-03-90	eClass 9.1	27-18-90-90

**Jóváhagyások**

Jóváhagyások



ROHS	Megfelel
------	----------

## Ipari Ethernet IE-FCI-PWB-DE

**Weidmüller Interface GmbH & Co. KG**  
Klingenbergstraße 16  
D-32758 Detmold  
Germany  
Fon: +49 5231 14-0  
Fax: +49 5231 14-292083  
www.weidmueller.com

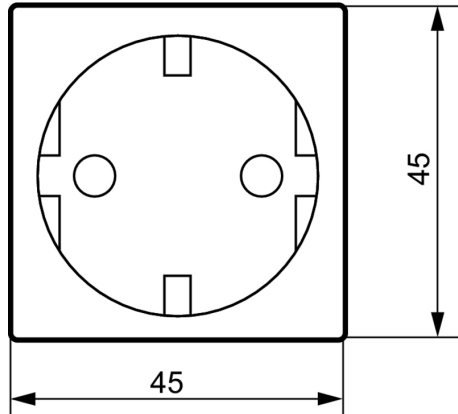
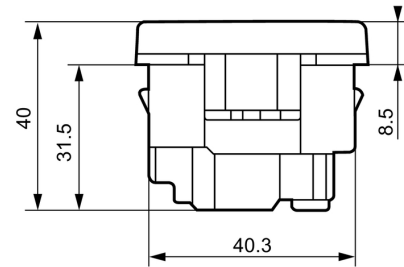
## Műszaki adatok

### Letöltések

Approval/Certificate/Document of Conformity	<a href="#">GL_FrontCom</a>
Brochure/Catalogue	<a href="#">CAT 9 IETH 18/19 EN</a> <a href="#">MB FREECONCONTACT EN</a> <a href="#">FL FIELDWIRING EN</a> <a href="#">PI PROFINET CABLING EN</a>
User Documentation	<a href="#">MAN IE GUIDE DE</a> <a href="#">MAN IE GUIDE EN</a> <a href="#">Socket Insert Overview EN</a> <a href="#">Socket Insert Overview DE</a>

**Ipari Ethernet  
IE-FCI-PWB-DE**

**Weidmüller Interface GmbH & Co. KG**  
Klingenbergstraße 16  
D-32758 Detmold  
Germany  
Fon: +49 5231 14-0  
Fax: +49 5231 14-292083  
www.weidmueller.com

**Rajzok****Méretrajz****Méretrajz**

**Ipari Ethernet  
IE-BI-USB-A****Weidmüller Interface GmbH & Co. KG**

Klingenbergstraße 16

D-32758 Detmold

Germany

Fon: +49 5231 14-0

Fax: +49 5231 14-292083

www.weidmueller.com



A FrontCom® Vario több funkciót integrál egy közös rendszerbe. A rendszert egyszerű telepíteni és az adat-, jel- és tápmodulok széles választékából választhat. Rendkívül kompakt kialakítása mellett a FrontCom® Vario számos egyedülálló termékjellemzőt kínál, amelyek az Ön számára a projekt tervezést és a munkafolyamatokat biztonságossá, gyorsá és időtállóvá teszik. Továbbá a FrontCom® Vario rendszernek olyan attraktív házkialakítása van, ami mellesleg a legnagyobb ütésállóságot nyújtja és teljes egészében megfelel az IP 65 védettségi osztály követelményeinek.

**Általános rendelési adatok**

Típus	IE-BI-USB-A
Rendelési szám	<a href="#">1019570000</a>
Verzió	USB-betét, Aljzatbetét, A típusú
GTIN (EAN)	4032248731602
Menny.	10 Stück

**Ipari Ethernet  
IE-BI-USB-A**

**Weidmüller Interface GmbH & Co. KG**  
 Klingenbergstraße 16  
 D-32758 Detmold  
 Germany  
 Fon: +49 5231 14-0  
 Fax: +49 5231 14-292083  
 www.weidmueller.com

**Műszaki adatok****Méreték és tömegek**

Nettó tömeg	15,1 g
-------------	--------

**Hőmérsékletek**

Páratartalom	0&hellip;93% relatív páratartalom	Üzemi hőmérséklet, max.	70 °C
Üzemi hőmérséklet, min.	-40 °C	Üzemi hőmérséklet	-40 °C...70 °C

**Termék környezetvédelmi megfelelése**

REACH SVHC	Lead 7439-92-1
------------	----------------

**Általános adatok**

Betét típusa	Betét adat SteadyTec	Terméktípus	USB-betét
Védelmi osztály	IP67 házzal		

**Általános információk**

1. csatlakozás	USB A	2. csatlakozás	USB A
Árucikk leírása	Aljzatbetét, A típusú	Vezetékezés	A típus
Szín	fekete	Páratartalom	0&hellip;93% relatív páratartalom
Ház fő anyaga	PC UL 94 V0	Árnyékolás	360&deg; körkörös ház
Védelmi osztály	IP67 házzal	Dugaszolási ciklusok	≥ 1500

**Szabványok**

Csatlakozó, standard	IEC 61076-3-107	Tanúsítvány száma (GERMLLOYD)	13866-15
Tanúsítvány száma (cULus)	E471884		

**Villamos tulajdonságok**

Current-carrying capacity up to 90 °C	3 A	Szigetelés erőssége	≥ 1000 MΩ
Átmeneti ellenállás	≤ 30 mΩ	Átütési szilárdság, érintkező / árnyékolás	≥ 500 V DC

**Besorolások**

ETIM 3.0	EC000674	ETIM 4.0	EC000674
ETIM 5.0	EC000674	ETIM 6.0	EC001121
eClass 5.1	27-25-05-04	eClass 6.2	27-25-05-04
eClass 7.1	27-25-05-04	eClass 8.1	19-17-01-25
eClass 9.0	27-44-03-90	eClass 9.1	27-44-09-90

**Jóváhagyások**

Jóváhagyások



ROHS	Megfelel
------	----------

**Ipari Ethernet  
IE-BI-USB-A**

**Weidmüller Interface GmbH & Co. KG**  
Klingenbergstraße 16  
D-32758 Detmold  
Germany  
Fon: +49 5231 14-0  
Fax: +49 5231 14-292083  
www.weidmueller.com

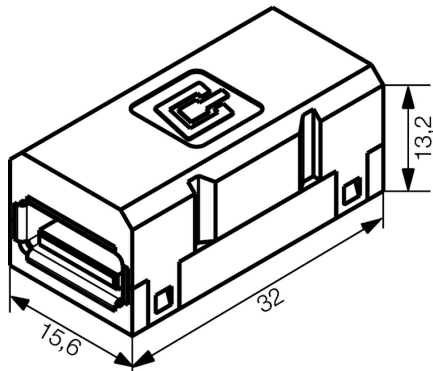
**Műszaki adatok****Letöltések**

Approval/Certificate/Document of Conformity	<a href="#">GL_FrontCom</a>
Brochure/Catalogue	<a href="#">CAT 9 IETH 18/19 EN</a> <a href="#">MB FREECONCONTACT EN</a> <a href="#">FL FIELDWIRING EN</a> <a href="#">PI PROFINET CABLING EN</a>
Tervezési adatok	<a href="#">WSCAD</a>
User Documentation	<a href="#">MAN IE GUIDE DE</a> <a href="#">MAN IE GUIDE EN</a>



**Adatlap****Ipari Ethernet  
IE-BI-USB-A**

**Weidmüller Interface GmbH & Co. KG**  
Klingenbergstraße 16  
D-32758 Detmold  
Germany  
Fon: +49 5231 14-0  
Fax: +49 5231 14-292083  
www.weidmueller.com

**Rajzok****Méretrajz**

**Ipari Ethernet  
IE-BI-RJ45-C****Weidmüller Interface GmbH & Co. KG**

Klingenbergstraße 16

D-32758 Detmold

Germany

Fon: +49 5231 14-0

Fax: +49 5231 14-292083

www.weidmueller.com



A FrontCom® Vario több funkciót integrál egy közös rendszerbe. A rendszert egyszerű telepíteni és az adat-, jel- és tápmodulok széles választékából választhat. Rendkívül kompakt kialakítása mellett a FrontCom® Vario számos egyedülálló termékjellemzőt kínál, amelyek az Ön számára a projekt tervezést és a munkafolyamatokat biztonságossá, gyorsá és időtállóvá teszik. Továbbá a FrontCom® Vario rendszernek olyan attraktív házkialakítása van, ami mellesleg a legnagyobb ütésállóságot nyújtja és teljes egészében megfelel az IP 65 védelemosztály követelményeinek.

**Általános rendelési adatok**

Típus	IE-BI-RJ45-C
Rendelési szám	<a href="#">1962840000</a>
Verzió	RJ45 insert socket, Válaszfalbetét összekötő
GTIN (EAN)	4032248645046
Menny.	1 Stück

**Ipari Ethernet  
IE-BI-RJ45-C**

**Weidmüller Interface GmbH & Co. KG**  
 Klingenbergstraße 16  
 D-32758 Detmold  
 Germany  
 Fon: +49 5231 14-0  
 Fax: +49 5231 14-292083  
 www.weidmueller.com

**Műszaki adatok****Méreték és tömegek**

Nettó tömeg	4,47 g
-------------	--------

**Hőmérsékletek**

Üzemi hőmérséklet, max.	70 °C	Üzemi hőmérséklet, min.	-40 °C
Üzemi hőmérséklet	-40 °C...70 °C		

**Termék környezetvédelmi megfelelése**

REACH SVHC	Lead 7439-92-1
------------	----------------

**Általános adatok**

Betét típusa	Betét adat SteadyTec	Terméktípus	RJ45 insert socket
Védelmi osztály	IP67 házzal		

**Általános adatok**

Fire load	33 kJ	1. csatlakozás	RJ45
2. csatlakozás	RJ45	Árucikk leírása	Válaszfalbetét összekötő
Szín	Egyéb	Ház fő anyaga	Cink présöntvény
Sebesség	10 GBit/s	Kategória	Cat.6 <sub>A</sub> / E osztály <sub>A</sub> (ISO/IEC 11801 2010)
Érintkező felület	Arany a nikkelt felett, Au ≥ 0,8 µm	Árnyékolás	360°; körkörös ház
Védelmi osztály	IP67 házzal	Dugaszolási ciklusok	750

**Szabványok**

Általános kommunikációs kábeles berendezések	ANSI / TIA / EIA-568-B.2-10, DIN EN 61918 Draft 02.2007, EN 50173-1:2007, ISO / IEC 11801:2002, ISO / IEC 24702:2006	IP védettségi osztály	IEC 60529
Csatlakozó, standard	IEC 60603-7-5 1	UL szabvány kommunikációs tartozékokhoz	UL 1863
Tanúsítvány száma (GERMLLOYD)	13866-15	Tanúsítvány száma (cULus)	E316369

**Villamos tulajdonságok**

PoE / PoE+	IEEE 802.3at szerint
------------	----------------------

**Besorolások**

ETIM 3.0	EC001121	ETIM 4.0	EC001121
ETIM 5.0	EC001121	ETIM 6.0	EC001121
UNSPSC	30-21-18-01	eClass 5.1	27-14-40-17
eClass 6.2	27-25-05-04	eClass 7.1	27-25-05-04
eClass 8.1	19-17-01-25	eClass 9.0	27-44-03-90
eClass 9.1	27-44-03-90		

## Ipari Ethernet IE-BI-RJ45-C

**Weidmüller Interface GmbH & Co. KG**  
Klingenbergstraße 16  
D-32758 Detmold  
Germany  
Fon: +49 5231 14-0  
Fax: +49 5231 14-292083  
www.weidmueller.com

## Műszaki adatok

### Jóváhagyások

Jóváhagyások



ROHS

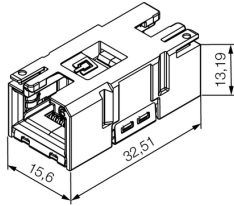
Megfelel

### Letöltések

Approval/Certificate/Document of Conformity	<a href="#">GOST Approval</a> <a href="#">GL FrontCom</a> <a href="#">DUXR.E316369</a> <a href="#">CC-Link IE-BI-RJ45-C</a> <a href="#">PROFINET Manufacturer's Declaration</a>
Brochure/Catalogue	<a href="#">CAT 9 IETH 18/19 EN</a> <a href="#">CAT 3 HDC 17/18 EN</a> <a href="#">MB FREECONTACT EN</a> <a href="#">FL FIELDWIRING EN</a> <a href="#">PI PROFINET CABLING EN</a>
Tervezési adatok	<a href="#">EPLAN, WSCAD, Zuken E3.S</a>
User Documentation	<a href="#">MAN IE GUIDE DE</a> <a href="#">MAN IE GUIDE EN</a>

**Adatlap****Ipari Ethernet  
IE-BI-RJ45-C**

**Weidmüller Interface GmbH & Co. KG**  
Klingenbergstraße 16  
D-32758 Detmold  
Germany  
Fon: +49 5231 14-0  
Fax: +49 5231 14-292083  
[www.weidmueller.com](http://www.weidmueller.com)

**Rajzok****Méretrajz**

**Ipari Ethernet  
IE-FC-PWPC****Weidmüller Interface GmbH & Co. KG**

Klingenbergstraße 16

D-32758 Detmold

Germany

Fon: +49 5231 14-0

Fax: +49 5231 14-292083

www.weidmueller.com



A FrontCom® Vario több funkciót integrál egy közös rendszerbe. A rendszert egyszerű telepíteni és az adat-, jel- és tápmodulok széles választékából választhat. Rendkívül kompakt kialakítása mellett a FrontCom® Vario számos egyedülálló termékjellemzőt kínál, amelyek az Ön számára a projekt tervezést és a munkafolyamatokat biztonságossá, gyorsá és időtállóvá teszik. Továbbá a FrontCom® Vario rendszernek olyan attraktív házkialakítása van, ami mellesleg a legnagyobb ütésállóságot nyújtja és teljes egészében megfelel az IP 65 védettségi osztály követelményeinek.

**Általános rendelési adatok**

Típus	IE-FC-PWPC
Rendelési szám	<a href="#">1450820000</a>
Verzió	FrontCom, Érintésvédelem
GTIN (EAN)	4050118255584
Menny.	1 Stück

**Ipari Ethernet  
IE-FC-PWPC**

**Weidmüller Interface GmbH & Co. KG**  
 Klingenbergstraße 16  
 D-32758 Detmold  
 Germany  
 Fon: +49 5231 14-0  
 Fax: +49 5231 14-292083  
 www.weidmueller.com

**Műszaki adatok****Méreték és tömegek**

Hossz	47,5 mm	Hossz, inch	1,87 inch
Szélesség	47,5 mm	Szélesség (coll)	1,87 inch
Magasság	45 mm	Magasság (coll)	1,772 inch
Nettó tömeg	19,18 g		

**Általános adatok**

Anyag	PC	Terméktípus	Érintésvédelem
-------	----	-------------	----------------

**Szabványok**

Tanúsítvány száma (GERMLLOYD)	13866-15
-------------------------------	----------

**Besorolások**

ETIM 5.0	EC000456	ETIM 6.0	EC002498
UNSPSC	31-16-23-03	eClass 6.2	27-25-92-07
eClass 7.1	27-18-92-17	eClass 8.1	27-18-92-17
eClass 9.0	27-37-92-01	eClass 9.1	27-18-92-90

**Jóváhagyások**

Jóváhagyások



ROHS	Megfelel
------	----------

**Letöltések**

Approval/Certificate/Document of Conformity	<a href="#">GL_FrontCom</a>
Brochure/Catalogue	<a href="#">CAT 9 IETH 18/19 EN</a> <a href="#">FL FIELDWIRING EN</a> <a href="#">PI FRONTCOM EN</a> <a href="#">PI PROFINET CABLING EN</a>
Tervezési adatok	<a href="#">EPLAN</a>
User Documentation	<a href="#">MAN IE GUIDE DE</a> <a href="#">MAN IE GUIDE EN</a>

**Ipari Ethernet  
IE-FC-PWPC**

**Weidmüller Interface GmbH & Co. KG**  
Klingenbergstraße 16  
D-32758 Detmold  
Germany  
Fon: +49 5231 14-0  
Fax: +49 5231 14-292083  
www.weidmueller.com

**Rajzok****Méretrajz**