

SAIE-M12B-4-H12TL-PG9**Weidmüller Interface GmbH & Co. KG**

Klingenbergstraße 16

D-32758 Detmold

Germany

Fon: +49 5231 14-0

Fax: +49 5231 14-292083

www.weidmueller.com

A kép illusztráció

A Weidmüller ma már a csatlakozók egyik vezető nemzetközi iparági szállítója. A termékcsalád fontos tagjai a kerek csatlakozók, amelyeknek a Weidmüller az SAI összefoglaló terméknevet adta. Az SAI termékek fejlesztése során a Weidmüller mérnökei mindig az ésszerű, költséghatékony telepítési koncepcióra összpontosítottak, és a főbb felhasználókkal együttműködve jól átgondolt termékekkel látták el a piacot, amelyek világszerte új szabványt jelentenek a funkcionalitást és a minőséget tekintve. Az új teljesítményelosztókra a legjobb példa az S és T kódolású M12. Ezeket a modulokat a különösen nagy áram és feszültség jellemzi. Ezért például háromfázisú motorokhoz is használhatók.

Általános rendelési adatok

Típus	SAIE-M12B-4-H12TL-PG9
Rendelési szám	2421950000
Verzió	Beépített dugók, M12, PG 9, Pólusszám: 4
GTIN (EAN)	4050118430578
Menny.	10 Stück

SAIE-M12B-4-H12TL-PG9**Weidmüller Interface GmbH & Co. KG**

Klingenbergstraße 16

D-32758 Detmold

Germany

Fon: +49 5231 14-0

Fax: +49 5231 14-292083

www.weidmueller.com

Műszaki adatok**Méreték és tömegek**

Nettó tömeg 20 g

Termék környezetvédelmi megfelelése

REACH SVHC Lead 7439-92-1

Dugaszoló NYÁK-csatlakozók műszaki adatai

Felszerelés típusa	Hátlapi rögzítés	Házak	M12 aljzat
Kódolás	A	Pólusszám	4
Rögzítőmenet	PG9	Szerelési magasság	12 mm
Árnyékolás csatlakozás	Nem	Névleges feszültség	250 V
Névleges feszültség (szöveg)	250 V (4 pólusú) / 60 V (5 pólusú) / 30 V (8 pólusú)	Névleges áram	4 A
Névleges áram	4 A (4 és 5 pólusú) / 2 A (8 pólusú)	Hőmérsékleti tartomány	-30...80 °C
Védelmi osztály	IP67	Érintkező felület	Au (arany)
Ház fő anyaga	CuZn, nikkelezett	Csatlakozási menet	M12
Meghúzási nyomaték	M12: 0,8 Nm	Felerősítő menet	PG 9
Rögzítési nyomatéktartomány	1.2 Nm	Szigetelés erőssége	100 MΩ
Szennyezés súlyossága	3 (2 a tömített részen belül)	Dugaszolási ciklusok	≥ 100
Érintkező anyaga	CuZn	Záróanya anyaga	Nikkelezett CuZn
Peremes szerelésű ház anyaga	Nikkelezett CuZn		

Anyagjellemzők

Érintkező anyaga CuZn Érintkező felület Au (arany)

Rendszerparaméterek

Dugaszolási ciklusok	≥ 100	Pólusszám	4
Szigetelés erőssége	100 MΩ	Védelmi osztály	IP67
Érintkezősorok száma	1		

Besorolások

ETIM 6.0	EC002638	eClass 6.2	27-26-07-02
eClass 9.0	27-44-03-09	eClass 9.1	27-44-03-09

Jóváhagyások

ROHS Megfelel

Letöltések

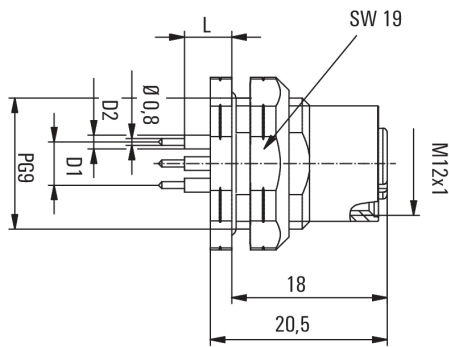
Brochure/Catalogue [FL FIELDWIRING EN](#)
 Engineering Data [STEP](#)

SAIE-M12B-4-H12TL-PG9

Weidmüller Interface GmbH & Co. KG
 Klingenbergstraße 16
 D-32758 Detmold
 Germany
 Fon: +49 5231 14-0
 Fax: +49 5231 14-292083
 www.weidmueller.com

Rajzok

Méretrajz

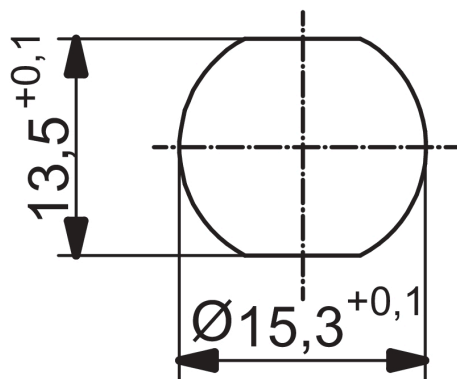


L (board-to-board distance) = 12mm

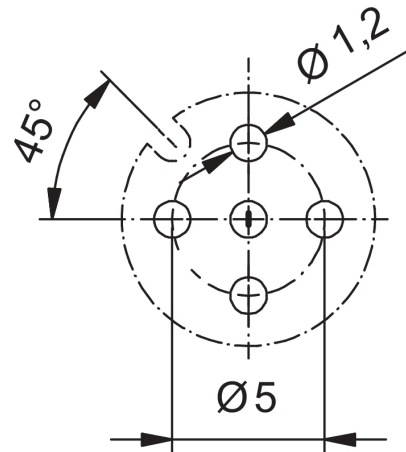
Előlap-kivágás

D1 = 5,0 mm

D2 = 1,6 mm



NYÁK kivitel



Póluskiosztás

