

Használati útmutató

BM02 szappanbuborék fújó

Rend. sz.: 1518779

Rendeltetészerű használat

A termék megfelelő szappanbuborék folyadék segítségével szappanbuborékokat képes előállítani. Ez a termék választhatóan a csatlakoztatott hálózati adapterrel vagy 2 db 1,5 V-os batteryemmel (C típusú, nem szállítjuk vele) működtethető. A készüléket csak zárt helyiségben szabad használni, tehát a szabadban nem. Feltétlenül el kell kerülni, hogy a készülékre nedvesség kerüljön, pl. a fürdőszobában vagy hasonló helyeken.

Biztonsági és engedélyezési okokból tilos a készüléket átalakítani és/vagy módosítani. A készülék károsodhat, ha a megadottól eltérő célokra használja. Ezen kívül a szakszerűtlen használat rövidzárlatot, tüzet, áramütést stb. is okozhat. Olvassa át figyelmesen a használati útmutatót, és őrizze meg. Ha a készüléket továbbadja másoknak, csak a használati útmutatóval együtt tegye.

A készülék megfelel a nemzeti és az európai törvényi követelményeknek. Az összes előforduló cégnevet és készülékmegnevezést a mindenkorai tulajdonos márkaneve. Minden jog fenntartva.

A szállítás tartalma

- Szappanbuborék fújó gép
- Hálózati tápegység
- Használati útmutató



Aktuális használati útmutatók

Töltse le az aktuális használati útmutatókat a következő web-oldalról: www.conrad.com/downloads linkről, vagy szkennelje be az ott megjelenített QR-kódot. Kövesse a web-oldal útmutatásait.

A szimbólumok magyarázata



A háromszögbe foglalt villám szimbólum akkor jelenik meg, ha az egészséget fenyegető veszély, például áramütés.



A háromszögbe foglalt felkiáltójel olyan fontos tudnivalókra utal az útmutatóban, amelyeket okvetlenül figyelembe kell venni és be kell tartani.



A nyíl szimbólum mellett különleges tanácsokat és kezelési tudnivalókat olvashat.

A készülék a III. érintésvédelmi osztálynak felel meg. A III. védelmi osztályba az olyan elektromos készülékek tartoznak, amelyek egy védő transzformátoron keresztül kisfeszültségű (<50 Volt) táplálást, vagy elemes/akkus/hapelemes stb. táplálást kapnak.



FIGYELMEZTETÉS!

Fulladásveszély: Apró alkatrészeket tartalmaz. Nem alkalmas 3 évnél fiatalabb gyerekek számára.

Biztonsági tudnivalók



Figyelmesen olvassa el a használati útmutatót, és különösen a biztonsági előírásokat tartsa be. Ha nem tartja be az ebben a használati útmutatóban szereplő biztonsági, és a szakszerű használatra vonatkozó előírásokat, az ebből eredő személyi sérülésekért vagy anyagi károkért nem vállalunk felelősséget. Ezen kívül ilyen esetekben érvényét veszíti a szavatosság és a garancia is.



a) Általános tudnivalók

• FIGYELMEZTETÉS!

Fulladásveszély: Apró alkatrészeket tartalmaz. Nem alkalmas 3 évnél fiatalabb gyerekek számára.

- A készülék nem játék. Tartsa távol a készüléket gyermekektől és háziállatoktól.
- Ne hagyja a csomagolóanyagokat szanaszét heverni, mert a kisgyerekek játékszerek tekinthetnek, ami számukra veszélyes lehet.
- Óvja a készüléket szélsőséges hőmérséklettől, közvetlen napsütéstől, erős rázkódásoktól, magas páratartalomtól, nedvességtől, éghető gázoktól, gőzöktől és oldószerektől.

- Ne tegye ki a készüléket mechanikai igénybevételnek.
- Ha a biztonságos használat már nem lehetséges, vonja ki a készüléket a használatból, és védje meg a véletlen használatától. A biztonságos használat már nem garantálható, ha a készüléknek

-- látható sérülései vannak,

-- már nem működik rendeltetészerűen,

-- hosszabb időn keresztül kedvezőtlen környezeti körülmények között tárolták, vagy

-- súlyos szállítási igénybevételnek volt kitéve.



- Kezelje óvatosan a készüléket. Lökés, ütés, vagy már kis magasságból való leejtés következtében is megsérülhet.
- A hálózati dugaszalj legyen a készülék közelében, könnyen hozzáférhető helyen.
- A tápáramellátásra csak az együtt szállított hálózati tápegységet szabad alkalmazni.
- A hálózati tápegység számára feszültségforrásként csak a közüzemi elektromos hálózat egy szabványos dugaszoló aljzata használható. Ellenőrizze a hálózati tápegység csatlakoztatása előtt, hogy a rajta feltüntetett feszültség azonos-e a helyi hálózat feszültségével.
- A hálózati tápegységet nem szabad nedves kézzel bedugaszolni vagy kihúzni.
- A hálózati tápegységet ne húzza ki a vezetékénél fogva a konnektorból, hanem fogja meg magán a készüléken az erre szolgáló fogófelületet a kihúzáshoz.
- A tápegység elhelyezésekor a vezetékeket ne nyomja össze, ne törje meg, vagy éles peremek ne sértsék meg.
- Úgy fektesse le a kábeleket, hogy senki se botolhasson meg és ne akadhasson el bennük. Sérülésveszély áll fenn.
- Biztonsági okokból zivatar esetén mindig húzza ki a hálózati tápegységet a konnektorból.
- Elemes működésénél ki kell húzni a hálózati adaptert a készülék hátoldalán lévő csatlakozóaljából.
- Hálózati adapterrel történő működtetésnél először el kell távolítani az elemeket.
- Ne öntsön ki folyadékot a készülék felett, ill. ne rakjon semmilyen folyadékot tartalmazó edényt a készülék mellé. Ha mégis folyadék kerülne a készülék belsejébe, azonnal áramtalanítsa a hozzá tartozó hálózati dugaszaljat (pl. a kismegszakító lekapcsolásával), majd húzza ki a hálózati dugót a dugaljából. Ezután a készüléket nem szabad tovább használni, el kell vinni egy szakszervizbe.
- Ne használja azonnal a készüléket, ha hideg helyről meleg helyiségbe vitte. A közben keletkező kondenzvíz bizonyos körülmények között tönkretelheti a készüléket. Ezen kívül a hálózati tápegységnél az elektromos áramütés kockázata miatt életveszély áll fenn! Hagyja, hogy a készülék először vegye fel a szobahőmérsékletet, mielőtt csatlakoztatná és használná. A körülményektől függően ez több óra hosszat is eltarthat.
- Ha a hálózati tápegység láthatóan sérült, ne érintse meg, mert életveszélyes áramütés érheti! Először áramtalanítsa azt a dugaszaljat, amelyre a hálózati tápegység csatlakoztatva van (a hozzátartozó kismegszakító lekapcsolása, vagy a biztosíték kicsavarása által), majd az áramvédő kapcsolót is kapcsolja le, hogy a dugaszalj mindegyik pólusa le legyen választva a hálózatról. Csak ezután húzza ki a hálózati tápegységet a hálózati dugaszaljából. A meghibásodott hálózati tápegységet környezetbarát módon távolítsa el, ne használja többé. Cserélje ki azonos konstrukciójú hálózati tápegységre.
- Ne helyezzen tüzet okozó tárgyat (pl. égő gyertyát) a készülékre vagy közvetlenül mellé.
- Ipari alkalmazás esetén vegye figyelembe az illetékes szakmai szervezetnek az elektromos berendezésekre és szerelési anyagokra vonatkozó balesetmegelőzési rendszabályait is!
- Kizárólag a kimondottan a szappanbuborék fújóhoz alkalmas szappanbuborék folyadék használható a készülékhez.
- A működtetés után, szállítás, tárolás vagy elhelyezési helyzet változtatása céljából először a szappanos folyadékot ill. mindennemű folyadékot el kell távolítani a szappanbuborék fújóból.
- Soha ne használjon szennyezett vagy kevert folyadékot. Zárja vissza használt folyadék tárolóedényét azonnal a töltést követően.
- Soha ne töltsön gyúlékony folyadékot bele.
- Gondoskodjon a készülék megfelelő szellőztetéséről, tartsa a készülék körül 0,5 m sugarú területet szabadon és soha ne fedje le a kimeneti nyílásokat.
- Soha ne billentse meg a terméket, a folyadék kifolyhat és ez veszélyes lehet a felhasználóra vagy a hatóságban tartózkodó személyekre.
- A szappanbuborék fújó által kibocsátott szappanbuborékok a kikerülést követően kipukkanhatnak és az alattuk lévő talajon csúszásveszélyt okozhatnak, ami megelőzhető a feltöréssel vagy más megfelelő módszerekkel.
- Forduljon szakemberhez, ha kétségei támadnak a készülék működésével, biztonságosságával vagy csatlakoztatásával kapcsolatban.
- A karbantartási, beállítási és javítási munkákat kizárólag szakemberrel vagy szakmühellyel végeztesse.
- Ha még lenne olyan kérdése, amelyre ebben a használati útmutatóban nem talál választ, forduljon a műszaki ügyfélszolgálatunkhoz vagy más szakemberhez.

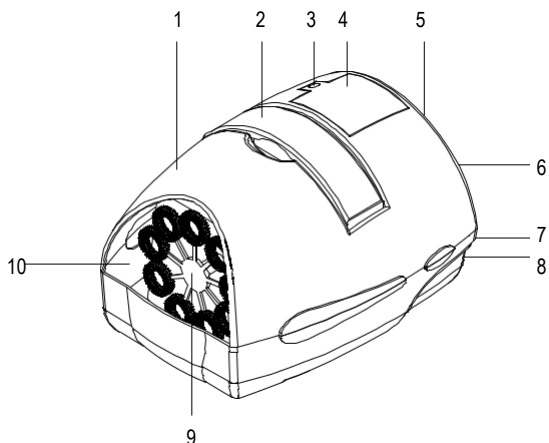
b) Elemek

- Tartsa mindig biztosan zárva az elemtartó fedelét a csavarok használatával.
- Csak az előírt típusú elemek használhatók (ld. "Műszaki adatok" fejezet).



- Az elemek berakásakor ügyeljen a helyes polarításra.
- Vegye ki az elemeket, ha a készüléket hosszabb ideig nem használja a kifolyt elem által okozott károk elkerülésére. A kifolyt vagy sérült elemek a bőrrel érintkezve marási sérülést okozhatnak. Ha sérült elemeket kell kézbe venni, viseljen védőkesztyűt.
- Az elemeket úgy tárolja, hogy gyerekek ne tudjanak hozzájuk férni. Ne hagyja szanaszét heverni az elemeket, mert a gyerekek vagy háziállatok lenyelhetik őket.
- Az összes elemet egyidejűleg cserélje. Régi és új elemek keverése a készülékben az elemek kifolyásához, és ez által a készülék károsodásához vezethet.
- Ne szedje szét az elemet, ne zárja rövidre és ne dobja tűzbe. Ne próbáljon feltölteni nem feltölthető elemeket. Robbanásveszély!

kezelőszervek



- | | |
|------------------------|--|
| 1 Készülékház | 6 Beszívó rács (nem látható) |
| 2 Fogantyú (kihúzható) | 7 ON/OFF (BE/KI) kapcsoló (nem látható)
Hálózati adapter csatlakozó, DC 3 V (nem látható) |
| 3 Csavar | 8 látható) |
| 4 Elemtartó | 9 Szappanbuborék létrehozó |
| 5 Fúvóka (nem látható) | 10 Tartály szappanbuborék folyadékhoz |

Üzembe helyezés

- Helyezze a szappanbuborék fújót egy vízszintes, sima és stabil felületre.
- Amennyiben elemmel szeretné működtetni, helyezzen 2 db 1,5 V-os babyelemet (C típus, nem szállítjuk vele) az elemtartóba (4). Ehhez egy csillag csavarhúzóval távolítsa el az elemtartó fedelének csavarját (3) és vegye le az elemtartó fedelét.
- Ügyeljen az elemtartóban feltüntetett helyes polarításra (+/-). Helyezze vissza az elemtartó fedelét és zárja vissza a csavarral.



Az elemes működés kb. 8 - 10 órás időtartamig lehetséges, az elemek minőségétől és állapotától, valamint a környezeti körülményektől (pl. szobahőmérséklet) függően.

- Győződjön meg arról, hogy a hálózati adapter nincs bedugaszolva és az **ON/OFF** (7) kapcsoló „**0**“ / „**OFF**“ (kikapcsolt) helyzetben van.
 - Töltsön a tartályba (10) a nyitott előlapon keresztül max. 250 ml szappanbuborék folyadékot.
 - A szappanbuborék előállító (9) gyűrűinek forgás közben bele kell merülniük a szappanbuborék folyadékba.
 - Vegye ki az elemeket, ha a készüléket hálózati adapterrel működteti.
 - Dugja be a hálózati adapter kiteszűrésű dugóját a **DC 3 V** (8) csatlakozóba.
 - Dugja be a hálózati adapter hálózati dugóját egy alkalmas hálózati dugaszaljba.
 - Állítsa a be-/kikapcsolót **ON** (be) helyzetbe a szappanbuborék fújó bekapcsolásához.
 - Szappanbuborékok fújódnak ki a szappanbuborék előállítóból (9). Ha elfogyott a szappanbuborék folyadék, kapcsolja ki a készüléket és válassza le a tápellátásról.
- Töltse után a szappanbuborék folyadékot. Vigyázzon arra, hogy ne használja a készüléket 60 percnél tovább megszakítás nélkül. Ezután a készüléknek kb. 15 percet pihennie kell.
- Használat után állítsa a be-/kikapcsolót **OFF** (ki) állásba a készülék kikapcsolásához. Válassza le a hálózati adapter hálózati dugóját a csatlakozóaljzatról.



Óvja meg az érzékeny tárgyakat (pl. elektromos készülékeket), amiket elérhetnek a szappanbuborékok.

A készülék nem használható egy óránál hosszabb ideig tartós üzemben.

Ápolás és tisztítás

- Minden tisztítás előtt válassza le a terméket a tápellátásról és vegye ki az elemeket.
- A szappanbuborék folyadék kiürítéséhez fogja meg a kihúzható hordfogantyút (2) és öntse ki a folyadékot a beöntő nyíláson keresztül egy megfelelő helyre (pl. mosogatóba).
- Semmiképpen se használjon agresszív tisztítószerket, alkoholt vagy más kémiai oldatot, mivel a készülék házat károsíthatják, sőt, a készülék működését is kedvezőtlenül befolyásolhatják.
- A készülék tisztítására használjon puha, szőszmentes ruhát.

Eltávolítás

a) A készülék



Az elhasznált elektronikus készülékek értékes nyersanyagok tekintendők, és nem valók a háztartási szemétként! Az elhasznált készüléket az érvényes törvényi előírásoknak megfelelően kell eltávolítani.

Vegye ki az elemeket, és a készüléktől elkülönítve távolítsa el őket.

b) Elemek



Önt, mint végfelhasználót törvény kötelezi minden elhasznált elem és akkumulátor leadására. tilos őket a háztartási szeméttel együtt kidobni.

A károsanyag tartalmú elemek az itt látható szimbólumokkal vannak megjelölve, amelyek a háztartási szemét útján történő eltávolítás tilalmára utalnak. A mértékadó nehézfémek jelölései a következők: Cd=kadmium, Hg=higany, Pb=ólom (a jelölés az elemeken látható pl. a balra ábrázolt szeméttartály szimbólum alatt).

Az elhasznált elemeket, akkumulátorokat ingyenesen leadhatja a lakóhelye közelében található gyűjtőhelyen, szaküzleteinkben vagy minden olyan helyen, ahol elemet és akkumulátort árusítanak!

Ezzel eleget tesz törvényi kötelezettségének, és hozzájárul a környezete védelméhez.

Műszaki adatok

a) Általános tudnivalók

Bemenő feszültség/áram..... 3 V/DC, 800 mA

Teljesítményfelvétel..... 2,4 W

Elemes működés..... 2 db 1,5 V-os babyelem (C, LR 14)

(elemek nélkül szállítjuk)

Szappanbuborék tartály kapacitás..... 250 ml (szappanbuborék folyadék nélkül szállítjuk)

Szappanbuborék folyadék fogyasztás..... kb. 250 ml 40 perc alatt (kb. 375 ml/óra)

Szappanbuborék lefedettség..... kb. 1 x 1 m

Érintésvédelmi osztály..... III

Üzemi- és tárolási feltételek..... 0 ... +40 °C, 0 – 90 % rF

Méret (H x Sz x Ma)..... 225 x 180 x 150 mm

Súly (hálózati adapter nélkül)..... 600 g

b) Hálózati adapter

Bemenő feszültség/áram, hálózati adapter..... 100 – 240 V/AC, 50/60 Hz, 0,2 A max.

Kimenő feszültség/áram..... 3 V/DC, 800 mA

Érintésvédelmi osztály..... II