

BASETech

ⓓ Használati útmutató

Forrólevegős gyomirtó pisztoly

Rend. sz. 1561345

2 - 14 oldal

CE

1. Bevezetés	3
2. Szimbólumok magyarázata	3
a) Általános szimbólumok	3
b) Szimbólumok a készüléken	3
c) Figyelmeztető feliratok	4
3. Rendeltetésszerű használat	4
a) Előre látható helytelen kezelés	5
b) Egyéb veszélyek	5
4. Információk ehhez a használati útmutatóhoz	5
5. A szállítás tartalma	6
6. Jellemzők és funkciók	6
7. Fontos biztonsági tudnivalók	6
8. Általános biztonsági tudnivalók	7
a) Általános tudnivalók	7
b) Alapvető biztonsági tudnivalók	7
c) Biztonsági intézkedések a készülék csatlakoztatásához	8
d) Biztonsági tudnivalók a készülék kezeléséhez és a vele való bánásmódhoz	8
e) Egészség veszélyeztetés	10
f) Dologi károk veszélye	10
g) Egyéb lehetséges károsodások	10
9. Kezelőelemek	11
10. Üzembe helyezés	12
a) Általános útmutatások a gyomok eltávolításához	12
b) A készülék üzembe helyezése	12
11. Ápolás, tisztítás és tárolás	14
a) Tisztítás	14
b) Tárolás	14
12. Eltávolítás	14
13. Műszaki adatok	14

1. Bevezetés

Tisztelt Vásárlónk!

Köszönjük, hogy ezt a készüléket választotta.

A készülék megfelel a nemzeti és az európai törvényi követelményeknek.

A készüléknek ebben az állapotban való megtartására és a veszélytelen használat biztosítására a felhasználó köteles ezt a használati útmutatót figyelembe venni!



Ez a használati útmutató ehhez a készülékhez tartozik. Az útmutató fontos tudnivalókat tartalmaz a használatba vételhez és a kezeléshez. Legyen tekintettel erre, amikor a készüléket másnak továbbadja. Órizza meg tehát a használati útmutatót, hogy szükség esetén fellapozhassa.

Műszaki kérdéseire az alábbi elérhetőségek valamelyikén kaphat választ:

Németország: www.conrad.de/kontakt

Ausztria: www.conrad.at/
www.business.conrad.at

Svájc: www.conrad.ch
www.biz-conrad.ch

2. A szimbólumok magyarázata

a) Általános szimbólumok



A háromszögbe foglalt villám szimbólum akkor jelenik meg, ha az egészségét fenyegeti veszély, például áramütés.



A háromszögbe foglalt felkiáltójel az útmutató olyan fontos tudnivalóira hívja fel a figyelmet, amelyeket okvetlenül be kell tartani.

A nyíl szimbólum mellett további tippeket és használati tanácsokat olvashat.

b) Szimbólumok a készüléken



Ezek nagyon fontos biztonsági tudnivalókra utalnak, magyarázatuk:



Figyelem: forró felület - égésveszély! A készülék hőt fejleszt! Bizonyos részein ne fogja meg ezt a felületet! Égési sérülés veszélye! Tartsa be a használati útmutató biztonsági előírásait!



Óvja a készüléket esőtől és nedvességtől! Ne használja a készüléket esőben. Életveszélyes áramütés lehetősége! Tartsa be a használati útmutató biztonsági előírásait!



Használat előtt olvassa el ezt a használati útmutatót.



A hálózati dugót azonnal húzza ki a dugaszaljából, ha sérült vagy átégett a hálózati kábel. Életveszélyes áramütés lehetősége! Tartsa be a használati útmutató biztonsági előírásait!



Ez a szimbólum azt jelzi, hogy ez a készülék II. érintésvédelmi osztályú. Erősített vagy kettős szigetelése van a hálózat és a kimeneti feszültség között.

c) Figyelmeztetések:



FIGYELEM! Ezen szimbólummal jelölt figyelmeztetés fenyegető veszélyre utal. Fogadja el ezeket a figyelmeztetéseket az életveszély és a súlyos sérülések megelőzése érdekében.



VIGYÁZAT! Ezen szimbólummal jelölt figyelmeztetés lehetséges veszélyes helyzetre utal, amely a figyelmeztetés figyelmen kívül hagyása esetén sérülésekhez vezethet. Fogadja el ezeket a figyelmeztetéseket a sérülésveszély megelőzése érdekében.



FIGYELEM! Ezen szöveget tartalmazó figyelmeztetés olyan lehetséges veszélyfokozatra utal, amely, ha nem kerülik el, lehetséges dologi károkhoz vezethet. Fogadja el ezeket a figyelmeztetéseket a dologi károk megelőzése érdekében.

MEGJEGYZÉS! A megjegyzések pótlólagos információkat vagy ábrákat közölnek, amelyek a felhasználó segítségére szolgálnak a készülék kezelésének megértésében.

3. Rendeltetésszerű használat

A készülék a házban, az udvarban vagy a kertben való magánhasználatra készült.

A készülék kizárólag a járdák, burkolt felületek, falazat, ágyások és pázsitok között vadon burjánzó növényzetnek a növekedési időszak alatti eltávolítására való.

Ezenkívül a készüléket grillező faszén begyűjtására is használhatja szabadtéri grillezéskor. Vegye figyelembe ilyenkor a grillező készülék gyártójának a használati utasítását is.

Biztonsági és engedélyezési okokból tilos a készüléket átalakítani és/vagy módosítani. Ha a terméket a megadottól eltérő célokra használja, a termék károsodhat. Ezen kívül a szakszerűtlen kezelés rövidzárlat, tűz, áramütés stb. veszélyét is előidézhetheti. Figyelmesen olvassa el és őrizze meg a használati útmutatót. Ha a készüléket másoknak továbbadja, adja hozzá a használati útmutatót is. A mellékelt használati útmutató előírásainak a betartása a készülék rendeltetésszerű használatának az előfeltétele. A használati útmutató tartalmazza még a használati-, karbantartási- és fenntartási feltételeket is.

Az összes előforduló cégnév és készülékmegnevezés a mindenkor tulajdonos márkanéve. Minden jog fenntartva.



VIGYÁZAT! Veszélyek a rendeltetésnek nem megfelelő használat következtében! A készülék nem rendeltetésszerű használat esetén veszélyhelyzetek okozója lehet. Fogadja el emiatt a következő biztonsági tudnivalókat:

- A készüléket kizárólag a rendeltetésének megfelelő célra használja.
- Fogadja el a használati útmutató összes információját.

a) Előrelátható helytelen kezelés

A készülék nem alkalmas háztartási hőfejlesztő készülékként, nem olvasható fel vele jég vagy hó, és a megadottól eltérő más alkalmazásra se való. A készülék nem alkalmazható nedves időjárási körülmények között. A készülék önkényes megváltoztatása vagy a nem rendeltetésszerű használata kizárja a gyártó felelősségét az ebből fakadó károkért.

b) Egyéb veszélyek

Ez a készülék megfelel a technika elismert szabályainak és a vonatkozó biztonsági előírásoknak!

A készülék használata közben az alábbi kockázatokat azonban mégsem lehet kategorikusan kizárni:

- A készüléket kezelő vagy a készülék működési területén lévő személyek testi épségének és életének a veszélyeztetése.
- A készülék károsodásai.
- Más tárgyokban keletkező anyagi károk.

4. Információk ehhez a használati útmutatóhoz

- Ez a használati útmutató a készülékhez tartozik, és állandóan kéznél kell legyen a készülék közelében.
- Ez a használati útmutató fontos tudnivalókat és információkat közvetít Önnek, melyek a készülék biztonságos használatához szükségesek!
- Ezt a használati útmutatót mindenkinek el kell olvasnia, aki csak meg van bízva a készülék kezelésével/használatával/karbantartásával.
- Őrizze meg ezt a használati útmutatót, és adja tovább a következő tulajdonosnak is.
- Minden figyelmeztetés az Ön személyes biztonságát is szolgálja.

5. A szállítás tartalma

- forrólevegős gyomirtó
- markolat
- Használati útmutató

Aktuális használati útmutatók

Töltse le az aktuális használati útmutatókat a www.conrad.com/downloads weboldalról, vagy szkennelje be az ott megjelenített QR-kódot. Kövesse a web-oldal útmutatásait.



6. Jellemzők és funkciók

- Többfunkciós készülék gyomok irtásához, és grillezéshez szolgáló faszén meggyújtásához
- Levehető kézi fogantyú
- Radiátor elem alumíniumból a gyors hővezetéshez

7. Fontos biztonsági tudnivalók



- **VIGYÁZAT** – Forró felületek. A termék egyes részei nagyon forrók lehetnek, és égéshez vezethetnek. Különleges óvatosság szükséges, ha gyerekek és sérülésre hajlamos személyek vannak jelen.
- Ne használja a terméket fürdőkád, zuhanyzó vagy úszómedence közvetlen közelében.
- Ez a készülék nem használható gyermekek vagy csökkent fizikai, érzékszervi vagy szellemi képességekkel rendelkező, vagy tapasztalat vagy tudás hiányában lévő személyek által, még akkor sem, ha felügyelik őket vagy kioktatták őket az eszköz biztonságos használatára. A készülék használata a fent említett személyek által akkor is tilos, ha megértették a készülék használatából eredő esetleges veszélyeket. A gyerekek se játszhatnak a készülékkel, és nem végezhetnek rajta tisztítást vagy karbantartást.

8. Általános biztonsági előírások



Figyelmesen olvassa el a használati útmutatót, és különösen a biztonsági utasításokat tartsa be. Ha nem tartja be az ebben a használati útmutatóban szereplő biztonsági és a szakszerű használatra vonatkozó előírásokat, az ebből eredő személyi sérülésekért vagy anyagi károkért nem vállalunk felelősséget. Ezen kívül ilyen esetekben érvényét veszíti a szavatosság és a garancia is.

Ez a fejezet tartalmazza a készülék kezelésében és használatában feltétlenül figyelembe veendő figyelmeztetéseket és biztonsági tudnivalókat.

a) Általános tudnivalók

- A készülék nem játék. Tartsa távol a készüléket gyermekektől és háziállatoktól.
- Ne hagyja a csomagolóanyagokat szanaszét heverni, Ezt kisgyerekek játékszernek tekinthetik, ami számukra veszélyes lehet.
- Óvja a készüléket szélsőséges hőmérséklettől, közvetlen napsugárzástól, erős rázkódásoktól, magas páratartalomtól, nedvességtől, éghető gázoktól, gőzöktől és oldószerektől.
- Ne tegye ki a készüléket mechanikai igénybevételnek.
- Ha a biztonságos működtetés már nem lehetséges, állítsa le a termék üzemeltetését, és védje meg véletlen használattól. A biztonságos használat már nem biztosítható, ha a termék:
 - látható sérülései vannak,
 - már nem működik rendeltetésszerűen,
 - hosszabb ideig volt kedvezőtlen viszonyok között tárolva, vagy súlyos szállítási igénybevételnek volt kitéve.
- Kezelje óvatosan a készüléket. Ütődéstől, ütéstől vagy akár kis magasságból történő leesés következtében is károsodhat.
- Vegye figyelembe azoknak a készülékeknek a használati útmutatóját és biztonsági előírásait is, amelyekhez ezt a készüléket csatlakoztatja.
- Forduljon szakemberhez, ha kétsége van a készülék működésével, biztonságával, vagy csatlakoztatásával kapcsolatban.
- Karbantartási-, beállítási- és javítási munkát csak szakemberrel vagy szakműhellyel végeztesen.
- Amennyiben további kérdései vannak, amelyekre az útmutató nem adott választ, forduljon műszaki vevőszolgálatunkhoz vagy más szakemberhez.

b) Alapvető biztonsági tudnivalók

Vegye figyelembe az alábbi alapvető biztonsági tudnivalókat a készülék biztonságos kezelése és használata érdekében:

MEGJEGYZÉS!

- A házi és kerti használatú készüléket csak szakszervizzel javíttassa. A pótalkatrészeket a szakkereskedőnél rendelje meg. Ha nincs is raktáron, ő a leggyorsabban szerzi be.



- Ez a készülék megfelel a technika elismert szabályainak és a vonatkozó biztonsági előírásoknak!
- Ezt a készüléket nem szabad használni fáradtan, betegen vagy alkoholos befolyásoltság állapotában, ill. kábítószerek vagy gyógyszerek hatása alatt.
- Szükséges az erős, zárt cipő hordása a készülék használata közben. Ajánljuk ezen kívül védőkesztyűk hordását!
- A készülék nem alkalmas felügyelet nélküli használatra.
- Fiatalkorúaknak 16 éven alul, vagy a használati útmutatót nem ismerő személyeknek tilos a készülék használata.
- Ahhoz, hogy elkerülje a károsodást szakszerűtlen használat következtében, ezt a használati útmutatót mindig figyelembe kell venni, és gondosan megőrizni!
- Ha ezt a készüléket továbbadja másnak, adja vele ezt a használati útmutatót is!
- A készüléket csak eredeti csere- és tartalékalkatrészekkel alkalmazza. Ne alkalmazzon használt, módosított vagy hibás csere- vagy tartalékalkatrészeket!

c) Biztonsági intézkedések a készülék csatlakoztatásához

FIGYELEM!

Áramütés következtében életveszély léphet fel! Feszültség alatt álló vezetékkel vagy építőelemekkel való érintkezés esetén

életveszély áll fenn! Fogadja el emiatt a következő biztonsági tudnivalókat:

- A készüléket csak a nyilvános váltakozó áramú ellátó hálózatnak egy védőérintkezős dugaszoló aljzatához szabad csatlakoztatni. A hálózati feszültségnek azonosnak kell lennie a készüléken feltüntetett feszültségadattal (V)!
- Ha megsérül a hálózati csatlakozókábel, azt csak a gyártó által megnevezett szakműhely cserélheti ki. Forduljon ez ügyben a gyártóhoz vagy a vevőszolgálathoz a szakszerű javítás biztosítására, hogy elkerülje a veszélyeztetést.
- Ha hosszabbító kábelt használ, csak kültéri használatra alkalmas kábelt használjon, mely legalább 1,5 mm² érkeresztmetszettel rendelkezik.
- További védelmet nyújt egy hibaáram védőkapcsoló egy 30 mA-nél kisebb névleges kiváltó árammal a házi berendezésben. Érdeklődjön a szerelő elektromos szakembernél, hogy ez rendelkezésre áll-e, ill. hogyan kell megfelelő szakemberrel szereltetni.
- Húzza ki a hálózati dugót:
 - ha az üzemelés közben zavar lép fel
 - bei -- minden tisztítás előtt
 - használat után.

d) Biztonsági tudnivalók a készülék kezeléséhez és a vele való bánásmódhoz

FIGYELEM!

Áramütés következtében életveszély léphet fel! Ha a feszültség alatt álló készülék vízzel érintkezik, ez esetben

életveszély áll fenn! Fogadja el emiatt a következő biztonsági tudnivalókat:

- Ne használja a készüléket nedves kézzel, ill. ne dugja a hálózati dugót nedves kézzel a konnektorba. Egyébként fennáll a halálos áramütés veszélye!



- A készüléket ne merítse vízbe, ne fröcskölje le vagy tisztítsa vízzel. A készüléket óvni kell a nedvességtől. Ha egyszer mégis beleesne a vízbe, azonnal húzza ki a hálózati dugóját. Semmi esetre se nyúljon be a vízbe, ha a készülék még csatlakoztatva van a hálózatra. Ha mégis folyadék, vagy valamilyen kisebb tárgy kerülne a készülék belsejébe, azonnal áramtalanítsa a hozzá csatlakoztatott hálózati dugaszaljat (pl. a kismegszakító lekapcsolásával), majd húzza ki a hálózati dugót a dugaszaljából. Ezután a készüléket nem szabad tovább használni, el kell vinni egy szakszervizbe.

FIGYELEM! Égési sérülés veszélye a forró alkatrészekről! A készülék egyes részei használat közben nagyon felforrósodhatnak, és égési sérüléseket okozhatnak. A készülék szakszerűtlen használata is égési sérülések forrása lehet. Vegye ezért figyelembe a következő biztonsági tudnivalókat:

- Ne irányozza a forró levegősugarat személyekre vagy állatokra.
- Ne érintse meg a kúpos fűvót (1) és a hőpajzsot (2) a készülék működése közben. Várjon addig, amíg a készülék teljes mértékben lehűlt.
- Ha egyszer véletlenül leejti a földre a készüléket, a további működtetés előtt vizsgálja meg, hogy nem érte-e azt károsodás.
- Azonnal fejezze be a tevékenységét a gyomirtóval, ha szokatlan zajokat vagy rezgéseket érzékel. Ilyen esetben vigye a gyomirtót azonnal ellenőrzésre és adott esetben javításra egy szakképzett szakemberhez.
- Ne hagyja a gyomirtó készüléket felügyelet nélkül működni. Kapcsolja ki a készüléket, és tegye egy nem éghető alapra, pl. betonra, járdára, vagy csupasz talajra, amin nincs éghető anyag.
- Ha a gyomirtó készülékkel való munka közben az áramellátás megszakad - pl. a dugót véletlenül kihúzza a dugaszaljából - kapcsolja a be-/ki kapcsolót (4) a "ki" (out) helyzetbe. Különböző tűzveszély keletkezik, ha az áramot ismét rákapcsolja.
- Ne hajoljon túlságosan előre, és vigyázzon arra, hogy megtartsa az egyensúlyát. Legyen figyelmes a környezetével. Ne lépjen egyenetlen terepre és kerülje a megbotlási lehetőség minden fajtáját.
- Kerülje a közvetlen testi érintkezést földelt tárgyakkal, miközben a gyomirtóval dolgozik. Ilyenkor egy áramütés veszélye nagyobb.
- A készüléket ne kapcsolja gyakran be és ki rövid időközökben.
- Ne használja a készüléket, ha a hálózati vagy a hosszabbító kábel el van csavarodva.
- Ne irányítsa a kúpos fűvót (1) azonnal lefelé a talaj felé a gyomirtó használat befejezése után. Ez a készülék túlhevüléséhez vezethet, és hibás funkciók lehetnek a következményei.
- Csak nappali fényben dolgozzon, és rendezett környezetben. Sötét környezet vagy áttekinthetetlen terep balesetveszélyes lehet.
- Ne használja a gyomirtót robbanásveszélyes környezetben és könnyen gyulladó gázok vagy porok közelében.
- Tartsa távol a nézőket és a gyerekeket. Kerüljön minden olyan tényezőt, ami elvonja a figyelmét, és koncentráljon teljesen a munkára.



e) Egészség veszélyeztetés



FIGYELEM!

Életveszély tűz és/vagy robbanás miatt. A készülék szakszerűtlen használata életveszélyt idézhet elő! Vegye figyelembe emiatt az alábbi biztonsági előírásokat:

- A készüléket csak a szabadban használja.
- Ne használja a készülék garázsban vagy olyan helyiségben, ahol benzint vagy gyúlékony anyagokat tárolhatnak.
- Ne használja a készüléket gyúlékony anyagok vagy gázok közelében.
- Ne irányozza a forró levegősugarat gyúlékony tárgyakra (pl. gázpalackra). Tartsa távol gyújtóforrásoktól. Tilos a dohányzás. Gyermekektől elzárva tartandó.



f) Dologi károk veszélye

FIGYELEM!

A készülék szakszerűtlen használata anyagi kárt okozhat benne. Fogadja el emiatt a következő biztonsági tudnivalókat:

- Óvja a készüléket a tartós napsütéstől és a fagytól.
- A száraz növényzet, lomb, fenyőtű és a száraz fű meggyulladhat. A készülék által kezelt növényzetet egy ideig még figyelje. Még bizonyos idő múltán is meggyulladhat a növényzet, és tűz keletkezhet. Ha nem veszélyes önre is, tűzoltó-készülékkel oltsa el a tüzet.

g) Egyéb lehetséges károsodások

FIGYELEM!

A készülék szakszerűtlen használata anyagi kárt okozhat. Fogadja el emiatt a következő biztonsági tudnivalókat:

- Ne irányozza a készüléket hosszabb ideig ugyanarra a helyre. Maximum 30 másodpercre kapcsolja be a készüléket, utána pedig hagyja legalább 10 másodpercig hűlni.
- A készülékkel végzett munka közben ne felejtse el, hogy a készülék által leadott hő rejtett éghető anyagokhoz is eljuthat, és bennük kárt okozhat.
- A készüléket nem szabad felügyelet nélkül hagyni, ha üzemkész állapotban van.
- Tartsa távol a testrészeit, ruházatát, a hosszabbító kábelt valamint más tárgyakat a fűtőelemtől (3), hőpajzstól (2) és a kúpos fűvótól (1). Ne érintse meg a fent említett felületeket, mielőtt teljesen kihűltek volna. Fennáll az égési sérülések veszélye!
- A készüléket mindig a fogantyúnál fogva szállítsa, és csak lehűlt hőpajzs (a kúpos fűvót is beleértve) mellett.

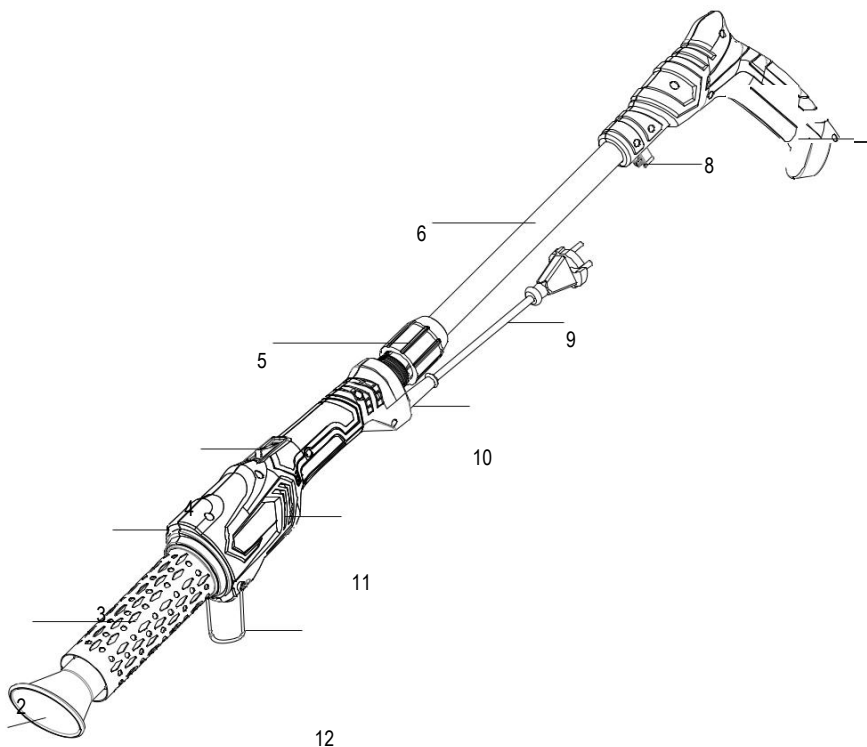


• Ezt az elektromos berendezést csak a szigetelt felületeinél fogja meg, mivel a hőpajzs (beleértve a kúpos fúvót) elektromos vezetékkel (pl. egy kerti lámpával) vagy saját hosszabbítókábelével érintkezésbe jutva feszültség alá kerülhet. Ilyenkor életveszélyes áramütés lehetősége áll fenn.



- Tartsa távol a hosszabbítókábelt a hőpajzstól (a kúpos fúvót is beleértve).
- Viseljen alkalmas védőruházatot és személyes védőfelszerelést, például biztonsági cipőt.

9. Kezelőszervek



1

1 Kúpos fúvó

3 Ház fűtőelemmel és ventilátorral (nem látható közvetlenül)

5 Recés anya a hosszabbítócsőhöz

7 Ergonomikus markolat

9 Hálózati kábel dugóval

11 Levegő beszívó nyílások

2 Hőpajzs

4 Be-/ kikapcsoló

6 Hosszabbító cső

8 Kábeltartó csíptető
Kábelkihúzó

10 gátló

12 Támasztó kengyel

10. Használatba vétel



FIGYELEM! Életveszély tűz és/vagy robbanás miatt. A készülék szakszerűtlen használata életveszélyt idézhet elő! Vegye figyelembe emiatt az alábbi biztonsági előírásokat:

- A készüléket csak szabad téren működtesse.
- A légbeszívó nyílásokat (11) nem szabad eltömni vagy letakarni.
- Vigyázzon még arra is, hogy a kúpos fűvó (1) ne legyen eltömve, ill. elforgatva, mert egyébként a forró levegőáram akadályba ütközik.
- Ne irányozza a forró levegősugarat a hálózati kábelre, vagy gyűlékony ill. robbanékony anyagokra.
- Tartsa be a használati útmutató biztonsági előírásait!

a) Általános útmutatás a gyomok eltávolításához

A készülék elsősorban a gaz eltávolítására alkalmas. A készülék alkalmazása akkor a leghatásosabb, amikor a növénynek nagy a nedvességtartalma. A vadnövényzet kezelésének a legkedvezőbb időpontja tehát a tavasz. A hatás annál erősebb, minél fiatalabb a gyomnövény. Az intézkedés sikere azonban nem azonnal látható. Hosszabb hatásidő által a növény látható része teljesen leégethető. A növények érzékenysége a hőszugárzással szemben az ajánlott behatási idő alatt nem azonnal mutatkozik. Alapvetően érvényes az alábbi: a puha levelű hajtások reagálnak a legérzékenyebben, azaz már egy kezelés után sem életképesek többé.

A kemény levelű régebbi növények, például a bogáncsfélék, egy-két hetes időközönkénti kezelés után száradnak csak ki. A kemény levelű fűfélék rendkívül szívósak, és hosszabb hőbehatást igényelnek.

A kezdeti szakaszban a gazzal benőtt területeken a kezelést rövid idő alatt többször meg kell ismételni. Csak ezután jelentkezik maradandó siker. Később elegendő a ritkább időközökben végzett kezelés is. A gatz csak fel kell forrosítani. Elégetésére nincs szükség. A levelek cellái ezzel a módszerrel kiszáradnak, és a gyom kihal. Némelyik gyomnövénynek ismételt kezelésre van szüksége.

b) A készülék üzembe helyezése

- Szerelje össze a kézi markolatot (7) a hosszabbító csővel (6) a készülék szárán.
- Csavarozza fel ehhez a recés anyát (5) az óramutató járásával egyezően. Fixálja azt a helyzetet, amelyben a recés anyát (5) az óramutató járásával ellenkezően szorosra húzza.
- Csatlakoztassa a készülék hálózati kábelét (9) egy a kültéri használatra alkalmas hosszabbító kábelhez. A hosszabbítókábel nem része a szállításnak, külön kell megrendelni.
- Pattintsa be a kábelt a kábeltartó csíptetőbe (8) az ergonomikus kézi markolat (7) alsó oldalán.
- Dugja be a hosszabbítókábel hálózati dugóját a közüzemi elektromos hálózat egy védőérintkezős dugaszaljába.

MEGJEGYZÉS! Azt ajánljuk, hogy a gyomirtó készüléket egy kb. 15 perces folyamatos üzemelés után állítsa le kb. 15 percre, lehűlés céljából, hogy a folyamatos működés ne terhelje túl. Ez biztosítja a megbízható működést, és a hosszabb élettartamot.

Harc a gyomok ellen

- A forró levegőnek az optimális, kb. 5 cm-es távolságról való ráhatása mintegy 5 másodpercig általában elegendő kisebb, a talajhoz közel növő gyomok hővel való elpusztításához.
- A gyomtalanításhoz helyezze rá a kúpos fűvót (1) a gyomnövény fajtájának megfelelő módon a kezelendő növényre, és nyomja meg a be-/kikapcsolót (4) kb. 5-10 másodpercig. Bekapcsolódik a fűtőelem és a ventilátormotor, és a légsugár felhevíti a növényt. Magasabb növények esetében először csak röviden melegítse a növény felső részét, majd rakja rá az összezsugorodott növényre a kúpos fűvót (1) kb. 5, ill. max. 10 másodpercre. Nem szükséges a növény teljes elégetése. Bizonyos idő múlva magától elpusztul.



A készülék használata közben figyeljen a következőkre:

- Tartsa távol minden testrészét a fűtőelemtől (3) és a hőpajzstól (2) - a kúpos fűvót (1) is beleértve. Ne érintsen meg forró felületeket, mielőtt teljesen kihűltek volna. Fennáll az égési sérülések veszélye!
- A készülék teljesítménye 25 méternél hosszabb kábel esetén leromlik a feszültségesés következtében.
- Ha kábeldobot használ a hosszabbításra, teljesen tekerje le a kábelt róla.
- A hosszabbítókábel vezetékereztszétének legalább 1,5 mm²-nek kell lennie.
- A készüléket csak a szabadban szabad használni.
- A légbeszívó nyílásokat (7) nem szabad eltömni vagy letakarni.
- Vigyázzon arra is, hogy a kúpos fűvóban lévő levegő kilépő rács ne legyen eltömve, ill. a kúpos fűvó ne legyen elforgatva, ami a forró légáramot akadályozná. Beachten Sie auch, dass das Luftaustrittsgitter in der „Kegeldüse“ nicht verstopft ist, bzw. die Kegeldüse (1) nicht verdreht ist und somit der heiße Luftstrom behindert wird.
- Ne irányozza a forró légáramot a hálózati kábelre, vagy éghető ill. robbanékony anyagokra, továbbá emberekre és állatokra sem.
- A tűzveszély csökkentése érdekében ne használja a készüléket ugyanazon a helyen 30 másodpercnél hosszabb ideig. Tartson időközben 10-15 másodperces szünetet.
- Kapcsolja ki a készüléket a be-/ki kapcsolóval (4) a működés szüneteiben, és állítsa a terméket a kihajtott állító kengyellel egy sima, tűzbiztos alapra.

Grillező faszén begyűjtása

A készülék alkalmas továbbá a szabadtéri grillezők faszénének a begyűjtására is. Tartsa ehhez a bekapcsolt termék kúpos fűvóját közvetlenül egy kupac faszénbe. Mihelyst a faszén izzani kezd, a forró légáram felszítja a tüzet. Ekkor a készüléket ki kell húzni, és a faszéntől távolabb tartani.

MEGJEGYZÉS! Távolítsa el a kúpos fűvót (1) és dugja az előlő levegőkibocsátó nyílást a faszén közé, ha a terméket faszén meggyűjtására használja, mert egyébként a termék teljesítménye nem elegendő a biztonságos begyűjtáshoz. Húzza ki, mielőtt a parázs égni kezd.



VIGYÁZAT! Tűzveszély a szikrahullás miatt! Tartsa a készüléket nagyobb távolságra a faszéntől, a szikrafűvás megakadályozására.

11. Ápolás, tisztítás és tárolás



Semmiképpen ne használjon agresszív tisztítószerket, alkoholt, vagy más vegyszereket, mivel ezek a házat károsíthatják, sőt, a működést is kedvezőtlenül befolyásolhatják.

a) Tisztítás

Tisztítás előtt a készüléket le kell választani az áramhálózatról, és teljesen le kell hűteni a környezet hőmérsékletére, mielőtt a tisztítást megkezdi. A kúpos fúvó (1) nem maradhat szennyezett, és emiatt egy törölkendővel vagy egy kefével külön tisztítsa le. A készülék tisztítására használjon puha, szőszmentes ruhát.

b) Tárolás

Használat után állítsa vagy fektesse a készüléket egy sík, tűzálló alátételre, amíg le nem hűlnek a forró alkatrészei. A tárolóhely legyen száraz és mérsékelt hőmérsékletű. Ehhez vegye figyelembe a műszaki adatok csatlakoztatási értékeit.

12. Eltávolítás



Az elhasznált elektronikus készülékek értékes nyersanyagoknak tekintendők, és nem valók a háztartási szemétként! Az elhasznált készüléket az érvényes törvényi előírásoknak megfelelően kell eltávolítani.

Ezzel eleget tesz törvényi kötelezettségének, és hozzájárul a környezet védelméhez!

13. Műszaki adatok:

Üzemi feszültség.....230 V/AC, 50 Hz

Teljesítmény.....2000 W

Maximális hőmérséklet650 °C

A hálózati kábel hossza.....kb. 150 cm

Érintésvédelmi osztály.....Érintésvédelmi osztály: II

Üzemelési/tárolási feltételek.....-10 °C ... +50 °C, 0 ... 65 % relatív nedvesség, nem
kondenzálódó

Méret (H x Ma x Szé).....max. 100 x 19,5 x 7,5 cm

Súly.....1 kg

