

eurochron

Ⓓ használati útmutató

Internet-Időjárásjelző állomás „EIWS 1“

Rend. sz. 1561847

I

1. Bevezetés

Tisztelt vásárlónk!

Köszönjük, hogy ezt a készüléket választotta.

A termék megfelel a nemzeti és az európai törvényi követelményeknek.

A készüléknek ebben az állapotban való megtartására és a veszélytelen használat biztosítására a felhasználó köteles ezt a használati útmutatót figyelembe venni!



Ez a használati útmutató ehhez a készülékhez tartozik. Fontos tudnivalókat tartalmaz az üzembe helyezésre és a kezelésre vonatkozóan. Legyen tekintettel erre, amikor a készüléket másnak továbbadja. Őrizze meg tehát a használati útmutatót, hogy szükség esetén fellapozhassa.

A benne szereplő cégnevek és termék megnevezések az aktuális tulajdonos védjegyei. Minden jog fenntartva.

Műszaki kérdéseivel forduljon az alábbi címekre:

Németország: www.conrad.de/kontakt

Ausztria: www.conrad.at/
www.business.conrad.at

Svájc: www.conrad.ch
www.biz-conrad.ch

2. A szimbólumok magyarázata



A háromszögbe foglalt villám szimbólum akkor jelenik meg, ha az egészségét fenyegető veszély, például áramütés.



A háromszögbe foglalt felkiáltójel olyan fontos tudnivalókra utal az útmutatóban, amelyeket okvetlenül figyelembe kell venni és be kell tartani.

A nyíl szimbólum mellett különleges tanácsokat és kezelési tudnivalókat olvashat.

3. Rendeltetészerű használat

Az Internet-időjárásjelző állomás részei: egy kombi külső érzékelő, és egy bázisállomás. A külső érzékelő által mért adatok vezeték nélkül, rádióátvitellel adódnak át az alapállomásra. A bázisállomás a mérési adatokat WLAN-on és az Ön routerén keresztül közvetíti a www.wunderground.com címre. Ott a mérési adatok világszerte rendelkezésre állnak, és Ön az adatokat számos különböző végkészületről pl. okostelefon, számítógép, tablet) leihívhatja és kijelezetheti.

A bázisállomás áramellátását a vele szállított hálózati dugaszadapter biztosítja.

A külső érzékelő (amely a szélirány, szélesebesség, külső hőmérséklet/légnedvesség rögzítésére szolgál) egy beépített napelemes modullal rendelkezik. Kielégítő környezeti világosságnál a napelemes modul látja el a külső érzékelőt árammal. Ha a napelemes modul árama nem elég a külső érzékelő működéséhez, 3 db AA ceruzaelem veszi át a tápellátást(pl éjszaka).

A gyártó nem vállal felelősséget a helytelen kijelzésekért, mért értékekért vagy időjárás előrejelzésekért, és a következményekért, amik ezekből adódhatnak.

Feltétlenül vegye figyelembe a használati útmutató biztonsági előírásait és egyéb információit.

Biztonsági és engedélyezési okokból tilos a készüléket átalakítani és/vagy módosítani. A készülék károsodhat, ha a megadottól eltérő célokra használja. Ezen kívül a szakszerűtlen kezelés rövidzárlat, tűz, áramütés stb. veszélyét is előidézheti. Figyelmesen olvassa el és őrizze meg a használati útmutatót. Harmadik személynek csak a használati útmutatóval együtt adja tovább.

A termék megfelel a törvényi, nemzeti és európai követelményeknek. Az útmutatóban előforduló cégnevek és készülékjelölések a mindenkori tulajdonos védjegyei. Minden jog fenntartva.

4. A szállítás tartalma

- Alapállomás
- Külső érzékelő
- Dugaszadapter
- Szerelési anyagok
- használati útmutató

Aktuális használati útmutatók

Töltse le az aktuális használati útmutatókat a következő web-oldalról:

www.conrad.com/downloads linkről, vagy szkennelje be az ott megjelenített QR-kódot. Kövesse a web-oldal útmutatásait.



5. Biztonsági tudnivalók



Figyelmesen olvassa el a használati útmutatót, és különösen a biztonsági előírásokat tartsa be. Ha nem tartja be az ebben a használati útmutatóban szereplő biztonsági és a szakszerű használatra vonatkozó előírásokat, az ebből eredő személyi sérülésekért vagy anyagi károkért nem vállalunk felelősséget. Ezen kívül ilyen esetekben érvényét veszíti a szavatosság és a garancia is.

a) Általános tudnivalók

- A készülék nem játék. Tartsa távol a készüléket gyermekektől és háziállatoktól. A hálózati feszültségről működő készülékek nem valók gyerekek kezébe. A gyerekek jelenlétében emiatt nagyobb gondossággal kell eljárni! Helyezze el a készüléket úgy, hogy gyerekek ne érhessek el.
- Ne hagyja a csomagolóanyagokat szanaszét heverni, mert gyerekek számára veszélyes játékszerré válhat.
- Óvja a készüléket szélsőséges hőmérséklettől, erős rázkódástól, éghető gőzöktől és oldószerektől.
- Ne tegye ki a készüléket mechanikai igénybevételnek.
- A gyártó nem vállal felelősséget esetleges téves kijelzésekért, mérési eredményekért vagy előrejelzésekért, és az azokból adódó következményekért.
- Ha már nem lehetséges a biztonságos működtetés, ne használja a terméket, és óvja meg a felügyelet nélküli véletlen használatától. A biztonságos használat már nem biztosítható, ha a Termék:
 - látható sérülései vannak,
 - már nem működik rendeltetésszerűen,
 - hosszabb ideig volt kedvezőtlen viszonyok között tárolva, vagy súlyos szállítási igénybevételnek volt kitéve.
- Kezelje óvatosan a készüléket. Lökés, ütés, vagy már kis magasságból való leejtés következtében is megsérülhet.
- Forduljon szakemberhez, ha kétségei támadnak a készülék működésével, biztonságosságával vagy csatlakoztatásával kapcsolatban.
- A karbantartási, beállítási és javítási munkákat kizárólag szakemberrel vagy szakműhellyel végeztesse.
- Ha még lenne olyan kérdése, amelyre ebben a használati útmutatóban nem talál választ, forduljon a műszaki ügyfélszolgálatunkhoz vagy más szakemberhez.



b) Dugaszadapter

- A dugaszadapter kivitele szerint a II. érintésvédelmi osztályba tartozik. A hálózati adapter feszültségforrásként csak szabványos hálózati dugalj használható.
- A dugaszoló aljzatnak, melybe a dugaszadapert csatlakoztatjuk, könnyen hozzáférhetőnek kell lennie.
- A bázisállomás áramellátásához kizárólag a vele szállított dugaszadapert használja.
- A hálózati tápegységet ne a kábelénél fogva húzza ki a dugaszaljából. Fogja meg oldalt a tápegység házát, és így húzza ki a hálózati dugaszaljából.
- Ha a hálózati tápegységen sérülést észlel, ne fogja meg, mert életveszélyes áramütés érheti!
Ehhez először áramtalanítsa azt a dugalját, amelyre az adapter csatlakoztatva van (a hozzátartozó kismegszakító lekapcsolása, vagy a biztosíték kicsavarása által), majd az áramvédő kapcsolót is kapcsolja le, hogy a dugaszalj mindegyik pólusa le legyen választva a hálózatról).

Csak ezután húzza ki a dugaszátpegységet a hálózati dugaszaljából. Távolítsa el a károsodott dugaszátpegységet a környezetet kímélve, ne használja tovább. Cserélje le egy azonos konstrukciójú dugaszátpegységre.

c) Üzemeltetés

- Az időjárásjelző állomás és a dugaszadapter csak száraz, zárt beltéri helyiségekben használható. Sem a bázisállomást, sem a dugaszadapert nem érheti nedvesség és nem lehet vizes; soha ne fogja meg ezeket a készülékeket nedves kézzel! A dugaszátpegységénél elektromos áramütés esélye miatt életveszélyes helyzet is előfordulhat!
- A külső érzékelő csak védett külső helyen való működésre alkalmas. Azonban nem szabad vízben vagy víz alatt használni, mert tönkremegy.
- Ne használja azonnal a készüléket, ha hideg helyről meleg helyiségbe vitte. A közben keletkező kondenzvíz bizonyos körülmények között tönkretetheti a készüléket.
Ezen kívül a dugaszátpegységénél elektromos áramütés kockázata miatt életveszély áll fenn.
Hagyja, hogy a bázisállomás és a dugaszadapter először átvegye a helyiség hőmérsékletét, mielőtt ezeket csatlakoztatja és működteti. A körülményektől függően ez több óra hosszat is eltarthat.
- A készülék felállításánál ügyeljen arra, hogy a dugaszadapter kábele ne legyen megtörve vagy összenyomva.
- A készüléket csak mérsékelt klímában használja, trópusi klímában nem.
- Húzza ki a dugaszadapert a hálózati konnektorból, és vegye ki a készülékből az elemeket, ha a terméket hosszabb ideig nem kívánja működtetni (pl. hosszabb tárolásnál).

6. Tudnivalók az elemekről és akkumulátorokról



Bár az elemek és akkumulátorok használata a mindennapi életben már magától értetődő, mégis számos veszély és probléma adódhat. Vegye figyelembe ezért a következő - az elemekkel és akkumulátorokkal való bánásmódról vonatkozó - általános információkat és biztonsági tudnivalókat.

- A külső érzékelő 3 db ceruzaelemmel működik.
A készülék alapvetően akkukkal is üzemeltethető. Az akkuk kisebb feszültsége (akku = 1,2V, elem = 1,5V) és kisebb kapacitása következtében azonban rövidebb lesz az üzemeltetési idő.
Mindezek alapján inkább a minőségi alkáli elemek használatát ajánljuk a készülék hosszabb és biztonságosabb működése érdekében. Ha a fenti hátrányok ellenére mégis akkukat kíván használni, alkalmazzon okvetlenül speciális, kis önkisülésű NiMH akkukat.
- Az elemek/akkumulátorok nem válók gyerekek kezébe.
- Az elemek/akkumulátorok berakásakor ügyeljen a helyes polarításra (plusz/+ és mínusz/-).
- Az elemeket/akkukat ne tárolja szabadon, mert fennáll annak a veszélye, hogy gyerekek vagy háziállatok lenyelik azokat. Lenyelés esetén azonnal forduljon orvoshoz.
- A kifolyt vagy sérült elemek/akkumulátorok a bőrrel való érintkezéskor felmarhatják a bőrt, használjon ezért ilyen esetben megfelelő védőkesztyűt.
- Elemet/akkut nem szabad rövidre zární, szétszedni vagy tűzbe dobni. Robbanásveszélyt idézhet elő!
- Hagyományos (nem feltölthető) elemeket nem szabad feltölteni. Robbanásveszély! Töltsön fel kizárólag erre alkalmas, újra feltölthető akkukat.
- Ha hosszabb ideig nem használja a készüléket (pl. tárolásnál), vegye ki a behelyezett elemeket, ill. akkukat. Ellenkező esetben fennáll a lehetősége, hogy az elemek kifolyanak, ami a termék károsodását okozza, és a szavatosság/garancia elvesztését vonja maga után.
- Mindig az egész elem-/akku készletet cserélje, kizárólag azonos típusú és azonos gyártótól származó elemeket/akkukat használjon (ne keverjen tele és félig tele elemeket/akkukat).
- Elemeket és akkumulátorokat soha ne keverjen. Használjon vagy elemeket, vagy akkumulátorokat.
- A környezetkímélő eltávolításról olvassa el az "Ártalmatlanítás" c. fejezetet.

7. Jellemzők és funkciók

a) Bázisállomás

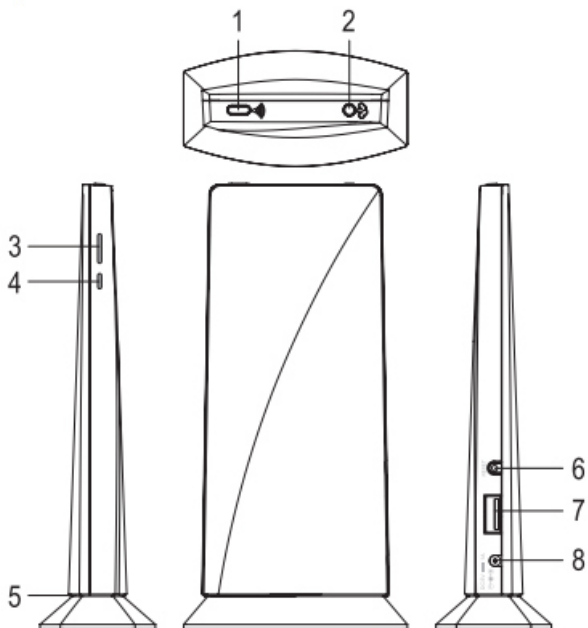
- Csatlakozás WLAN-on keresztül egy router access-ponton
- Beépített antenna a külső érzékelő mérési eredményeinek vételére.
- A mért értékek átvitele www.wunderground.com; címre; itt az értékek lehívása világszerte lehetséges.
- A www.wunderground.com címen nemcsak a saját mért értékeit találja, hanem sok más hasonló időjárásjelző állomás értékeit is - és ez világszerte érvényes!
- Csak száraz, zárt beltéri helyiségekben használható

b) Külső érzékelő

- Szélsebesség mérése
- Szélirány mérése
- Kültéri hőmérséklet mérése
- Kültéri légnedvesség mérése
- Esőmennyiség mérése
- A mérési adatok vezeték nélküli átvitele az alapállomásra.
- Felszerelhető a vele szállított árboc tartóra
- Tápáram ellátás a beépített napelemes modulon keresztül (elegendő napsugárzásnál), vagy 3 db AA típusú ceruzaelemről
- Kültéren használható

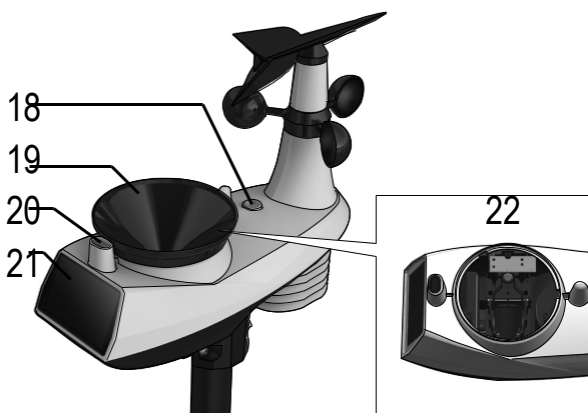
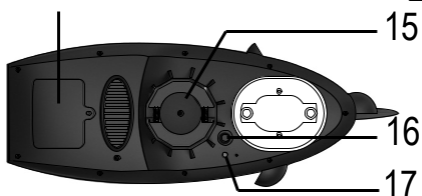
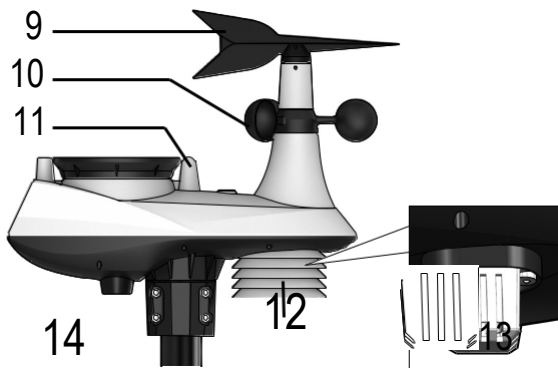
8. Kezelőszervek

a) Bázisállomás



- 1 WiFi-érzékelő-gomb
- 2 Refresh-/Upload (frissítés) gomb
- 3 Külső érzékelő állapotjelző LED
- 4 Belső érzékelő állapotjelző LED (ennél a változatnál nem áll rendelkezésre belső érzékelő; ha a LED világít/villog, ezt nem kell figyelembe venni)
- 5 Állapotjelző LED
- 6 Reset gomb
- 7 USB csatlakozóalj (csak firmware frissítéshez)
- 8 Kis feszültségű kerek alj a feszültség/áram ellátáshoz a vele szállított dugaszadapteren keresztül

b) Külső érzékelő



9 Szélzászló a szélirány érzékelőhöz

10 Rotor a szélssebesség érzékelőhöz

11 Antenna

12 Védőborító

13 Hőmérséklet-/légnedvesség érzékelő

14 elemtartó fedél

15 Nyílás az árboc tartója számára (35...40 mm)

16 Reset (visszaállítás) gomb

17 Állapotjelző LED

18 Libella a vízszintes beállításhoz

Felfogó tölcser az esőmérő

19 érzékelőhöz

20 UV érzékelő

21 Napelem modul

Billenőkar az esőmennyiség

22 méréséhez

9. A külső érzékelő üzembe helyezése és szerelése

a) Az elemek behelyezése

- Nyissa ki a külső érzékelő elemtartóját. Oldja meg ehhez az elemtartó fedelének (14) csavarját és vegye le a fedelet a külső érzékelőről.

- Tegyen be három AA típusú ceruzaelemet helyes pólusokkal az elemtartóba (plusz/+ és mínusz/- figyelembe veendő, lásd a feliratokat az elemtartón ill. az elemeken).

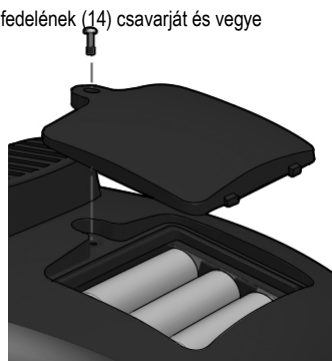
A biztos és tartós működés érdekében ne használjon akkukat, hanem kizárólag elemeket. Alacsony külső hőmérsékleten az akkuknál a működési időtartam csökken.

Ezért a külső érzékelőbe kizárólag elemeket tegyen; ajánljuk a jóminőségű alkáli elemeket.

- Az elemek betétele után a piros állapotjelző LED (17) felvilágul az érzékelő alsó oldalán 12 másodpercenként röviden. Ez mutatja a mérési adatok átvitelét.
- Tegye vissza az elemtartó fedelét, és csavarja be szorosan a csavart.

→ Ha a napelemes modulon védőfólia van, kérjük vegye most le onnan!

- Az elemcsere akkor szükséges, ha a bázisállomás nem kap mérési adatokat a külső érzékelőről.



b) A külső érzékelő szerelése

A külső érzékelőt egy lehetőleg szabadon és nyitottan fekvő helyre szerelje fel.

Vegye figyelembe a felszerelési hely kiválasztásánál a következőket:

- A szerelés helyének szabadon kell lennie, úgyhogy a szélesség- vagy szélirány-érzékelő helyes értékeket tudjon mutatni. Az épületektől legalább 10 m távolság betartása ajánlott.
- Ne helyezze a külső érzékelőt fa vagy bokor alá, vagy egy fa ill. bokor közelébe, mert a lehulló lomb eltömheti az esőmérőt.
- A hatótávolság a külső érzékelő adója és a bázisállomás vevője között szabad téren (közvetlen látási kapcsolat adó és vevő között) max. 150 m. A ténylegesen elért hatótáv ennél sokkal kevesebb, mivel a bázis és az érzékelő között falak, bútorok, ablakok vagy növények vannak. További információkat találhat a "Hatótávolság" című fejezetben.
- Mielőtt fixen felszerelné a külső érzékelőt, érdemes elvégezni egy működési- és vételi kísérletet.
- A külső érzékelő szerelőcsövét például egy függőleges fémcsőre is felszerelheti az együtt szállított szerelési anyag segítségével. A szerelés helyétől függően (pl. egy carporton) adott esetben egy L-alakú tartó is alkalmazható, ami a SAT vevők tartozékaként kapható.

Szerelje fel a külső érzékelőt egy megfelelő helyen.

Figyeljen közben arra, hogy a külső érzékelő vízszintesen legyen szerelve, hogy a pontatlan mérést elkerülje. A külső érzékelő vízszintezéséhez egy un. libella (27) van felszerelve a külső érzékelő felső részére. Úgy állítsa be vele a külső érzékelőt, hogy a libella kis buboréka pontosan a kör közepén helyezkedjen el.



Fontos!

A külső érzékelőn (a ház szélén; a szélérzékelő alsó végén) egy "N" jelölés látható.

Ez Északot („Norden“) jelenti.

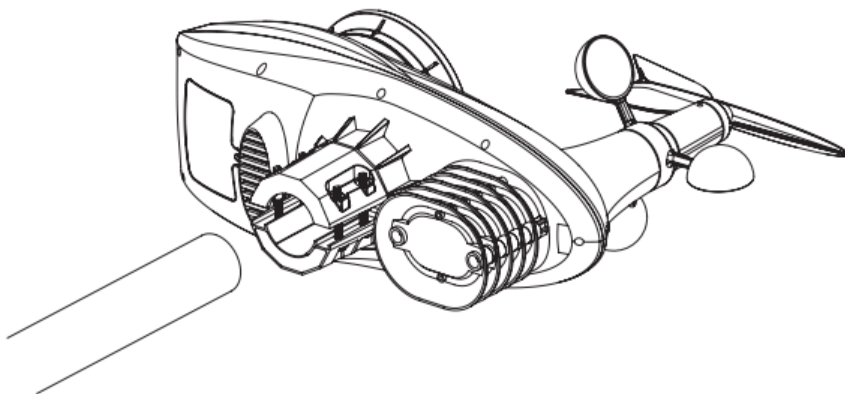
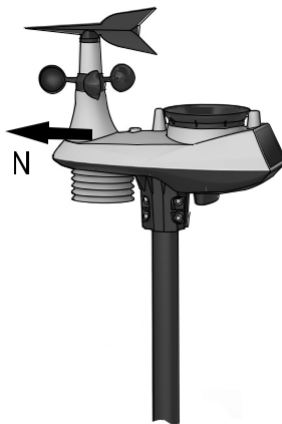
Rögzítse úgy a külső érzékelőt, hogy az „N“ jelölés pontosan Északra mutasson. A korrekt égtájat egy iránytűvel lehet megállapítani (pl. némelyik okostelefonban be van építve, vagy alkalmazásként letölthető).

Ha nincs kéznél iránytű, akkor adott esetben használhat egy térképet vagy az internetet hívhatja segítségül, egy legalábbis közelítően pontos tájolás kivitelezésére.

A nyílás (15) az érzékelő alján kb. 35 - 40 mm-es csöveknek alkalmas.

Az érzékelő rögzítésénél ne alkalmazzon erőszakot.

Egy gumicsík a nyílás belsejében megakadályozza a külső érzékelő elfordulását, ha szorosan van csavarozva. .

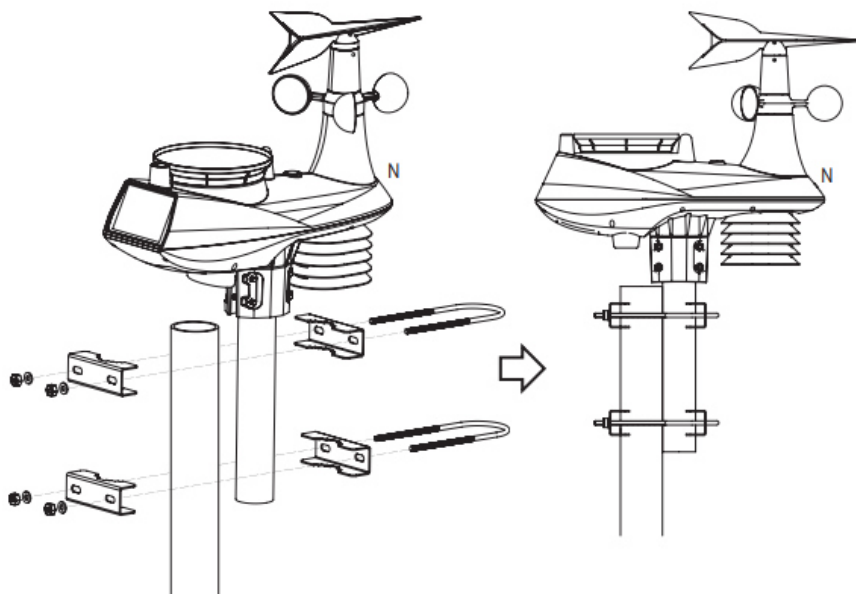


Oldja meg a tartó 4 csavarját az alsó oldalon és dugja be a vele szállított rövid csődarabot ütközésig a tartóba.

Rögzítse a csavarokat, amíg a csődarab szorosan nem ül.

Az érzékelőbe szorosan becsavazott csődarab most a vele szállított szerelőanyaggal pl. egy árbócra szerelhető. Amint már leírtuk, esetlegesen egy L alakú tartó is használható, amely a SAT vevőhöz tartozékként kapható.

Az előbbiekben leírtak szerint okvetlenül ügyelni kell a korrekt Észak felé irányozásra (jelzés "N" az érzékelő felső részén, helyzete a képen látható alul), mivel egyébként a szél iránya nem jelezhető ki helyesen.



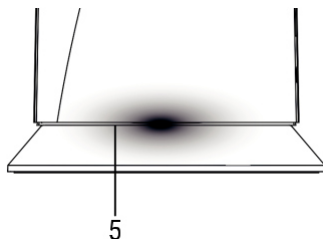
10. A bázisállomás üzembe helyezése

a) Csatlakoztatás

→ Először a külső érzékelőt helyezze üzembe, lásd a 9. fejezetet.

- Kösse össze a vele szállított dugaszadapter kisfeszültségű kerek dugóját a bázisállomás megfelelő kerek csatlakozójzatával (8).
- Csatlakoztassa a dugaszadaptert egy megfelelő hálózati dugaszaljba.
- Az állapotjelző LED (5) a láb és a felső rész között (lásd még az ábrát a 8.a. fejezetben) pirosan világít; az első üzembe helyezésnél a LED néhány másodperc után zölden villog.

Az állapotjelző LED a következő üzemmódokat mutatja:



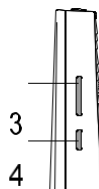
Állapotjelző LED (5)	Üzemelési állapot
A LED tartósan pirosan világít 7 másodperccel	A rendszer indul a feszültség/áramellátáshoz való csatlakozás után
LED zölden villog	AP-mód az első használatba vételnél végzett konfigurációnál (vagy egy reset után)
LED kéken világít	A WLAN kapcsolat a routerhez helyreállt.
A LED kéken villog	Nincs kapcsolat a routerrel
A LED piros fényen villog	Firmware frissítés
A LED biborszínűen villog	Mérési adat átvitel a Refresh-/Upload (2) - frissítés/letöltés - gomb megnyomása után

- A bázisállomás automatikusan keresi a külső érzékelőt.
A keresést manuálisan is beindíthatja, ha a Wifi-/Sensor (1) gombot röviden megnyomja.

Ha a külső érzékelőt még mindig nem ismerte fel a bázis, ellenőrizze az elemeket a külső érzékelőben (esetleg üresek, vagy hibásan vannak betéve). Nyomja adott esetben a Reset (16) gombot a külső érzékelőn.



A belső érzékelő állapotjelző LED-jének (4) ennél a változatnál nincs jelentősége, mivel nincs belső érzékelő; ha a LED világít/villog, ezt nem kell figyelembe venni)



Az állapotjelző LED (3) a következő üzem-állapotokat mutatja:

Állapotjelző LED a külső érzékelőhöz (3)	Üzemelési állapot
LED kéken világít	A külső érzékelő rádiójel adó állapota OK.
A LED kéken villog	Külső érzékelő rádiójelének keresése
LED ki	Az utóbbi 48 órában nem volt rádiójel adás
A LED narancssárgán világít	Az elemek a külső érzékelőben gyengék (de még van rádiójel)

b) Regisztrálás a www.wunderground.com címre

Az internet időjárásjelző állomás átviszi a mérési adatokat a www.wunderground.com címre. Így nemcsak Önnek állnak az adatok világszerte a rendelkezésére, (az időjárásjelzője mért értékeit egy másik helyről is lekérdezheti), hanem más felhasználóknak is.

Ehhez egy (ingyenes) accountot a www.wunderground.com-on kell előállítani. Az ingyenes accountot az üzemeltető finanszírozza, úgy, hogy a regisztrálás után Ön egy reklámot kap.

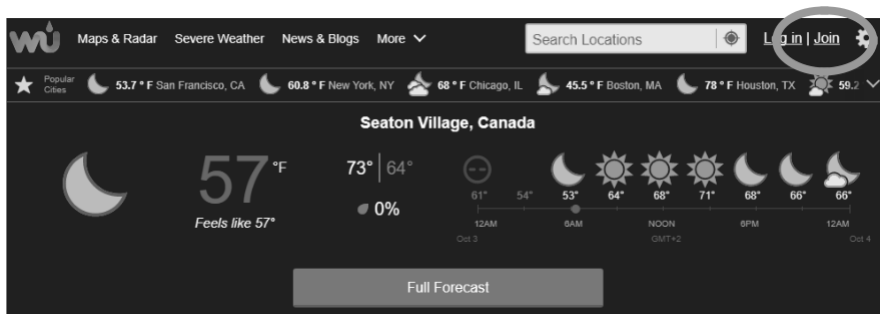
Tegye a következőket:

- Indítsa az Ön által használt internet-böngészőt és adja be a

<https://www.wunderground.com> címre

→ A következőkben bemutatott ábrák a weboldalt mutatják a jelen használati útmutató készítésének időpontjában. Ha a weboldalon a kialakításon változás történik, vegye figyelembe az információkat a megfelelően változtatott weboldalon.

- Kattintson „Join“-re /csatlakozás/ (jobbra fent).



- A regisztráláshoz egy érvényes E-mail címet kell megadnia, ezen kívül jelszót is kell adni.
- Olvassa el a felhasználás feltételeit, a „Terms of Service“-re kattintva (angol nyelven). Ezeknek a felhasználási feltételeknek az elfogadása az előfeltétele a bejelentkezésnek.
- Kattintson egyetértés esetén a dobozkára a baloldalon „I agree to the Terms of Service“.
- Ha információkat/frissítéseket kíván kapni a weboldalon keresztül (lehetőséges, hogy reklámot is tartalmaz), akkor az „I would like to receive WU updates via email“ dobozt kell megjelölnie.
- Kattintson a „Sign up for free“ mezőre, hogy regisztrálja magát.

Join Weather Underground

- Get the most accurate hyperlocal weather
- Real-time alerts for your city
- Add your webcam or personal weather station

Email

Password (5-30 characters)

Show

- I agree to the Terms of Service
- I would like to receive WU updates via email

Sign up for free

Already have an account? Sign in

- Erre kap egy jóváhagyó Emailt, a beadott mail címére. Hogy a hozzáférést az időjárásjelző szervizre www.wunderground.com aktiválja, a linke kell kattintania az Email-ben, amit kapott.

→ Lehetséges, hogy némi időt vesz igénybe, amíg a jóváhagyó Email-t megkapja, ill. amíg az Ön Email postafiókja ezt kijelzi (a providertől függően).

Ellenőrizze ezenkívül a Spam mappáját, mivel némelykor a beállításoktól függően a jóváhagyó Email ott landol.

c) Állomás ID előállítás

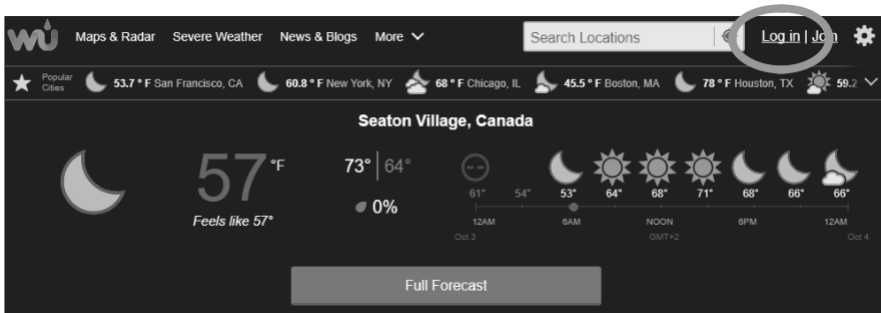
Hogy az internet-időjárásjelző állomás a mérési adatokat feltölthesse, a regisztrálás mellett (lásd 10.b. fejezet) még egy állomás-ID-re is szüksége lesz. Ehhez az internet időjárásjelző állomást a www.wunderground.com -nál regisztrálni kell.

Tegye a következőket:

- Indítsa az Ön által használt internet böngészőt és adja be a cím-sorban:

<https://www.wunderground.com>

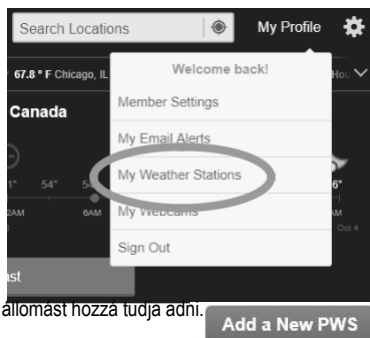
- Kattintson a „Log in” -re és adja ott be a hozzáférési adatokat, amelyeket a 10.b. fejezetben előállított.



- Kattintson a „My Profile”-ra és válassza ki a „My Weather Stations” funkciót.

Ha itt egy jelentést kap, hogy a mail címét még nem nyugtázta, a jóváhagyó Emailt még egyszer elküldetheti, hogy azt jóvá tudja hagyni.

Jelentkezzen ki, majd ezt követően ismét jelentkezzen be. Járjon el újból, ahogyan fent leírtuk.



- Kattintson az „Add a New PWS”-re, hogy az internet időjárásjelző állomást hozzá tudja adni.

Add a New PWS

- Ezután megjelenik egy világtérkép, amelyben az időjárásjelző állomása tartózkodási helyét meg tudja jelölni (országot, lakóhelyet és utcát kell beadni, ill. a térképet eltolni; a térkép nagyítása ill. kicsinyítése a „+” és „-” gombokkal lehetséges; alternatív módon helyezze az egér mutatót a térképre és használja az egér görgető kerekét.

→ A magassági helyzetet a térképanyag alapján automatikusan kiszámításra kerül. A „Height above ground” (magasság talajszint fölött) mezőben az időjárásjelző állomás helyének magasságát kell megadni, ha pl. egy magasházban lakik. A beadás a használati útmutató előállításának időpontjában csak ”ft”-ban (láb) volt lehetséges (1 ft = 30,48 cm). Közéltőleg érvényes: 1 m = 3 láb.

Mivel az időjárásjelző állomás külső érzékelőjét általában néhány méter magasságban szerelik, ebben a mezőben ”10” értéket adhat meg (10 láb = kb. 3 m).

- Kattintson most a „Verify Location” kapcsolási felületre.

- Ha a beadások korrektek voltak, akkor most már csak a „Nachbarschaft” (szomszédság) adatait kell beadni.

Itt egyszerűen beadhatja a lakóhelyét, vagy a legközelebbi nagyobb várost.

- Az időjárásállomás hardverjéhez válassza „Other”-t.

- Kattintson „Submit” (= átvizs)-re, akkor megkapja az állomás-ID kijelzését, és a hozzátartozó állomás jelszavát.

Jegyezze ezt okvetlenül fel, mivel ez a bázisállomás webszerverébe való beadáshoz szükséges lesz.

Vigyázzon eközben a nagybetű/kisbetű írására.

Csak így tudja a www.wunderground.com weboldal az időjárásjelző állomása mérési adatait

a korrekt helyükre irányítani.

Fill out the additional information about your weather station:

Nachbarschaft: (required)	Organisation:
<input type="text" value="Hirschau"/>	<input type="text"/>
Website:	
name	MADIS ID: ⓘ
<input type="text"/>	<input type="text"/>
URL	
<input type="text"/>	
Station Hardware: (required)	Surface Type:
other	rooftop (composite-shingles)
<input type="text"/>	<input type="text"/>
Associated WebCam: ⓘ	
<input type="text"/>	
PWS Notification Email Preferences:	
<input checked="" type="checkbox"/>	I would like to receive PWS notifications ⓘ
<input checked="" type="checkbox"/>	I would like to receive PWS community newsletter ⓘ
<input type="button" value="← Back"/>	<input type="button" value="Submit →"/>

d) Bázisállomás konfigurálása (WLAN + állomás ID/jelszó)

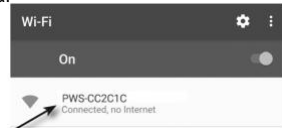
→ Járjon el először, mint ahogyan a 10. a) ... c) fejezetekben le van írva. A bázisállomás konfigurálásánál szüksége lesz az állomás ID-re és a jelszóra, amit a 10.c) fejezetben kapott.

Az első üzembe helyezésnél (vagy egy Reset után) a bázisállomás állapotjelző LED-je (5) zölden villog. Ez azt jelenti, hogy a bázisállomás egy AP módban (Accesspoint mód) dolgozik, és ezzel egy saját SSID-t küld ki.

Egy okostelefonnal, tablettel vagy számítógéppel/notebookkal most elkezdheti a konfigurálást. A következő leírásban egy okostelefont használunk.

Tegye a következőket:

- Ellenőrizze, hogy az állapotjelző LED (5) zölden villog-e. Ha nem ez az eset, nyomja röviden a Reset gombot (6). Az állapotjelző LED 7 másodpercig pirosan világít, azután zölden kell villognia.
- Keresse pl. az okostelefonnal a bázisállomás WLAN-ját. A név „PWS“-el kezdődik, utána következik egy a gyártó által kiadott kódolás.
- Kösse össze az okostelefont a bázisállomás WLAN-jával.
- Indítsa az okostelefon internet böngészőjét és adja a cím-sorba: <http://192.168.1.1>-t be. A okostelefon ezután a beépített webservert következő weboldalát mutatja (az internet böngészőtől és az állomás firmver változatától függően a weboldal másképpen néz ki, mint a következő ábra):



A WLAN-routerje SSID-jének kiválasztása

B Manuális beadása a WLAN routerje SSID-jének, ha nem találja meg (A) alatt

C A WLAN-ja kódolási módjának kiválasztása (általában WPA2 szokott lenni)

D Routerje jelszavának beadása

E Az állomás ID beadása (lásd 10.c fejezet)

F Állomás jelszó beadása (lásd 10.c fejezet)

G Az időszervert (általában előre beállítva), ne változtassa

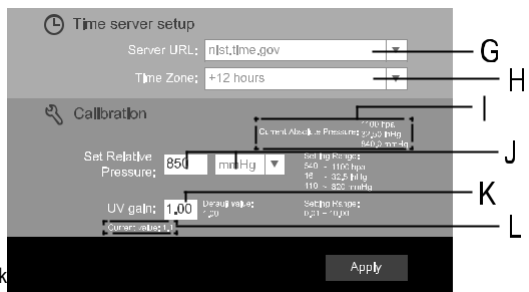
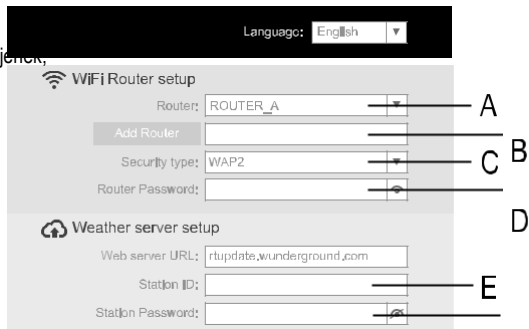
H Lakóhelye/országa időzónájának beállítása

I Aktuális légnyomás értéke (kijelzés csak akkor van, ha mérési adatok állnak rendelkezésre)

J Kalibrált relatív légnyomás beadása, ha kalibrálás következik

K Kalibrált érték beadása UV-indexhez, ha kalibrálás van tervbevéve

L Aktuális UV-index (kijelzés csak akkor van, ha mérési adatok állnak rendelkezésre)



- Követelmények az első üzembe helyezéshez:
 - A WLAN-routerje SSID-jének kiválasztása (hogy a bázisállomás a router WLAN-jával össze tudjon kapcsolódni)
 - A WLAN-ja kódolási módjának kiválasztása (általában WPA2 a megszokott érték)
 - A routerje WLAN jelszavának beadása -
állomás ID beadása (lásd a 10.c fejezetet)
 - Állomás jelszavának beadása (lásd 10.c fejezetet)
 - Lakóhelye/országa időzónájának beállítása
- Egy kalibrált érték beadása a relatív légnyomáshoz (ez a tengerszintre átszámított légnyomásérték, amit pl. az interneten az időjárás térképen megtalál), vagy az UV index beadása csak akkor aktuális, ha megfelelő összehasonlító értékekkel, pl. egy profi mérőkészülékkel rendelkezik.
Az UV érzékelőt a gyártónál kalibrálják; egy korrekció normál esetben nem szükséges. Az alap beállítás az UV indexre „1.00” (felbontás 0.01; beállítási tartomány 0.01....10). Ha a beadott érték pl. 0.95, akkor a kalibrált mérési érték egy kisebb szám (0,95 x mérés érték).
- Hagyja jóvá a beadásokat az „Apply” kapcsolási felülettel. Az adatok ezután a bázisállomásra kerülnek. Ha a routerjéhez a WLAN hozzáférést korrektil állította be (SSID + WLAN jelszó), akkor az állapotjelző LED (5) a bázisállomáson már nem zöld, hanem tartósan kéken világít.
Ha az adatok beadásához sok idő szükséges, vagy az okostelefon adatokat kíván lehívni az internetről, előfordulhat, hogy az okostelefon automatikusan visszavált az állomás WLAN-járól a router WLAN-jára.
Járjon el ekkor az előbbieken leírtak szerint.
- Ezzel minden beállítást lezár, - normál esetben nincs több követelmény a bázisállomás konfigurálásához. A fentebb felsorolt lépések után az állapotjelző LED (3) a külső érzékelőhöz kéken világít (ha a külső érzékelő korrektil jelentkezett be), ezenkívül a bázisállomás LED-je (5) kéken világít (WLAN kapcsolat van jelen).
A külső érzékelő mérési adatai automatikusan a www.wunderground.com -ra vivődnek át.

11. Az aktuális mért értékek megtekintése

A mérési értékek megnézéséhez indítsa a számítógépe web böngészőjét (vagy egy okostelefonét, tabletét, stb.). Nyissa meg a www.wunderground.com weboldalt és jelentkezzen be a hozzáférési adataival (Email-cím és jelszó, lásd a 10.b fejezetet). A meglévő mérési értékek most kijelződnek.

Ha az internet időjárásjelző állomás bizonyos ideje üzemben van, a mérési értékek alakulását is megfigyelheti, pl. a hőmérséklet csökkenését éjjel, a szélirány vagy szélesebesség változásait.

→ A szervertől függően a www.wunderground.com-nál bizonyos ideig tarthat, amíg egy új időjárásjelző bejelentése ill. regisztrálása megtörténik, és az újonnan bejelentett időjárásjelző első mérési értékei megjelennek.

A bázisállomás új mérési értékeket küld a szerverre, ha azok megváltoznak.

Ha a Refresh-/Upload gombot (2) röviden nyomja, az aktuális mérési értékek azonnal átkerülnek. Ezt pl. arra használhatja, hogy egy rövid működési tesztet végezzen, úgy, hogy a szélzászlót egy meghatározott irányba forgatja és ott rögzíti.

Egy nappal az új időjárásjelző állomás bejelentése után elég, ha az állomás ID-t a kereső mezőbe (lásd a következő képet) beadja, anélkül, hogy előbb az Email címmel és jelszóval jelentkeznie kellene. Közvetlenül az internet időjárásjelző állomás bejelentése után az első üzembe helyezésnél ez még nem lehetséges; az új időjárásjelzőt még nem találja meg.



12. A bázisállomás reset-je (visszaállítás).

Ha a bázisállomást egy másik WLANra akarja bejelenteni, (vagy ha egy kalibrálási értéket a légnyomásra ill. UV indexre akar beadni), akkor a bázisállomást vissza kell állítani, hogy a konfigurációt újból elvégezhesse.

Tegye a következőket:

- Tartsa a Reset (6) gombot a bázison kb. 3 másodpercig nyomva. Ezután kell a bázisállomásnak újból indulnia (az állapotjelző LED (5) pirosan világít; 7 másodperc után az állapotjelző LED zölden villog).
- Ezek után a 10.d fejezetben leírtak szerint kell eljárni. Figyeljen arra, hogy a konfigurációnál ugyanazt az állomás ID-t és ugyanazt a jelszót adja be, mint előbb. Egyébként az időjárási adatok nem kerülnek átadásra.

13. Karbantartás és tisztítás

a) Általános tudnivalók

A készülék tisztításához elég egy száraz, puha és tiszta ruha. Ne nyomja rá erősen a ruhát a házra, mert karcolásokat okozhat.

A port a készülékről hosszúszűrő, puha és tiszta ecsettel, vagy porszívóval könnyen el lehet távolítani.

A külső érzékelő egy tiszta vízzel megnedvesített törlővel tisztítható.

Ellenőrizze rendszeresen, hogy az esőmérő felfogó tölcserében nem gyűltek-e össze pl. levelek, és ha igen, akkor távolítsa el őket.



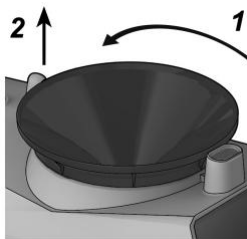
Semmiképpen ne használjon agresszív tisztítószeret, tisztító alkoholt vagy más kémiai oldatokat, mert ezek a házat károsítják (elszíneződés) vagy akár a készülék működését is befolyásolják.

b) A felfogó tölcser tisztítása

A felfogó tölcserben (19) az esőérezékelőnél falevelek stb. gyűlhetnek össze. Ha a szennyeződést nem tudja közvetlenül eltávolítani, a felfogó tölcserét le lehet venni.

Fordítsa a tölcserét ehhez egy kissé balra (1), amíg csak lazán ül a helyén. Ezután felfelé vegye le (2). Öblítse ki a tölcserét tiszta vízzel. Egy kis ecset vagy egy régi fogkefe is segíthet a felfogó tölcser alsó részén lévő kis rács tisztításában.

Dugja a felfogó tölcserét korrektül vissza, és reteszelve azt, úgy, hogy egy kissé jobbra forgatja.



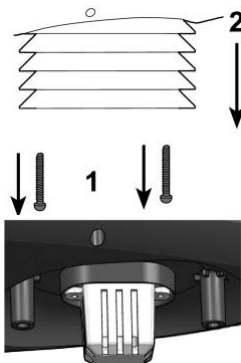
c) A hőmérséklet-/nedvesség érzékelő tisztítása

A védőborítás nyílásaiba (12) a hőmérséklet-/nedvesség érzékelőbe rovarok költözhetnek be.

Csavarja ki először a két csavart (1), ez után a védőborítás lefelé levehető.

Tisztítsa meg az érzékelőt óvatosan pl. egy száraz ecsettel.

Rakja vissza a védőborítást és csavarozza be.



d) A napelemes modul tisztítása

Szennyeződés és por a napelemes modulon (21) csökkenti a rendelkezésre álló áramot, miáltal a külső érzékelőbe betett elemek élettartama csökken.

Törölje le a napelemes modult időnként egy puha, tiszta törlőruhával.

e) Az UV érzékelő tisztítása

A szennyeződés és por az UV érzékelőn (20) a mérési értékek meghamisításához vezethet.

Törölje le az UV érzékelőt időnként egy puha, tiszta, kissé megnedvesített törlőruhával.

f) Firmver frissítése

→ Ha egy új firmver frissítés áll rendelkezésre az internet időjárásjelző állomáshoz, ezt megtalálja a www.conrad.com-on a termék internet oldalán a letöltési tartományban.

Alternatíva: keresse fel a www.conrad.com/downloads--t, adja ott be az internet időjárásjelző állomás rendelési számát. Ott megtalálja az összes, a termékre vonatkozó fájlt.

- A fájl a firmver frissítésre vonatkozóan normál esetben egy un. ZIP fájl-ban található: „update.zip”. Helyezze át ezt a fájlt egy üres USB stick-re. Az USB-sticken csak az „update” jegyzék és benne a frissítéshez szükséges fájl(ok)-nak szabad lennie.

→ Az USB-sticket csak a FAT/FAT32 fájlrendszerrel szabad formázni, de NTFS-el nem. Egyébként a fájlok az USB-sticken nem ismerhetők fel.

- Válassza le a bázisállomást a feszültség-áramellátásról.
- Dugja be az USB-sticket a bázisállomás USB-csatlakozójába (7)
- Kösse a bázisállomást ismét össze a feszültség-áramellátással.
- A bázisállomás indítja a frissítési folyamatot, ha egy korrekt firmver frissítést talál. A frissítési folyamat alatt piroosan villog az állapotjelző LED (5).



Ne szakítsa meg soha a frissítési folyamatot. Ez károsítaná a bázisállomást. Gombot se nyomjon a bázisállomáson.

- Ha a frissítési folyamat lezárult, a bázisállomás újból indul. Az állapotjelző LED (5) 7 másodpercig piroosan, majd kéken világít, ami a korrekt kapcsolatot mutatja a WLAN-nal.
- Távolítsa el az USB sticket a bázisállomásból.

→ **Vegye figyelembe az alábbiakat:**

A bázisállomás USB csatlakozója (7) kizárólag a firmver frissítéshez használható.

Ha a bázisállomás a frissítési folyamatot nem automatikusan indítja, ha a feszültség-áramellátást ismét vissza akarja állítani, nyomja meg a Reset gombot (6).

Normál esetben minden beállítás(pl. WLAN, jelszó stb) egy firmver frissítésnél megmarad, és a bázisállomás ismét kapcsolódik a beállított WLAN-hoz (állapotjelző LED (5) kéken világít). Ha nem ez az eset, akkor a 10.d) fejezetben leírtak szerint járjon el.

14. Elemcsere a külső érzékelőnél

Az állapotjelző LED (3) a bázisállomáson kellő időben kijelzi a gyenge elemeket a külső érzékelőben, úgy, hogy narancssárgán világít. Ebben az esetben cserélje ki időben az elemeket.

Ha a bázisállomás 48 óránál hosszabb ideig nem kapott mérési adatot a külső érzékelőtől, a jelző LED (3) kialszik.

Elemek cseréje:

- Nyissa ki a érzékelő elemtartóját,és vegye ki az elhasznált elemeket. Távolítsa el ezeket környezetbarát módon. Tegyen be új elemeket helyes polaritással (pluszt/+ és mínuszt/- figyelembe venni) a külső érzékelőbe, és zárja le ismét az elemtartót.
- Normál esetben a bázisállomás automatikusan megtalálja a külső érzékelőt, mivel nappal az áramellátás a napelemes modulon keresztül történik. Ha viszont az állapotjelző LED (3) nem világít kéken (külső érzékelő megtalálva) indítson egy keresést, a WiFi-Sensor (1) rövid nyomásával.

Ha a külső érzékelőt még mindig nem ismerte fel, akkor nyomja a Reset gombot (16) a külső érzékelőn és végezzen a bázison újabb érzékelő keresést.

15. Hibák, zavarok elhárítása

A weboldal www.wunderground.com nem jelzi ki az állomást ill. a mérési értékeket

- Ellenőrizze, hogy az üzembe helyezésénél az állomás ID-t és a jelszót helyesen adta-e be a bázisállomásban.
- Ellenőrizze, hogy a bázisállomásnak megfelelő rádiós vétele van, az érzékelő jeleinek fogadására. A kék állapotjelző LED-nek (3) világítani kell. Ha nem ez a helyzet, indítson egy érzékelő keresést, a Wifi-/Sensor gomb (1) rövid nyomásával.
- Válassza le a bázisállomást adott esetben néhány másodpercre az áramellátásról. A bázisállomás ezután következő újbóli indításánál keresni fogja a rendelkezésre álló érzékelők jeleit.
- Megváltoztatta a routerje WLAN jelszavát? Ha igen, ezt is újból be kell adni a bázisállomáson.

A bázisállomás nem találja a külső érzékelőt.

- Vegye figyelembe a hatótáv vonatkozásában a 16. fejezetet.
- Válassza le a bázisállomást néhány másodpercre a feszültség-áramellátásról. Az ezután következő bázisállomás újraindításnál ez keresni fogja a rendelkezésre álló érzékelők jeleit. Alternatív módon indítson egy érzékelő keresést, a Wifi-/Sensor gomb (1) rövid nyomásával.
- Ha nincs vétel, csökkentse a távolságot a bázisállomás és a külső érzékelő között.
- Ezen kívül ellenőrizze a külső érzékelő elemeit. Helyesen vannak-e betéve az elemek (plusz/+ és mínusz/- figyelembe veendő), esetleg gyengék vagy üresek? Cserélje ki ezeket próbaképpen újakra.

Hibás adatok a szél- és esőérzékelőről

- Ha a szél- és esőérzékelő mért értékeit más időjárás állomások értékeivel ill. az internet információival össze akarja hasonlítani, akkor figyelembe kell venni, hogy a helyi adottságok a mérési eredményekre igen erős hatást gyakorolnak.

mérési értékekre.

A szélesebségnél és széliránynál tapasztalt eltéréseket általában házak vagy fák okozzák.

Ugyanez vonatkozik az esőre is; mivel kis távolságra a külső érzékelőtől teljesen eltérő esőmennyiségek lehetnek..

- Ellenőrizze az esőérzékelőt, hogy a felfogó tölcserben nem halmozódott-e fel lomb vagy más szennyeződést; tisztítsa meg a felfogó tölcserét.
- Ellenőrizze, hogy a külső érzékelő megfelelő módon van-e felszerelve. Az égtáj „N” jelölése a külső érzékelő felső oldalán található.
- Vizsgálja meg a külső érzékelő rögzítését, mert lehetséges, hogy a szél hatására elfordult (pl. egy viharnál) A szélirány érték ilyen esetben már nem biztos, hogy érvényes.

Az állapotjelző LED (4) a belső érzékelőnél villog/világít

- A belső érzékelőben az állapotjelző LED (4) ennél az időjárásjelző állomásnál nem számít, mivel nincs belső érzékelő. ha a LED világít/villog, ezt nem kell figyelembe venni)

16. Hatótávolság

A rádiójelek átvitelének hatótávolsága a külső érzékelő és az időjárásjelző állomás között optimális feltételek között legfeljebb 30 m.

→ Ez alatt a hatótávolságérték alatt az adó és a vevő közötti, úgynevezett "szabad rálátásos hatótávolságot" kell érteni (amikor az adó és a vevő közvetlenül rálát egymásra, mindenféle zavaró befolyás nélkül).

A valós körülmények között az adó és a vevő között falak, födémek stb. vannak, amelyek a hatótávolságot csökkentik.

Mivel a rádiós átvitelt különböző dolgok befolyásolják, sajnos nem lehet határozott hatótávot garantálni. Normál esetben a használat egy családi házban problémamentes.

A hatótávolságot jelentősen csökkenthetik az alábbi tényezők:

- Falak, vasbeton mennyezetek, fémszerkezetekkel erősített falak,
- fák, kövek
- Bevont, fémgőzölt szigetelő ablaküvegek
- fém- és elektromosan vezető tárgyak közelsége(pl. fűtőtestek),
- emberi test közelsége,
- Más készülékek, melyek azonos frekvencián működnek (pl. fejhallgatók, vezeték nélküli hangszórók stb.)
- villanymotor, transzformátor, hálózati tápegység, számítógép közelsége.

17. Eltávolítás

a) A készülék



Az elhasznált elektronikus készülékek értékes nyersanyagoknak tekintendők, és nem valók a háztartási szeméthez! Az elhasznált készüléket az érvényes törvényi előírásoknak megfelelően kell eltávolítani.

■ Vegye ki az esetleg a készülékben lévő elemeket/akkumulátorokat, és elkülönítve távolítsa el őket.

b) Elemek/akkuk

Önt, mint végfelhasználót törvény (elemekre vonatkozó rendelkezés) kötelezi minden elhasznált elem és akkumulátor leadására; tilos őket a háztartási szeméttel együtt kidobni.



A károsanyag tartalmú elemeket/akkumulátorokat az itt látható szimbólumok jelölik, amelyek a háztartási szemét útján való eltávolítás tilalmára hívják fel a figyelmet. A legfontosabb nehézfémek jelölései a következők: Cd=kadmium, Hg=higany, Pb=ólom (a jelölés az elemeken és akkumulátorokon, pl. a baloldalon látható szeméttartály ikon alatt található).

Az elhasznált elemek/akkumulátorok ingyenesen leadhatók lakóhelye hulladékgyűjtő állomásain, fiókjainkban, valamint minden olyan helyen, ahol elemeket/akkumulátorokat forgalmaznak.

Ezzel eleget tesz törvényi kötelezettségének, és hozzájárul a környezete védelméhez.

18. Megfeleléségi nyilatkozat (DOC)

A Conrad Electronic SE, Klaus-Conrad-Straße 1, D-92240 Hirschau, ezennel kijelenti, hogy a jelen készülék megfelel a 2014/53/EU irányvonalnak.

→ Az EU megfeleléségi nyilatkozat teljes szövege a következő internet címen áll rendelkezésre:

www.conrad.com/downloads

Válasszon egy nyelvet egy zászlószimbólumra való rákattintással, és adja be a készülék rendelési számát a keresőmezőbe; ezután az EU megfeleléségi nyilatkozatot PDF formátumban letöltheti.

19. Műszaki adatok:

a) Bázisállomás

Üzemi feszültség.....	5 V/DC
Adófrekvencia	WLAN: 2,4 GHz max.
Adóteljesítmény.....	802.11b: 17,0 dBm
	802.11g: 13,5 dBm
	802.11g: 12,5 dBm
Óraidő szinkronizálás	internet óraszerveren keresztül
Környezeti feltételek	Hőmérséklet -5 °C ... +50 °C, max. 90% relative légnedvesség (nem kondenzálódó)
Méret.....	79 x 157 x 41 mm (L x H x B)
Súly.....	126 g

b) Dugaszadapter a bázisállomáshoz

Tápfeszültség:	100 – 240 V váltó, 50/60 Hz
Kimenet	5 V/DC, 1 A

c) Külső érzékelő

Áramellátás.....	Beépített napelemes modul ill. 3 db AA elem	
Elemélettartam.....	kb. 1 év	
Adófrekvencia	868 MHz	
Adóteljesítmény.....	7 dBm	
Hatótávolság	max. 150 m (szabadtéren, lásd "Hatótáv" c. fejezet)	
Átviteli időköz.....	Szélesebesség/szélirány: 12 másodperc	
	Hőmérséklet, légnedvesség, esőmennyiség, UV-index: 24 másodperc	
Mérési tartomány.....	Hőmérséklet (IR): -20-tól 200 °C-ig	
	Légnedvesség 1% ... 99% (relatív)	
	Esőmennyiség	0 mm - 9999 mm
	Szélesebesség: 0 - 180 km/h	
	Légnyomás: 540 - 1100 hPa	
	UV-index: 0 - 16	

Pontosság	Hőmérséklet	$\pm 0,5\text{ °C}$ a $+55\text{ °C}$... $+80\text{ °C}$ tartományban $\pm 0,4\text{ °C}$ a $+10\text{ °C}$... $+55\text{ °C}$ tartományban -20 °C ... $+10\text{ °C}$ $\pm 1,3\text{ °C}$ a tartományban -40 °C ... $+20\text{ °C}$ $\pm 1,9\text{ °C}$ a tartományban
	Légnedvesség	$\pm 2,5\%$ az 1% - 90% tartományban ($+25\text{ °C}$ - on) $\pm 3,5\%$ a 90% - 99% tartományban ($+25\text{ °C}$ - on)
	Esőmennyiség:	$\pm 7\%$ Szélsebesség: $\pm 3.5\text{ km/h}$ vagy $\pm 10\%$ (aszerint, hogy melyik érték nagyobb)
	Szélirány:	$\pm 3^\circ$
	Légnyomás:	$\pm 5\text{ hPa}$ a $700 - 1100\text{ hPa}$ tartományban ($+25\text{ °C}$ -on) Légnyomás: $\pm 8\text{ hPa}$ az $540 - 696\text{ hPa}$ tartományban ($+25\text{ °C}$ -on)
	UV-index:	± 1
Felbontás.....	Hőmérséklet:	$0,1\text{ °C}$
	Légnedvesség:	1%
	Esőmennyiség:	$0,254\text{ mm}$
	Szélsebesség:	$0,1\text{ km/óra}$
	Szélirány:	1°
	Légnyomás:	1 hPa
	UV-index:	1
Méret.....		$392,5 \times 326 \times 144,5\text{ mm}$ (Sz x Ma x Mé)
Súly		kb. 1096 g (elemekkel)