

Jelkétszerező - MINI MCR-2-UNI-UI-2UI-PT - 2905028

Kérjük, vegye figyelembe, hogy az itt megadott adatok az online katalógusból származnak! Teljes körű tájékoztatást a felhasználói dokumentáció tartalmaz. Az internet-letöltés általános használati feltételei érvényesek. (<http://download.phoenixcontact.de>)



Univerzálisan konfigurálható 4 utas jelkétszerezők dugaszolható csatlakozással, analóg jelek galvanikus leválasztásához és megkettőzéséhez. DIP-kapcsolókkal vagy szoftverrel konfigurálható. Direkt rugós csatlakozástechnika, alapkonzfiguráció.

Az ábrán a MINI MCR-2-UNI-UI-2UIT változat látható.

Termékleírás

[NO ASSET AVAILABLE: TXB,8462486,P]



Kereskedelmi adatok

package_quantity	1
GTIN	4046356915250

Műszaki adatok

Megjegyzés

Használati korlátozás	EMC: A osztályú termék, lásd a gyártó nyilatkozatát a letöltési területen
-----------------------	---

Méretek

Szélesség	6,2 mm
Magasság	110,5 mm
Mélység	120,5 mm

Környezeti feltételek

Környezeti hőmérséklet (üzemi)	-40 °C ... 70 °C
Környezeti hőmérséklet (tárolás/szállítás)	-40 °C ... 85 °C

Bemeneti adatok

Bemenetek száma	1
Konfigurálható / programozható	van
Bemenő feszültségjel	0 V ... 10 V (DIP kapcsolóval)
Bemenő feszültségjel	2 V ... 10 V (DIP kapcsolóval)
Bemenő feszültségjel	0 V ... 5 V (DIP kapcsolóval)
Bemenő feszültségjel	1 V ... 5 V (DIP kapcsolóval)
Bemenő feszültségjel	0 V ... 12 V (szoftveresen beállítható)

Jelkétszerező - MINI MCR-2-UNI-UI-2UI-PT - 2905028

Műszaki adatok

Bemeneti adatok

Bemenő áramjel	0 mA ... 20 mA (DIP kapcsolóval)
Bemenő áramjel	4 mA ... 20 mA (DIP kapcsolóval)
Bemenő áramjel	0 mA ... 10 mA (DIP kapcsolóval)
Bemenő áramjel	20 mA ... 0 mA (DIP kapcsolóval)
Bemenő áramjel	0 mA ... 24 mA (szoftveresen beállítható)
max. bemeneti feszültség	12 V
max. bemeneti áram	24 mA
Bemeneti ellenállás, feszültségbemenet	> 120 kΩ
Bemeneti ellenállás árambemenet	kb. 50 Ω (+ 0,7 V a vizsgálódiodához)

Kimeneti adatok

Kimenetek száma	2
Analóg feszültségjel	0 V ... 10 V (DIP kapcsolóval)
Analóg feszültségjel	2 V ... 10 V (DIP kapcsolóval)
Analóg feszültségjel	0 V ... 5 V (DIP kapcsolóval)
Analóg feszültségjel	1 V ... 5 V (DIP kapcsolóval)
Analóg feszültségjel	0 V ... 10,5 V (szoftveresen beállítható)
Kimeneti jel áram	0 mA ... 20 mA (DIP kapcsolóval)
Kimeneti jel áram	4 mA ... 20 mA (DIP kapcsolóval)
Kimeneti jel áram	0 mA ... 10 mA (DIP kapcsolóval)
Kimeneti jel áram	20 mA ... 0 mA (DIP kapcsolóval)
Kimeneti jel áram	0 mA ... 21 mA (szoftveresen beállítható)
max. kimeneti feszültség	kb. 12,3 V
max. kimeneti áram	24,6 mA
Rövidzárlati áram	≤ 25 mA
Terhelés/kimeneti terhelés feszültségkimenet	≥ 10 kΩ
Áramkimenet terhelés/kimeneti terhelés	≤ 600 Ω (csatornánként)
Hullámosság	< 20 mV _{SS} (600 Ω-on)
Hullámosság	< 20 mV _{SS} (600 Ω-on)

Tápellátás

Névleges tápfeszültség	24 V DC
Tápfeszültség tartomány	9,6 V DC ... 30 V DC (A tápláló feszültség áthidalásához a kalapsín-buszcsatlakozó (ME 6,2 TBUS-2 1,5/5-ST-3,81 GN, cikksz.: 2869728) használható, amely EN 60715 szabvány szerinti 35 mm-es kalapsínre pattintható)
Jellemző áramfelvétel	55 mA (24 V DC)
Jellemző áramfelvétel	110 mA (12 V DC)
Teljesítményfelvétel	1,5 W (I _{KI} = 20 mA, 9,6 V DC, 600 Ω terhelésnél)

Csatlakozási adatok

Csatlakozási mód	Direkt rugós csatlakozás
Egy tömör ér / kapocshely érvéghüvellyel min.	0,14 mm ²
Egy tömör ér / kapocshely érvéghüvellyel max.	2,5 mm ²

Jelkészszerző - MINI MCR-2-UNI-UI-2UI-PT - 2905028

Műszaki adatok

Csatlakozási adatok

Egy tömör ér / kapocshely érvégűvel nélkül min.	0,14 mm ²
Egy tömör ér / kapocshely érvégűvel nélkül max.	2,5 mm ²
Hajlékony vezeték keresztmetszet min	0,14 mm ²
Hajlékony vezeték keresztmetszet max	2,5 mm ²
Vezeték-keresztmetszet sodrott AWG min.	24
Vezeték-keresztmetszet hajlékony AWG max.	12
Csupaszolási hossz	10 mm

Általános

Átviteli hiba maximum	0,1 % (a végértékből)
Max. hőmérsékleti együttható	0,01 %/K
Impulzusválasz (10-90%)	kb. 140 ms (15 Hz mintavételi frekvencia)
Impulzusválasz (10-90%)	kb. 45 ms (60 Hz mintavételi frekvencia)
Impulzusválasz (10-90%)	kb. 25 ms (240 Hz mintavételi frekvencia)
Galvanikus leválasztás	Megerősített szigetelés IEC 61010-1 szerint
Túlfeszültség kategória	II
Szennyeződési fok	2
Névleges szigetelési feszültség	300 V
Vizsgálófeszültség bemenet/kimenet/tápellátás	3 kV (50 Hz, 1 min)
Elektromágneses összeférhetőség	Megfelel az EMC irányelvnek
Zavarkisugárzás	EN 61000-6-4
Zavarállóság	EN 61000-6-2 A zavaró befolyás hatása közben kisebb eltérések előfordulhatnak.
Szín	szürke
Elektronikaház anyaga	PBT
Beépítési pozíció	tetszőlegesen
Szerelési utasítás	A tápláló feszültség áthidalásához a T-összekötő használható, amely az EN 60715 szabvány szerinti 35 mm-es kalapsínre pattintható.
Sínhez kötött járművek tűzvédelme (DIN EN 45545-2) R22	HL 1 - HL 2
Sínhez kötött járművek tűzvédelme (DIN EN 45545-2) R23	HL 1 - HL 2
Sínhez kötött járművek tűzvédelme (DIN EN 45545-2) R24	HL 1 - HL 2

EMC-adatok

Megnevezés	Elektromágneses nagyfrekvenciás mező
Szabványok/előírások	EN 61000-4-3
tipikus eltérés a mérési tartomány végértékétől	0,2 %
Megnevezés	Gyors tranziens zavarok (burst)
Szabványok/előírások	EN 61000-4-4
tipikus eltérés a mérési tartomány végértékétől	0,1 %
Megnevezés	Vezeték által vezetett zavarok
Szabványok/előírások	EN 61000-4-6
tipikus eltérés a mérési tartomány végértékétől	2,8 %

Jelkészszerző - MINI MCR-2-UNI-UI-2UI-PT - 2905028

Műszaki adatok

Szabványok és meghatározások

Elektromágneses összeférhetőség	Megfelel az EMC irányelvnek
Zavarkisugárzás	EN 61000-6-4
Szabványok/előírások	EN 61000-4-2
Megnevezés	Elektromágneses nagyfrekvenciás mező
Szabványok/előírások	EN 61000-4-3
Szabványok/előírások	EN 61000-4-4
Szabványok/előírások	EN 61000-4-5
Megnevezés	Vezeték által vezetett zavarok
Szabványok/előírások	EN 61000-4-6
Galvanikus leválasztás	Megerősített szigetelés IEC 61010-1 szerint

Environmental Product Compliance

China RoHS	Rendeltetésszerű használat ideje (EFUP): 50 év
China RoHS	A veszélyes anyagokra vonatkozó információk a „Letöltések” fül „Gyártói nyilatkozat” kategóriájában található

Besorolások

eCl@ss

eCl@ss 4.0	27210120
eCl@ss 4.1	27210120
eCl@ss 5.0	27210120
eCl@ss 5.1	27210120
eCl@ss 6.0	27210120
eCl@ss 7.0	27210120
eCl@ss 8.0	27210120
eCl@ss 9.0	27210120

ETIM

ETIM 4.0	EC002653
ETIM 5.0	EC002653
ETIM 6.0	EC002653

UNSPSC

UNSPSC 6.01	30211506
UNSPSC 7.0901	39121008
UNSPSC 11	39121008
UNSPSC 12.01	39121008
UNSPSC 13.2	39121008

Tanúsítások

UL által lajstromozott / cUL által lajstromozott / cULus Listed / ATEX / UL által lajstromozott / cUL által lajstromozott / cULus Listed /

Jelkészszerző - MINI MCR-2-UNI-UI-2UI-PT - 2905028

Tanúsítások

A tanúsítás részletei

UL által lajstromozott 

cUL által lajstromozott 

cULus Listed 

ATEX 







Tartozékok

Kalapsínre szerelhető csatlakozó

ME 6,2 TBUS-2 1,5/5-ST-3,81 GN - 2869728



Betápláló modul

MINI MCR-2-PTB - 2902066



MINI MCR-2-PTB-PT - 2902067



Jelkétszerező - MINI MCR-2-UNI-UI-2UI-PT - 2905028

Tartozékok

Kiértékelő egység

MINI MCR-2-FM-RC - 2904504



MINI MCR-2-FM-RC-PT - 2904508



Tápegység

MINI-SYS-PS-100-240AC/24DC/1.5 - 2866983



MINI-PS-100-240AC/24DC/1.5/EX - 2866653



Programozóadapter

IFS-USB-PROG-ADAPTER - 2811271



Jelkétszerező - MINI MCR-2-UNI-UI-2UI-PT - 2905028

Tartozékok

NFC-USB-PROG-ADAPTER - 2900013



Rendszeradapter

MINI MCR-2-V8-FLK 16 - 2901993



Kommunikációs modul

MINI MCR-2-V8-MOD-RTU - 2905634



MINI MCR-2-V8-MOD-TCP - 2905635



MINI MCR-2-V8-PB-DP - 2905636



Készülékjelölés

Jelkészszerelő - MINI MCR-2-UNI-UI-2UI-PT - 2905028

Tartozékok

UCT-EM (30X5) - 0801505



UCT-EM (30X5) YE - 0830340



UC-EMLP (15X5) - 0819301



UC-EMLP (15X5) YE - 0822615



UC-EMLP (15X5) SR - 0828095



US-EMLP (15X5) - 0828790



Jelkészszerző - MINI MCR-2-UNI-UI-2UI-PT - 2905028

Tartozékok

US-EMLP (15X5) YE - 0828873



US-EMLP (15X5) SR - 0828874



Készülékjelölő, feliratozva

UCT-EM (30X5) CUS - 0801589



UCT-EM (30X5) YE CUS - 0830348



UC-EMLP (15X5) CUS - 0824550



Jelkétszerező - MINI MCR-2-UNI-UI-2UI-PT - 2905028

Tartozékok

UC-EMLP (15X5) YE CUS - 0824551



UC-EMLP (15X5) SR CUS - 0828099



US-EMLP (15X5) CUS - 0830076



US-EMLP (15X5) YE CUS - 0830077



US-EMLP (15X5) SR CUS - 0830078



Kapocsjelölő, felirat nélkül

Jelkészszerző - MINI MCR-2-UNI-UI-2UI-PT - 2905028

Tartozékok

SK 5,0 WH:REEL - 0805221



Tartozékok

ME 6,2 TBUS-2 1,5/5-ST-3,81 GY - 2695439



UC-EMLP (15X5)L - 0820138



UC-EMLP (15X5)L CUS - 0824552

UC-EMLP (15X5)L YE - 0825325

Jelkétszerező - MINI MCR-2-UNI-UI-2UI-PT - 2905028

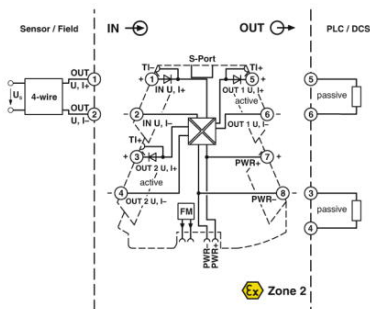
Tartozékok

UC-EMLP (15X5)L YE CUS - 0826680

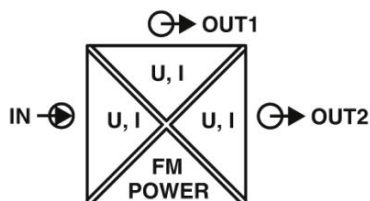
UC-EMLP (15X5)L SR - 0828103

Rajzok

Blokkvázlat



Piktogram



Phoenix Contact 2016 © - all rights reserved
<http://www.phoenixcontact.com>