

## Bővítőmodul - PSR-SPP-24DC/URML4/3X1/1X2/B - 2903584

Kérjük, vegye figyelembe, hogy az itt megadott adatok az online katalógusból származnak! Teljes körű tájékoztatást a felhasználói dokumentáció tartalmaz. Az internet-letöltés általános használati feltételei érvényesek. (<http://download.phoenixcontact.de>)



Egy- vagy kétsatornás érintkezőbővítés OSSD-jelekhez (például fényrácshoz), 3 záró- és 1 nyitóérintkező, 4-es PL e kategóriáig az EN ISO 13849 szerint, SIL 3 az EN 62061 szerint, dugaszolható rugós kapcsok, szélesség: 22,5 mm

Az ábrán a csavaros csatlakozású változat látható

### Termékleírás

A érzékelőbővítő-készülék kifejezetten elektromosan érzékelő védőberendezésekhez (ESPE), pl. fényrácshoz tervezték. Ezek a rendszerek általában szaggatott OSSD-jeleket alkalmaznak, amelyekkel a kábelek közötti keresztzáratok is felismerhetők. Az ESPE-vevő testpulsusait a relé figyelmen kívül hagyja. Így, anélkül, hogy a készüléket külön összekötnénk az EDM-körrel, akár PL e ill. SIL 3 alkalmazások is kialakíthatók.



### Kereskedelmi adatok

package_quantity	1
GTIN	4046356751704

### Műszaki adatok

#### Megjegyzés

Használati korlátozás	EMC: A osztályú termék, lásd a gyártó nyilatkozatát a letöltési területen
-----------------------	---

#### Méretek

Szélesség	22,5 mm
Magasság	112 mm
Mélység	114,5 mm

#### Környezeti feltételek

Környezeti hőmérséklet (üzemi)	-20 °C ... 55 °C
Környezeti hőmérséklet (tárolás/szállítás)	-40 °C ... 70 °C
Max. eng. páratartalom (üzem)	75 % (átlagosan, 85 % alkalmanként, nincs párasodás)
Max. eng. légnedvesség (raktározás/szállítás)	75 % (átlagosan, 85 % alkalmanként, nincs párasodás)
Ütésállóság	15g
Rezgésállóság (üzem)	10 Hz ... 150 Hz, 2g
Alkalmazási magasság	≤ 2000 m (NN felett)

#### Bemeneti adatok

## Bővítőmodul - PSR-SPP-24DC/URML4/3X1/1X2/B - 2903584

### Műszaki adatok

#### Bemeneti adatok

Bemeneti feszültség $U_N$	24 V DC
Bemeneti feszültségtartomány $U_N$ -re vonatkoztatva	0,85 ... 1,1
Tipikus bemeneti áram $U_N$ esetén	70 mA DC
Feszültség a bemeneti, az indító és a visszacsatoló körön	24 V DC
Jellemző mválaszidő	25 ms
Tipikus behúzási idő $U_s$ esetén	100 ms (önműködő indítás)
Tipikus visszaejtési idő	10 ms
Bemenet 1/2 egyidejűség	$\infty$
Üzembe való visszaállási idő	1 s

#### Kimeneti adatok

Érintkező típusa	3 engedélyező áramkör
Érintkező típusa	1 jelzőáramkör
Érintkező anyaga	AgSnO <sub>2</sub>
Minimális kapcsolófeszültség	15 V AC/DC
Maximális kapcsolófeszültség	250 V
Tartós határáram	6 A
Minimális bekapcsolási áram	25 mA
Négyz. Összegáram	$72 \text{ A}^2 (I_{TH}^2 = I_1^2 + I_2^2 + I_3^2)$
Maximális kikapcsolási teljesítmény (ohmos terhelés)	144 W (24 V DC, $\tau = 0$ ms)
Maximális kikapcsolási teljesítmény (ohmos terhelés)	288 W (48 V DC, $\tau = 0$ ms)
Maximális kikapcsolási teljesítmény (ohmos terhelés)	77 W (110 V DC, $\tau = 0$ ms)
Maximális kikapcsolási teljesítmény (ohmos terhelés)	88 W (220 V DC, $\tau = 0$ ms)
Maximális kikapcsolási teljesítmény (ohmos terhelés)	1500 VA (250 V AC, $\tau = 0$ ms)
Maximális lekapcsolási teljesítmény (induktív terhelés)	48 W (24 V DC, $\tau = 40$ ms)
Maximális lekapcsolási teljesítmény (induktív terhelés)	40 W (48 V DC, $\tau = 40$ ms)
Maximális lekapcsolási teljesítmény (induktív terhelés)	35 W (110 V DC, $\tau = 40$ ms)
Maximális lekapcsolási teljesítmény (induktív terhelés)	33 W (220 V DC, $\tau = 40$ ms)
Minimális kapcsolási teljesítmény	0,4 W
Kimeneti biztosító	10 A gL/gK NEOZED (Záróérintkező)
Kimeneti biztosító	4 A gL/gK NEOZED (Jelzőáramkör)

#### Általános

Relétípus	Elektromechanikus relé az EN 50205 szabvány szerinti kényszervezetett érintkezőkkel
Mechanikus élettartam	kb. $10^7$ kapcsolási ütem
Névleges működési mód	100 % ED
Nettó súly	209,9 g
Szerelési mód	Kalapsínre szerelés
Beépítési pozíció	tetszőlegesen
Védettség	IP20
Védettség - beépítési hely - minimális	IP54

## Bővítőmodul - PSR-SPP-24DC/URML4/3X1/1X2/B - 2903584

### Műszaki adatok

#### Általános

<b>Vezérlés</b>	egy- és kétcsatornás
<b>Elektronikaház anyaga</b>	Szálerősítés nélküli PA polyamid
<b>A ház színe</b>	sárga

#### Csatlakozási adatok

<b>Csatlakozási mód</b>	Rugós csatlakozás
<b>dugaszolható</b>	van
<b>Tömör vezeték keresztmetszet min</b>	0,2 mm <sup>2</sup>
<b>Tömör vezeték keresztmetszet max</b>	1,5 mm <sup>2</sup>
<b>Hajlékony vezeték keresztmetszet min</b>	0,2 mm <sup>2</sup>
<b>Hajlékony vezeték keresztmetszet max</b>	1,5 mm <sup>2</sup>
<b>Vezeték keresztmetszet AWG min.</b>	24
<b>Vezeték keresztmetszet AWG max.</b>	16
<b>Csupaszolási hossz</b>	8 mm

#### Biztonságtechnikai paraméterek

<b>Stop kategória</b>	0
<b>Megnevezés</b>	IEC 61508 - Magas igényű
<b>Safety Integrity Level (SIL)</b>	3
<b>Megnevezés</b>	IEC 61508 - Alacsony igényű
<b>Safety Integrity Level (SIL)</b>	3
<b>Megnevezés</b>	EN ISO 13849
<b>Performance Level (PL)</b>	e
<b>Kategória</b>	4
<b>Megnevezés</b>	EN 62061
<b>Safety Integrity Level Claim Limit (SIL CL)</b>	3

#### Szabványok és meghatározások

<b>Ütésállóság</b>	15g
<b>Megnevezés</b>	Légszigetelési és kúszóáramutak az áramkörök között
<b>Szabványok/előírások</b>	DIN EN 50178/VDE 0160
<b>Névleges szigetelési feszültség</b>	250 V
<b>Méretezési feszültséglökés / szigetelés</b>	4 kV / alapszigetelés (biztonsági leválasztás, megerősített szigetelés és 6 kV a bemeneti áramkör és az engedélyező áramkörök között.)
<b>Szennyeződési fok</b>	2
<b>Túlfeszültség kategória</b>	III
<b>Rezgésállóság (üzem)</b>	10 Hz ...150 Hz, 2g

#### Environmental Product Compliance

<b>China RoHS</b>	Rendeltetésszerű használat időtartama: korlátlan = EFUP-e
<b>China RoHS</b>	Egy veszélyes anyag sincs a küszöbértékek felett

## Bővítőmodul - PSR-SPP-24DC/URML4/3X1/1X2/B - 2903584

### Besorolások

#### eCl@ss

eCl@ss 4.0	27371102
eCl@ss 4.1	27371102
eCl@ss 5.0	27371901
eCl@ss 5.1	27371901
eCl@ss 6.0	27371819
eCl@ss 7.0	27371819
eCl@ss 8.0	27371819
eCl@ss 9.0	27371819

#### ETIM

ETIM 3.0	EC001449
ETIM 4.0	EC001449
ETIM 5.0	EC001449
ETIM 6.0	EC001449

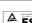
#### UNSPSC


UNSPSC 6.01	30211901
UNSPSC 7.0901	39121501
UNSPSC 11	39121501
UNSPSC 12.01	39121501
UNSPSC 13.2	39121501


### Tanúsítások

Functional Safety / UL Listed / cUL Listed / EAC / cULus Listed /


#### A tanúsítás részletei

Functional Safety 

UL Listed 

cUL Listed 

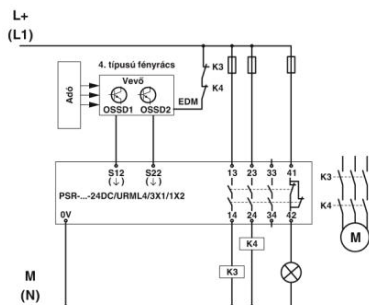
EAC 

cULus Listed 

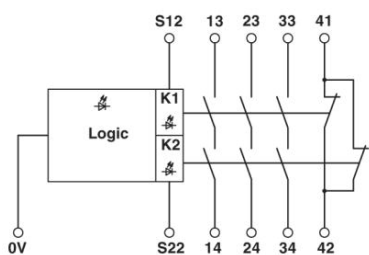
### Rajzok

# Bővítőmodul - PSR-SPP-24DC/URML4/3X1/1X2/B - 2903584

## Alkalmazási rajz



## Kapcsolási rajz



Phoenix Contact 2016 © - all rights reserved  
<http://www.phoenixcontact.com>