

Bővítőmodul - PLC-V8C/PT-24DC/EM - 2905137

Kérjük, vegye figyelembe, hogy az itt megadott adatok az online katalógusból származnak! Teljes körű tájékoztatást a felhasználói dokumentáció tartalmaz. Az internet-letöltés általános használati feltételei érvényesek. (<http://download.phoenixcontact.de>)



PLC logic logikai bővítőmodul 8 PLC INTERFACE kapocsra dugaszolható 16 I/O-val az alapmodul bővítéséhez (egy alapmodulhoz legfeljebb két bővítőmodul kapcsolható), direkt rugós csatlakozás

Kereskedelmi adatok

package_quantity	1
GTIN	4046356919487

Műszaki adatok

Megjegyzés

Használati korlátozás	EMC: A osztályú termék, lásd a gyártó nyilatkozatát a letöltési területen
-----------------------	---

Tápellátás

Tápfeszültség	24 V DC
Tápfeszültség tartomány	19,2 V DC ... 26,4 V DC
Maximális bemeneti áram U_N -nél	65 mA
Védőkapcsolás	Polaritásvédelem
Védőkapcsolás	Túlfeszültség-védelem
Állapotjelzés	LED zöld

Bemeneti adatok (digitális)

Bemenetek száma	8 (2 analógmente konfigurálható)
A bemenet leírása	EN 61131-2 3-as típus
Bemeneti feszültség	24 V DC
"0"-jel jelszint	< 5 V
"1"-jel jelszint	> 11 V
"0"-jel bemeneti áram	< 1 mA
Bemeneti áram: "1"-jel	típ. 2,5 mA
Állapotjelzés	sárga LED

Bemeneti adatok (analóg)

Bemenetek száma	2 (Az IN6 és az IN7 analógmente konfigurálhatók)
Bemeneti feszültségtartomány	0 V ... 10 V
Bemeneti ellenállás	> 3,5 k Ω

Bemeneti adatok (PLC-INTERFACE)

Bővítőmodul - PLC-V8C/PT-24DC/EM - 2905137

Műszaki adatok

Bemeneti adatok (PLC-INTERFACE)

Bemenetek száma	≤ 8
A bemenet leírása	műszaki adatok az alkalmazott PLC-től függően
Bemeneti feszültség	19 V DC
Jellemző áramfelvétel	4 mA
Bemeneti ellenállás	< 100 mΩ

Kimeneti adatok

Kimenetek száma	≤ 8
Névleges kimeneti feszültség	24 V DC
Névleges áram	9 mA

Általános

Szín	zöld
Beépítési pozíció	tetszőlegesen
Szerelési utasítás	8x PLC-INTERFACE-hez csatlakoztatható
Üzem mód	100 % ED
Védettség	IP20

Csatlakozási adatok (tápellátás, digitális bemenetek)

Csatlakozási mód	Direkt rugós csatlakozás
Csupaszolási hossz	9 mm
Merev vezető keresztmetszete	0,14 mm ² ... 1,5 mm ²
Hajlékony vezető keresztmetszete	0,14 mm ² ... 1,5 mm ²
Hajlékony vezető keresztmetszete	0,25 mm ² ... 0,5 mm ² (Érvéghüvely szigetelőgallérral)
Hajlékony vezető keresztmetszete	0,25 mm ² ... 1,5 mm ² (Érvéghüvely szigetelőgallér nélkül)
Vezető-keresztmetszet AWG	26 ... 16
Csatlakozások száma	1
Pólusszám	10
Megjegyzés	Készüléktáplálás és 8x bemenet

Csatlakozási adatok (PLC-V8C-Bus)

Csatlakozási mód	Késcsatlakozás
Csatlakozások száma	1
Pólusszám	4

Környezeti feltételek

Környezeti hőmérséklet (üzemi)	-20 °C ... 45 °C
Környezeti hőmérséklet (tárolás/szállítás)	-20 °C ... 70 °C
Max. eng. páratartalom (üzem)	95 %

Méretetek

Szélesség	50 mm
Magasság	111 mm
Mélység	87 mm

Bővítőmodul - PLC-V8C/PT-24DC/EM - 2905137

Műszaki adatok

Szabványok és meghatározások

Megnevezés	Légszigetelési és kúszóáramutak az áramkörök között
Szabványok/előírások	DIN EN 50178
Névleges szigetelési feszültség	50 V
Méretezési lökőfeszültség	0,8 kV
Szigetelés	Alapszigetelés
Szennyeződési fok	2
Túlfeszültség kategória	III
Konformitás	CE-konform

Environmental Product Compliance

China RoHS	Rendeltetésszerű használat ideje (EFUP): 50 év
China RoHS	A veszélyes anyagokra vonatkozó információk a „Letöltések” fül „Gyártói nyilatkozat” kategóriájában található

Besorolások

eCl@ss

eCl@ss 4.0	27242216
eCl@ss 4.1	27242216
eCl@ss 5.0	27242216
eCl@ss 5.1	27242216
eCl@ss 6.0	27242216
eCl@ss 7.0	27242216
eCl@ss 8.0	27242216
eCl@ss 9.0	27242216

ETIM

ETIM 2.0	EC001417
ETIM 3.0	EC001417
ETIM 4.0	EC001417
ETIM 5.0	EC001417
ETIM 6.0	EC001417

UNSPSC

UNSPSC 13.2	39122329
--------------------	----------

Tanúsítások

UL Listed / cUL Listed / EAC / cULus Listed /

A tanúsítás részletei

UL Listed ®

Bővítőmodul - PLC-V8C/PT-24DC/EM - 2905137

Tanúsítások

cUL Listed 

EAC 

cULus Listed 

Tartozékok

Kapocsjelölő, felirat nélkül

ZBF 19,7:UNBEDRUCKT - 0810627



Kapocsjelölő, feliratozva

ZBF 19,7 CUS - 0825021



Csavarozószerszám

SZS 0,4X2,5 VDE - 1205037



Relémodul

Bővítőmodul - PLC-V8C/PT-24DC/EM - 2905137

Tartozékok

PLC-RPT- 24DC/21 - 2900299



PLC-RPT- 24DC/21AU - 2900306



PLC-RPT- 24DC/ 1/ACT - 2900312



PLC-RPT- 24UC/ 1/S/H - 2900328



PLC-RSC- 24DC/21 - 2966171



PLC-RSC- 24DC/21AU - 2966265



Bővítőmodul - PLC-V8C/PT-24DC/EM - 2905137

Tartozékok

PLC-RSC- 24UC/ 1/S/H - 2982236



PLC-RPT- 24DC/ 1AU/SEN - 2900313



PLC-RPT-120UC/ 1AU/SEN - 2900314



PLC-RPT-230UC/ 1AU/SEN - 2900315



PLC-RSC- 24DC/ 1AU/SEN - 2966317



Bővítőmodul - PLC-V8C/PT-24DC/EM - 2905137

Tartozékok

PLC-RSC-120UC/ 1AU/SEN - 2966320



PLC-RSC-230UC/ 1AU/SEN - 2966333



Félvezetőrelé modul

PLC-OPT- 24DC/ 48DC/100 - 2900352



PLC-OPT- 24DC/ 24DC/2 - 2900364



PLC-OPT- 24DC/230AC/1 - 2900369



Bővítőmodul - PLC-V8C/PT-24DC/EM - 2905137

Tartozékok

PLC-OPT- 24DC/ 24DC/2/ACT - 2900376



PLC-OPT- 24DC/300DC/1 - 2900383



PLC-OPT- 24DC/ 24DC/10/R - 2900398



PLC-OPT- 24DC/ 48DC/500/W - 2900378



PLC-OPT- 24DC/TTL - 2900363



PLC-OSC- 24DC/ 48DC/100 - 2966728



Bővítőmodul - PLC-V8C/PT-24DC/EM - 2905137

Tartozékok

PLC-OSC- 24DC/ 24DC/ 2 - 2966634



PLC-OSC- 24DC/230AC/ 1 - 2967840



PLC-OSC- 24DC/ 24DC/ 2/ACT - 2966676



PLC-OSC- 24DC/230AC/ 1/ACT - 2967947



PLC-OSC- 24DC/300DC/ 1 - 2980678



Bővítőmodul - PLC-V8C/PT-24DC/EM - 2905137

Tartozékok

PLC-OSC- 24DC/ 24DC/ 10/R - 2982702



PLC-OSC- 24DC/ 48DC/500/W - 2980636



PLC-OSC- 24DC/TTL - 2982728



PLC-OPT-24DC/48DC/100/V8C/SEN - 2904693



PLC-OPT-120UC/48DC/100/V8C/SEN - 2904694



PLC-OPT-230UC/48DC/100/V8C/SEN - 2904695



Bővítőmodul - PLC-V8C/PT-24DC/EM - 2905137

Tartozékok

PLC-OSC- 24DC/48DC/100/V8C/SEN - 2904690



PLC-OSC-120UC/48DC/100/V8C/SEN - 2904691



PLC-OSC-230UC/48DC/100/V8C/SEN - 2904692



Reléfoglalat

PLC-BSC- 5DC/ 1/SEN - 2980267



PLC-BPT- 24DC/21 - 2900445



Bővítőmodul - PLC-V8C/PT-24DC/EM - 2905137

Tartozékok

PLC-BPT- 24DC/ 1/SEN - 2900262



PLC-BSC- 24DC/21 - 2966016

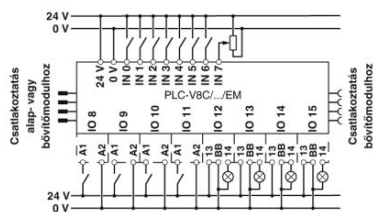


PLC-BSC- 24DC/ 1/SEN - 2966061

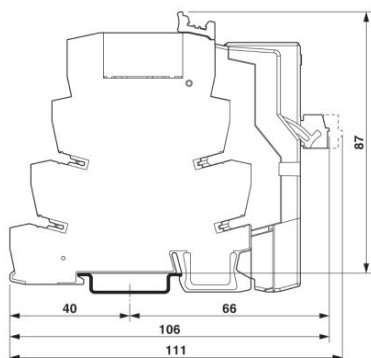


Rajzok

Csatlakozási rajz

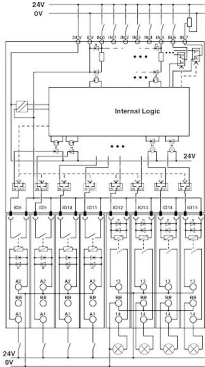


Méretrajz

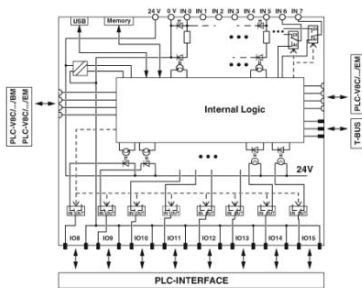


Bővítőmodul - PLC-V8C/PT-24DC/EM - 2905137

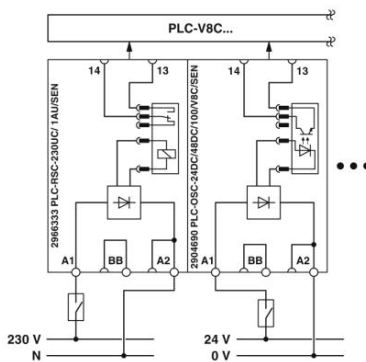
Kapcsolási rajz



Kapcsolási rajz



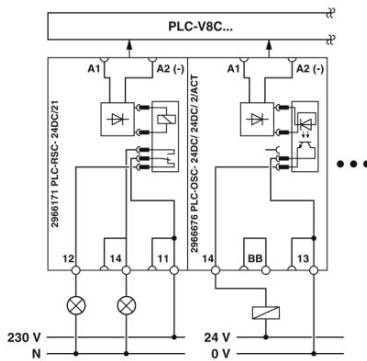
Kapcsolási rajz



Elvi kapcsolási rajz: bemenetek PLC-INTERFACE-en keresztül relés bemeneti kapocs (230 V AC) és félvezetőrelés bemeneti kapocs (24 V DC) példáján.

Bővítőmodul - PLC-V8C/PT-24DC/EM - 2905137

Kapcsolási rajz



Elvi kapcsolási rajz: kimenetek PLC-INTERFACE-en keresztül 1 váltóérintkezős relés kimeneti modul, és félvezetőrelés kimeneti modul példáján.

Phoenix Contact 2016 © - all rights reserved
<http://www.phoenixcontact.com>