

Biztonsági relék - PSR-MC60-2NO-1DO-24DC-SC - 2700571

Kérjük, vegye figyelembe, hogy az itt megadott adatok az online katalógusból származnak! Teljes körű tájékoztatást a felhasználói dokumentáció tartalmaz. Az internet-letöltés általános használati feltételei érvényesek. (<http://download.phoenixcontact.de>)



EN 574 szerinti IIIA típusú biztonsági relék kétkezes vezérlésekhez, SILCL 1, Kat. 1, PL c-ig, egyidejűség-felügyelet < 0,5 s, 2 engedélyező áramút, $U_S = 24$ V DC, dugaszolható csavaros kapocs

Előnyei

- ISO 13849-1 szabvány szerinti Kat.1/PL c-ig, IEC 62061 szabvány szerinti SILCL1-ig
- IIIA típus az EN 574 szerint
- Keskeny készülékház: szélessége csupán 12,5 mm
- 2 engedélyező áramkör, 1 digitális jelzőkimenet
- Automatikus aktiválás



Kereskedelmi adatok

package_quantity	1
GTIN	4046356988353

Műszaki adatok

Megjegyzés

Használati korlátozás	EMC: A osztályú termék, lásd a gyártó nyilatkozatát a letöltési területen
-----------------------	---

Méretek

Szélesség	12,5 mm
Magasság	112,2 mm
Mélység	114,5 mm

Környezeti feltételek

Környezeti hőmérséklet (üzemi)	-35 °C ... 60 °C (Ügyeljen a hőterhelés hatásaira)
Környezeti hőmérséklet (tárolás/szállítás)	-40 °C ... 85 °C
Max. eng. páratartalom (üzem)	75 % (átlagosan, 85 % alkalmanként, nincs párasodás)
Max. eng. légnedvesség (raktározás/szállítás)	75 % (átlagosan, 85 % alkalmanként, nincs párasodás)
Ütésállóság	15g
Rezgésállóság (üzem)	10 Hz ... 150 Hz, 2g
Alkalmazási magasság	≤ 2000 m (NN felett)

Bemeneti adatok

Biztonsági relék - PSR-MC60-2NO-1DO-24DC-SC - 2700571

Műszaki adatok

Bemeneti adatok

Vezérlő áramkör méretezési feszültsége U_s	24 V DC -20 % / +25 %
Méretezési vezérlő tápáram I_s	típ. 35 mA
Teljesítményfelvétel U_s mellett	típ. 0,9 W
Bekapcsolási áram	típ. 20 A ($\Delta t = 10 \mu s$, U_s esetén)
Áramfelvétel	< 5,1 mA (U_g/I_x esetén S12/S35-ön)
Áramfelvétel	> -5,1 mA (U_g/I_x esetén S22-n)
Feszültség a bemeneti, az indító és a visszacsatoló körön	24 V DC -20 % / +25 %
Jellemző mválaszidő	< 40 ms
Tipikus visszaejtési idő	< 10 ms (S12/S22-ön keresztüli vezérlés esetén)
Tipikus visszaejtési idő	< 5 ms (az A1 érintkezőn keresztül történő megszakításnál; az A1/A2 érintkezőn keresztül nincs engedélyezve az alkalmazás általi leállítás)
Bemenet 1/2 egyidejűség	< 0,5 s
Üzembe való visszaállási idő	< 500 ms
Állapotjelzés	2 x zöld LED
Maximum kapcsolási frekvencia	1 Hz
Max. megengedett teljes vezetékellenállás	150 Ω
Szűrési idő	10 ms (A logikához. Az A1 kapcsos feszültségletörések bekövetkeztekor, U_s mellett)

Kimeneti adatok

Érintkező típusa	2 engedélyező áramút
Érintkező anyaga	AgSnO ₂
Minimális kapcsolófeszültség	12 V AC/DC
Maximális kapcsolófeszültség	250 V AC/DC (Terhelési görbe figyelembe vétele)
Tartós határáram	6 A (Ügyeljen a hőterhelés hatásaira)
Minimális bekapcsolási áram	3 mA
Maximális bekapcsolási áram	6 A
Négyz. Összegáram	72 A ² (Ügyeljen a hőterhelés hatásaira)
Kapcsolási teljesítmény	min. 60 mW
Kimeneti biztosító	6 A gL/gG (Záróérintkező)

Jelzőkimenetek

Kimenetek száma	1 (digitális, PNP)
Feszültség	22 V DC ($U_s - 2 V$)
Áram	max. 100 mA
Maximális bekapcsolási áram	500 mA $\Delta t_{FS} \Delta T_{3} = 1 ms$ U_s esetén)
Rövidzárlat-védelem	igen

Általános

Relétípus	Elektromechanikus relé az IEC/EN 61810-3 (EN 50205) szabvány szerinti kényszervezetett érintkezőkkel
Mechanikus élettartam	kb. 10 x 10 ⁶ kapcsolási ütem
Névleges működési mód	100 % ED

Biztonsági relék - PSR-MC60-2NO-1DO-24DC-SC - 2700571

Műszaki adatok

Általános

Nettó súly	147,3 g
Szerelési mód	Kalapsínre szerelés
Szerelési utasítás	lásd a Derating-görbét
Beépítési pozíció	függőleges vagy vízszintes
Védettség	IP20
Védettség - beépítési hely - minimális	IP54
Elektronikaház anyaga	PBT
A ház színe	sárga

Csatlakozási adatok

Csatlakozási mód	Csavaros csatlakozás
dugaszolható	van
Tömör vezeték keresztmetszet min	0,2 mm ²
Tömör vezeték keresztmetszet max	2,5 mm ²
Hajlékony vezeték keresztmetszet min	0,2 mm ²
Hajlékony vezeték keresztmetszet max	2,5 mm ²
Vezeték keresztmetszet AWG min.	24
Vezeték keresztmetszet AWG max.	12
Csupaszolási hossz	7 mm
Csavarmenet	M3

Biztonságtechnikai paraméterek

Stop kategória	0
Megnevezés	IEC 61508 - Magas igényű
Safety Integrity Level (SIL)	1 (4 A DC13; 5 A AC15; 8760 kapcsolási ciklus évente)
Megnevezés	EN ISO 13849
Performance Level (PL)	c (4 A DC13; 5 A AC15; 8760 kapcsolási ciklus évente)
Kategória	1 (4 A DC13; 5 A AC15; 8760 kapcsolási ciklus évente)
Megnevezés	EN 62061
Safety Integrity Level Claim Limit (SIL CL)	1 (4 A DC13; 5 A AC15; 8760 kapcsolási ciklus évente)

Szabványok és meghatározások

Ütésállóság	15g
Megnevezés	Légszigetelési és kúszóáramutak az áramkörök között
Szabványok/előírások	DIN EN 50178
Névleges szigetelési feszültség	250 V AC
Névleges szigetelési feszültség	250 V AC
Méretezési feszültséglökés / szigetelés	Alapszigetelés 4 kV az összes áramút és a készülékház között
Méretezési feszültséglökés / szigetelés	Biztonságos leválasztás, megerősített 6 kV-os szigetelés: az (A1, A2, S11, S12, S21, S22, S35, M1) kapcsok és az engedélyező áramút (13/14) között az (A1, A2, S11, S12, S21, S22, S35, M1) kapcsok és az engedélyező áramút (23/24) között az engedélyező áramutak egymás között
Szennyeződési fok	2

Biztonsági relék - PSR-MC60-2NO-1DO-24DC-SC - 2700571

Műszaki adatok

Szabványok és meghatározások

Túlfeszültség kategória	III
Rezgésállóság (üzem)	10 Hz ... 150 Hz, 2g
Konformitás	CE-konform

Besorolások

eCl@ss

eCl@ss 5.1	27371901
eCl@ss 6.0	27371819
eCl@ss 8.0	27371819
eCl@ss 9.0	27371819

ETIM

ETIM 5.0	EC001449
----------	----------

UNSPSC

UNSPSC 13.2	39121501
-------------	----------

Tanúsítások

UL által lajstromozott / cUL által lajstromozott / Functional Safety / cULus Listed /

A tanúsítás részletei

UL által lajstromozott

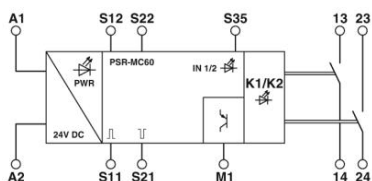
cUL által lajstromozott

Functional Safety

cULus Listed

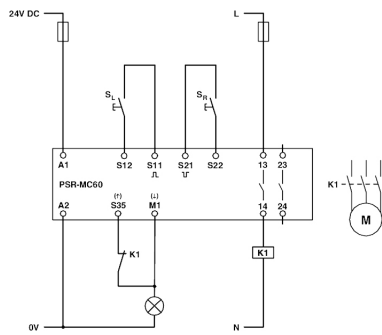
Rajzok

Blokkvázlat



Biztonsági relék - PSR-MC60-2NO-1DO-24DC-SC - 2700571

Kapcsolási rajz



Phoenix Contact 2016 © - all rights reserved
<http://www.phoenixcontact.com>