

## Biztonsági relék - PSR-MC62-2NO-1DO-24DC-SC - 2700574

Kérjük, vegye figyelembe, hogy az itt megadott adatok az online katalógusból származnak! Teljes körű tájékoztatást a felhasználói dokumentáció tartalmaz. Az internet-letöltés általános használati feltételei érvényesek. (<http://download.phoenixcontact.de>)



EN 574 szerinti IIC típusú biztonsági relék kétkezes vezérlésekhez, SILCL 3, Kat. 4, PL e-ig, egyidejűség-felügyelet < 0,5 s, 2 engedélyező áramút,  $U_S = 24$  V DC, dugaszolható csavaros kapocs

### Előnyei

- 4/PL e kat.-ig ISO 13849-1 szabvány szerint, SILCL 3-ig IEC 62061 szabvány szerint
- IIC típus az EN 574 szerint
- Keskeny készülékház: szélessége csupán 12,5 mm
- 2 engedélyező áramkör, 1 digitális jelzőkimenet
- Automatikus aktiválás



### Kereskedelmi adatok

package_quantity	1
GTIN	4046356966979

### Műszaki adatok

#### Megjegyzés

Használati korlátozás	EMC: A osztályú termék, lásd a gyártó nyilatkozatát a letöltési területen
-----------------------	---

#### Méretek

Szélesség	12,5 mm
Magasság	112,2 mm
Mélység	114,5 mm

#### Környezeti feltételek

Környezeti hőmérséklet (üzemi)	-35 °C ... 60 °C (Ügyeljen a hőterhelés hatásaira)
Környezeti hőmérséklet (tárolás/szállítás)	-40 °C ... 85 °C
Max. eng. páratartalom (üzem)	75 % (átlagosan, 85 % alkalmanként, nincs párasodás)
Max. eng. légnedvesség (raktározás/szállítás)	75 % (átlagosan, 85 % alkalmanként, nincs párasodás)
Ütésállóság	15g
Rezgésállóság (üzem)	10 Hz ... 150 Hz, 2g
Alkalmazási magasság	≤ 2000 m (NN felett)

#### Bemeneti adatok

## Biztonsági relék - PSR-MC62-2NO-1DO-24DC-SC - 2700574

### Műszaki adatok

#### Bemeneti adatok

Vezérlő áramkör méretezési feszültsége $U_s$	24 V DC -20 % / +25 %
Méretezési vezérlő tápáram $I_s$	típ. 40 mA
Teljesítményfelvétel $U_s$ mellett	típ. 0,96 W
Bekapcsolási áram	típ. 20 A ( $\Delta t = 10 \mu s$ , $U_s$ esetén)
Áramfelvétel	< 4,2 mA ( $U_g/I_x$ esetén S12/S22-en)
Áramfelvétel	< 5,1 mA ( $U_g/I_x$ esetén S35-ön)
Feszültség a bemeneti, az indító és a visszacsatoló körön	24 V DC -20 % / +25 %
Jellemző mválaszidő	< 50 ms
Tipikus visszaejtési idő	< 10 ms (S12/S22-ön keresztüli vezérlés esetén)
Tipikus visszaejtési idő	< 5 ms (az A1 érintkezőn keresztül történő megszakításnál; az A1/A2 érintkezőn keresztül nincs engedélyezve az alkalmazás általi leállítás)
Bemenet 1/2 egyidejűség	< 0,5 s
Üzembe való visszaállási idő	< 500 ms
Állapotjelzés	2 x zöld LED
Maximum kapcsolási frekvencia	1 Hz
Max. megengedett teljes vezetékellenállás	150 $\Omega$
Szűrési idő	10 ms (A logikához. Az A1 kapcsos feszültségletörések bekövetkeztekor, $U_s$ mellett)

#### Kimeneti adatok

Érintkező típusa	2 engedélyező áramút
Érintkező anyaga	AgSnO <sub>2</sub>
Minimális kapcsolófeszültség	12 V AC/DC
Maximális kapcsolófeszültség	250 V AC/DC (Terhelési görbe figyelembe vétele)
Tartós határáram	6 A (Ügyeljen a hőterhelés hatásaira)
Minimális bekapcsolási áram	3 mA
Maximális bekapcsolási áram	6 A
Négyz. Összegáram	72 A <sup>2</sup> (Ügyeljen a hőterhelés hatásaira)
Kapcsolási teljesítmény	min. 60 mW
Kimeneti biztosító	6 A gL/gG (Záróérintkező)

#### Jelzőkimenetek

Kimenetek száma	1 (digitális, PNP)
Feszültség	22 V DC ( $U_s - 2 V$ )
Áram	max. 100 mA
Maximális bekapcsolási áram	500 mA $\Delta t_{FS} \Delta t_{T3} = 1 ms$ $U_s$ esetén)
Rövidzárlat-védelem	igen

#### Általános

Relétípus	Elektromechanikus relé az IEC/EN 61810-3 (EN 50205) szabvány szerinti kényszervezetett érintkezőkkel
Mechanikus élettartam	kb. 10 x 10 <sup>6</sup> kapcsolási ütem
Névleges működési mód	100 % ED

# Biztonsági relék - PSR-MC62-2NO-1DO-24DC-SC - 2700574

## Műszaki adatok

### Általános

<b>Nettó súly</b>	131,2 g
<b>Szerelési mód</b>	Kalapsínre szerelés
<b>Szerelési utasítás</b>	lásd a Derating-görbét
<b>Beépítési pozíció</b>	függőleges vagy vízszintes
<b>Védettség</b>	IP20
<b>Védettség - beépítési hely - minimális</b>	IP54
<b>Elektronikaház anyaga</b>	PBT
<b>A ház színe</b>	sárga

### Csatlakozási adatok

<b>Csatlakozási mód</b>	Csavaros csatlakozás
<b>dugaszolható</b>	van
<b>Tömör vezeték keresztmetszet min</b>	0,2 mm <sup>2</sup>
<b>Tömör vezeték keresztmetszet max</b>	2,5 mm <sup>2</sup>
<b>Hajlékony vezeték keresztmetszet min</b>	0,2 mm <sup>2</sup>
<b>Hajlékony vezeték keresztmetszet max</b>	2,5 mm <sup>2</sup>
<b>Vezeték keresztmetszet AWG min.</b>	24
<b>Vezeték keresztmetszet AWG max.</b>	12
<b>Csupaszolási hossz</b>	7 mm
<b>Csavarmenet</b>	M3

### Biztonságtechnikai paraméterek

<b>Stop kategória</b>	0
<b>Megnevezés</b>	IEC 61508 - Magas igényű
<b>Safety Integrity Level (SIL)</b>	3 (4 A DC13; 5 A AC15; 8760 kapcsolási ciklus évente)
<b>Megnevezés</b>	EN ISO 13849
<b>Performance Level (PL)</b>	e (4 A DC13; 5 A AC15; 8760 kapcsolási ciklus évente)
<b>Kategória</b>	4 (4 A DC13; 5 A AC15; 8760 kapcsolási ciklus évente)
<b>Megnevezés</b>	EN 62061
<b>Safety Integrity Level Claim Limit (SIL CL)</b>	3 (4 A DC13; 5 A AC15; 8760 kapcsolási ciklus évente)

### Szabványok és meghatározások

<b>Ütésállóság</b>	15g
<b>Megnevezés</b>	Légszigetelési és kúszóáramutak az áramkörök között
<b>Szabványok/előírások</b>	DIN EN 50178
<b>Névleges szigetelési feszültség</b>	250 V AC
<b>Névleges szigetelési feszültség</b>	250 V AC
<b>Méretezési feszültséglökés / szigetelés</b>	Alapszigetelés 4 kV az összes áramút és a készülékház között
<b>Méretezési feszültséglökés / szigetelés</b>	Biztonságos leválasztás, megerősített 6 kV-os szigetelés: az (A1, A2, S11, S12, S21, S22, S35, M1) kapcsok és az engedélyező áramút (13/14) között az (A1, A2, S11, S12, S21, S22, S35, M1) kapcsok és az engedélyező áramút (23/24) között az engedélyező áramutak egymás között
<b>Szennyeződési fok</b>	2

# Biztonsági relék - PSR-MC62-2NO-1DO-24DC-SC - 2700574

## Műszaki adatok

### Szabványok és meghatározások

Túlfeszültség kategória	III
Rezgésállóság (üzem)	10 Hz ... 150 Hz, 2g
Konformitás	CE-konform

## Besorolások

### eCl@ss

eCl@ss 5.1	27371901
eCl@ss 6.0	27371819
eCl@ss 8.0	27371819
eCl@ss 9.0	27371819

### ETIM

ETIM 5.0	EC001449
----------	----------

### UNSPSC

UNSPSC 13.2	39121501
-------------	----------

## Tanúsítások

UL által lajstromozott / cUL által lajstromozott / Functional Safety / cULus Listed /

### A tanúsítás részletei

UL által lajstromozott

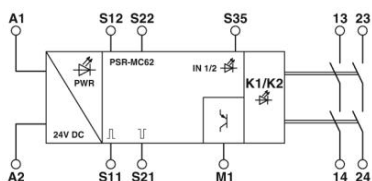
cUL által lajstromozott

Functional Safety

cULus Listed

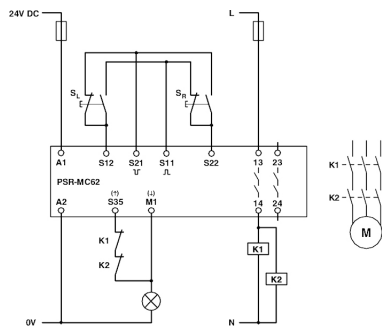
## Rajzok

### Blokkvázlat



# Biztonsági relék - PSR-MC62-2NO-1DO-24DC-SC - 2700574

## Kapcsolási rajz



Phoenix Contact 2016 © - all rights reserved  
<http://www.phoenixcontact.com>