

Csatolórelék - PSR-PC32-2NO-1NC-24-230UC-SP - 2700582

Kérjük, vegye figyelembe, hogy az itt megadott adatok az online katalógusból származnak! Teljes körű tájékoztatást a felhasználói dokumentáció tartalmaz. Az internet-letöltés általános használati feltételei érvényesek. (<http://download.phoenixcontact.de>)



Csatolórelé SIL 3 High- és Low-Demand alkalmazásokhoz, digitális jeleket csatol a perifériához, 24 V...230 V-os széles bemeneti tartomány, 2 engedélyező áramút (1x 60 V-ig, 1x 250 V-ig) 1 visszajelző áramág, Safe-State-Off alkalmazások, dugaszolható rugós kapocs

Az ábrán a csavaros csatlakozású változat látható

Előnyei

- IEC 61508 szabvány szerinti SIL3-ig
- EN 50205 szabvány szerinti kényszervezetett érintkezők
- Egyszerű igazoló teszt az IEC 61508 szerint
- Keskeny kivitel
- Széles bemeneti tartomány



Kereskedelmi adatok

package_quantity	1
GTIN	4046356916370

Műszaki adatok

Megjegyzés

Használati korlátozás	EMC: A osztályú termék, lásd a gyártó nyilatkozatát a letöltési területen
-----------------------	---

Méreték

Szélesség	17,5 mm
Magasság	117,4 mm
Mélység	114,5 mm

Környezeti feltételek

Környezeti hőmérséklet (üzemi)	-40 °C ... 70 °C (Ügyeljen a hőterhelés hatásaira)
Környezeti hőmérséklet (tárolás/szállítás)	-40 °C ... 85 °C
Max. eng. páratartalom (üzem)	75 % (átlagosan, 85 % alkalmanként, nincs párasodás)
Max. eng. légnedvesség (raktározás/szállítás)	75 % (átlagosan, 85 % alkalmanként, nincs párasodás)
Ütésállóság	15g
Rezgésállóság (üzem)	10 Hz ... 150 Hz, 2g
Alkalmazási magasság	≤ 2000 m (NN felett)

Csatolórelék - PSR-PC32-2NO-1NC-24-230UC-SP - 2700582

Műszaki adatok

Bemeneti adatok

Vezérlőáramkör méretezési tápfeszültsége U_s	24 V AC/DC ... 230 V AC/DC -15 % ... +10 %
Méretezési vezérlő tápáram I_s	75 mA (24 V DC)
Méretezési vezérlő tápáram I_s	34 mA (48 V DC)
Méretezési vezérlő tápáram I_s	97 mA (42 V AC)
Méretezési vezérlő tápáram I_s	28 mA (120 V AC)
Méretezési vezérlő tápáram I_s	16 mA (230 V AC)
Teljesítményfelvétel U_s mellett	1,8 W (DC-n)
Teljesítményfelvétel U_s mellett	2,1 W (AC-n)
Bekapcsolási áram	típ. 16 A ($\Delta t = 100$ ms, U_s esetén)
Jellemző mválaszidő	< 100 ms (A1-en keresztüli vezérlésnél, U_s mellett)
Típusos visszajétségi idő	< 200 ms (A1-en keresztüli vezérlésnél, U_s mellett)
Üzembe való visszaállási idő	< 500 ms
Állapotjelzés	1 x zöld LED, 1 x LED sárga
Maximum kapcsolási frekvencia	1 Hz
Szűrési idő	10 ms (24 V DC, az A1 kapcsos feszültségletörések bekövetkeztekor, U_s mellett)
Szűrési idő	max. 1,5 ms (az A1-A2 kapcsos; tesztimpulzus szélessége; 24 V DC mellett)
Szűrési idő	7,5 ms (az A1-A2 kapcsos; tesztimpulzus szélessége; 24 V DC mellett)
Szűrési idő	tesztimpulzus sűrűsége = 5 x tesztimpulzus szélessége

Kimeneti adatok

Érintkező típusa	2 engedélyező áramút
Érintkező típusa	1 visszajelző áramág
Érintkező anyaga	AgSnO ₂ (engedélyező áramkör)
Érintkező anyaga	AgCuNi, + Au (visszajelző áramút)
Minimális kapcsolófeszültség	12 V AC/DC (Záróérintkező)
Minimális kapcsolófeszültség	3,3 V AC/DC (Nyitó)
Maximális kapcsolófeszültség	250 V AC/DC (13/14, figyelembe kell venni a terhelési görbét)
Maximális kapcsolófeszültség	60 V AC/DC (93/94, figyelembe kell venni a terhelési görbét)
Maximális kapcsolófeszültség	26,4 V DC (Nyitó)
Tartós határáram	6 A (Záróérintkező, ügyeljen a Deratingra)
Tartós határáram	100 mA (Nyitó)
Minimális bekapcsolási áram	3 mA (Záróérintkező)
Minimális bekapcsolási áram	1 mA (Nyitó)
Maximális bekapcsolási áram	6 A (Záróérintkező)
Maximális bekapcsolási áram	100 mA (Nyitó)
Négyz. Összegáram	72 A ² (Ügyeljen a hőterhelés hatásaira)
Kapcsolási teljesítmény	min. 60 mW (Záróérintkező)
Kapcsolási teljesítmény	min. 3,3 mW (Nyitó)
Kimeneti biztosító	6 A gL/gG (Záróérintkező)

Csatolórelék - PSR-PC32-2NO-1NC-24-230UC-SP - 2700582

Műszaki adatok

Kimeneti adatok

Kimeneti biztosító	4 A gL/gG (Záróérintkező, alacsony működtetésigényű alkalmazásokhoz)
Kimeneti biztosító	150 mA fűrge (Visszajelző áramág)

Általános

Relétípus	Elektromechanikus relé az IEC/EN 61810-3 (EN 50205) szabvány szerinti kényszervezetett érintkezőkkel
Mechanikus élettartam	kb. 10 x 10 ⁶ kapcsolási ütem
Névleges működési mód	100 % ED
Nettó súly	226,5 g
Szerelési mód	Kalapsínre szerelés
Szerelési utasítás	lásd a Derating-görbét
Beépítési pozíció	függőleges vagy vízszintes
Védettség	IP20
Védettség - beépítési hely - minimális	IP54
Vezérlés	egy- és kétcsatornás
Elektronikaház anyaga	PBT
A ház színe	sárga

Csatlakozási adatok

Csatlakozási mód	Rugós csatlakozás
dugaszolható	van
Tömör vezeték keresztmetszet min	0,2 mm ²
Tömör vezeték keresztmetszet max	1,5 mm ²
Hajlékony vezeték keresztmetszet min	0,2 mm ²
Hajlékony vezeték keresztmetszet max	1,5 mm ²
Vezeték keresztmetszet AWG min.	24
Vezeték keresztmetszet AWG max.	16
Csupaszolási hossz	8 mm

Biztonságtechnikai paraméterek

Stop kategória	0
Megnevezés	IEC 61508 - Magas igényű
Safety Integrity Level (SIL)	3 (Kisebb a teljes SIL 15 %-ánál)
Megnevezés	IEC 61508 - Alacsony igényű
Safety Integrity Level (SIL)	3 (Kisebb a teljes SIL 15 %-ánál)
Megnevezés	EN 50156-2
Safety Integrity Level (SIL)	3 (Hivatkozás IEC 61508)

Szabványok és meghatározások

Ütésállóság	15g
Megnevezés	Légszigetelési és kúszóáramutak az áramkörök között
Szabványok/előírások	DIN EN 50178; EN 60947-5-1
Névleges szigetelési feszültség	250 V AC

Csatolórelék - PSR-PC32-2NO-1NC-24-230UC-SP - 2700582

Műszaki adatok

Szabványok és meghatározások

Méretezési feszültséglökés / szigetelés	Alapszigetelés 4 kV az összes áramút és a készülékház között
Méretezési feszültséglökés / szigetelés	Biztonságos leválasztás, megerősített 2,5 kV-os szigetelés a (93/94) és (31/32, 24V/GND) között
Méretezési feszültséglökés / szigetelés	Biztonságos leválasztás, megerősített 6 kV-os szigetelés: az (A1/A2) és (13/14) és (31/32, 24V/GND) között (A1/A2) és (93/94) között (13/14) és (93/94) között
Szennyeződési fok	2
Túlfeszültség kategória	III
Rezgésállóság (üzem)	10 Hz ... 150 Hz, 2g
Konformitás	CE-konform

Besorolások

eCl@ss

eCl@ss 5.1	27371901
eCl@ss 6.0	27371819
eCl@ss 8.0	27371819
eCl@ss 9.0	27371819

ETIM

ETIM 5.0	EC001449
----------	----------

Tanúsítások

UL által lajstromozott / cUL által lajstromozott / cULus Listed / UL által lajstromozott / cUL által lajstromozott / Functional Safety / cULus Listed /

A tanúsítás részletei

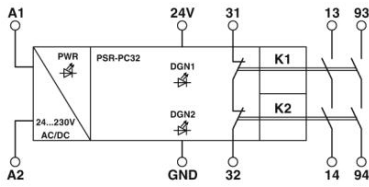
UL által lajstromozott 
cUL által lajstromozott 
cULus Listed 


Functional Safety

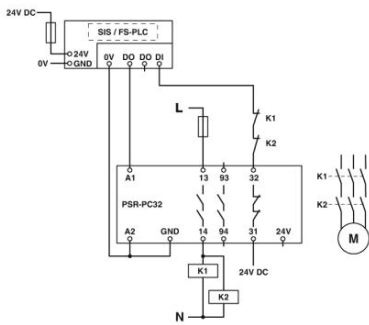

Csatolórelék - PSR-PC32-2NO-1NC-24-230UC-SP - 2700582

Rajzok

Blokkvázlat



Kapcsolási rajz



Phoenix Contact 2016 © - all rights reserved
<http://www.phoenixcontact.com>