

Biztonsági relék - PSR-SPP-230UC/ESAM4/3X1/1X2/B - 2901429

Kérjük, vegye figyelembe, hogy az itt megadott adatok az online katalógusból származnak! Teljes körű tájékoztatást a felhasználói dokumentáció tartalmaz. Az internet-letöltés általános használati feltételei érvényesek. (<http://download.phoenixcontact.de>)



Biztonsági relé vészleállítás és biztonsági ajtók felügyeletéhez SIL 3-ig vagy a 4-es, PL e kategóriáig az EN ISO 13849 sz., 1 vagy 2 csatornás üzem, 3 engedélyező áramút, névleges bemeneti feszültség 230 V AC/DC, dugaszolható rugós kapoccsal

Az ábrán a 230 V-os változat látható

Előnyei

- Alábbi kategóriáig: Kat.4/PL e az EN ISO 13849-1 szerint, SILCL 3 az EN 62061 sz., SIL 3 az IEC 61508 sz.
- Manuálisan felügyelt illetve automatikus aktiválás egy készülékben
- 3 engedélyező áramkör, 1 jelzőáramkör
- Alapszigetelés
- Egy- és kétcsatornás vezérlés



Kereskedelmi adatok

package_quantity	1
GTIN	4046356592208

Műszaki adatok

Megjegyzés

Használati korlátozás	EMC: A osztályú termék, lásd a gyártó nyilatkozatát a letöltési területen
-----------------------	---

Méretetek

Szélesség	22,5 mm
Magasság	112 mm
Mélység	114,5 mm

Környezeti feltételek

Környezeti hőmérséklet (üzemi)	-25 °C ... 55 °C
Környezeti hőmérséklet (tárolás/szállítás)	-40 °C ... 85 °C
Max. eng. páratartalom (üzem)	75 % (átlagosan, 85 % alkalmanként, nincs párasodás)
Max. eng. légnedvesség (raktározás/szállítás)	75 % (átlagosan, 85 % alkalmanként, nincs párasodás)
Ütésállóság	15g
Rezgésállóság (üzem)	10 Hz ...150 Hz, 2g
Alkalmazási magasság	≤ 2000 m (NN felett)

Biztonsági relék - PSR-SPP-230UC/ESAM4/3X1/1X2/B - 2901429

Műszaki adatok

Bemeneti adatok

Bemeneti feszültség U_N	230 V AC/DC
Bemeneti feszültségtartomány U_N -re vonatkoztatva	0,85 ... 1,1
Tipikus bemeneti áram U_N esetén	22 mA
Feszültség a bemeneti, az indító és a visszacsatoló körön	~ 24 V DC
Jellemző mválaszidő	40 ms (kézi indítás)
Tipikus behúzási idő U_s esetén	330 ms (A1-en keresztüli vezérlés esetén)
Tipikus visszajétsési idő	150 ms (A1-en keresztüli vezérlés esetén)
Tipikus visszajétsési idő	20 ms (S11/S12-őn és S21/22-N-en keresztüli vezérlés esetén)
Bemenet 1/2 egyidejűség	∞
Üzembe való visszaállási idő	1 s
Állapotjelzés	LED zöld
Maximum kapcsolási frekvencia	0,5 Hz
Max. megengedett teljes vezetékellenállás	50 Ω

Kimeneti adatok

Érintkező típusa	3 engedélyező áramkör
Érintkező típusa	1 jelzőáramkör
Érintkező anyaga	AgSnO ₂ , + 0,2 μ m Au
Minimális kapcsolófeszültség	10 V AC/DC
Maximális kapcsolófeszültség	250 V AC/DC
Tartós határáram	6 A (Záróérintkező)
Tartós határáram	5 A (Nyitó)
Minimális bekapcsolási áram	10 mA
Maximális bekapcsolási áram	6 A
Négyz. Összegáram	72 A ²
Maximális kikapcsolási teljesítmény (ohmos terhelés)	144 W (24 V DC, $\tau = 0$ ms)
Maximális kikapcsolási teljesítmény (ohmos terhelés)	230 W (48 V DC, $\tau = 0$ ms)
Maximális kikapcsolási teljesítmény (ohmos terhelés)	68 W (110 V DC, $\tau = 0$ ms)
Maximális kikapcsolási teljesítmény (ohmos terhelés)	88 W (220 V DC, $\tau = 0$ ms)
Maximális kikapcsolási teljesítmény (ohmos terhelés)	2000 VA (250 V AC, $\tau = 0$ ms)
Maximális lekapcsolási teljesítmény (induktív terhelés)	48 W (24 V DC, $\tau = 40$ ms)
Maximális lekapcsolási teljesítmény (induktív terhelés)	40 W (48 V DC, $\tau = 40$ ms)
Maximális lekapcsolási teljesítmény (induktív terhelés)	35 W (110 V DC, $\tau = 40$ ms)
Maximális lekapcsolási teljesítmény (induktív terhelés)	33 W (220 V DC, $\tau = 40$ ms)
Minimális kapcsolási teljesítmény	100 mW
Kimeneti biztosító	10 A gL/gK NEOZED (Záróérintkező)
Kimeneti biztosító	6 A gL/gK NEOZED (Nyitó)

Általános

Relétípus	Elektromechanikus relé az EN 50205 szabvány szerinti kényszervezetett érintkezőkkel
Mechanikus élettartam	kb. 10 ⁷ kapcsolási ütem

Biztonsági relék - PSR-SPP-230UC/ESAM4/3X1/1X2/B - 2901429

Műszaki adatok

Általános

Névleges működési mód	100 % ED
Nettó súly	99,9 g
Szerelési mód	Kalapsínre szerelés
Beépítési pozíció	tetszőlegesen
Védettség	IP54
Védettség	IP20
Védettség - beépítési hely - minimális	IP54
Vezérlés	egy- és kétcsatornás

Csatlakozási adatok

Csatlakozási mód	Rugós csatlakozás
dugaszolható	van
Tömör vezeték keresztmetszet min	0,2 mm ²
Tömör vezeték keresztmetszet max	1,5 mm ²
Hajlékony vezeték keresztmetszet min	0,2 mm ²
Hajlékony vezeték keresztmetszet max	1,5 mm ²
Vezeték keresztmetszet AWG min.	24
Vezeték keresztmetszet AWG max.	16
Csupaszolási hossz	8 mm

Biztonságtechnikai paraméterek

Stop kategória	0
Megnevezés	IEC 61508 - Magas igényű
Safety Integrity Level (SIL)	3
Megnevezés	IEC 61508 - Alacsony igényű
Safety Integrity Level (SIL)	3
Megnevezés	EN ISO 13849
Performance Level (PL)	e
Kategória	4
Megnevezés	EN 62061
Safety Integrity Level Claim Limit (SIL CL)	3
Megnevezés	EN 50156
Safety Integrity Level (SIL)	3

Szabványok és meghatározások

Ütésállóság	15g
Megnevezés	Légszigetelési és kúszóáramutak az áramkörök között
Szabványok/előírások	DIN EN 50178/VDE 0160
Névleges szigetelési feszültség	250 V AC
Méretezési feszültséglökés / szigetelés	4 kV / alapszigetelés (biztonsági leválasztás, megerősített szigetelés és 6 kV az A1-A2 / logika / engedélyező- és jelzőáramkörök között.)
Szennyeződési fok	2
Túlfeszültség kategória	III

Biztonsági relék - PSR-SPP-230UC/ESAM4/3X1/1X2/B - 2901429

Műszaki adatok

Szabványok és meghatározások

Rezgésállóság (üzem)	10 Hz ...150 Hz, 2g
-----------------------------	---------------------

Environmental Product Compliance

China RoHS	Rendeltetésszerű használat időtartama: korlátlan = EFUP-e
China RoHS	Egy veszélyes anyag sincs a küszöbértékek felett

Besorolások

eCl@ss

eCl@ss 4.0	27371102
eCl@ss 4.1	27371102
eCl@ss 5.0	27371901
eCl@ss 5.1	27371901
eCl@ss 6.0	27371819
eCl@ss 7.0	27371819
eCl@ss 8.0	27371819
eCl@ss 9.0	27371819

ETIM

ETIM 3.0	EC001449
ETIM 4.0	EC001449
ETIM 5.0	EC001449
ETIM 6.0	EC001449


UNSPSC


UNSPSC 6.01	30211901
UNSPSC 7.0901	39121501
UNSPSC 11	39121501
UNSPSC 12.01	39121501
UNSPSC 13.2	39121501

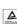
Tanúsítások

UL Listed / cUL Listed / Functional Safety / EAC / EAC / cULus Listed /

A tanúsítás részletei

UL Listed 
--

cUL Listed 

Functional Safety 
--

Biztonsági relék - PSR-SPP-230UC/ESAM4/3X1/1X2/B - 2901429

Tanúsítások

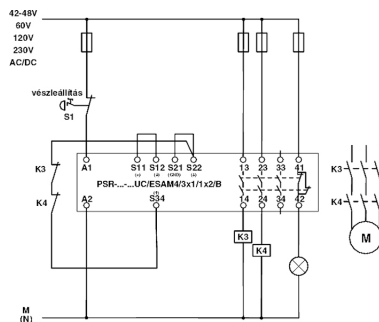
EAC EAC

ERC

cULus Listed

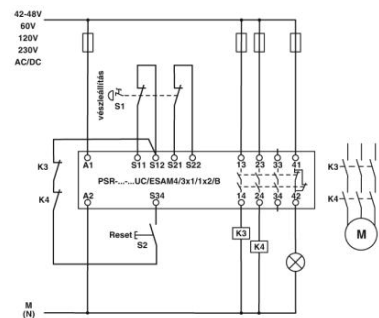
Rajzok

Alkalmazási rajz



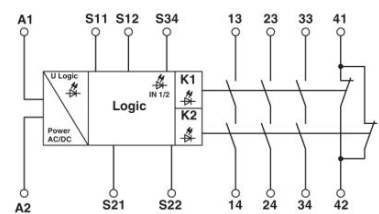
Egycsatornás vészleállítás-felügyelet

Alkalmazási rajz



Kétsatornás vészleállítás-felügyelet

Kapcsolási rajz



Phoenix Contact 2016 © - all rights reserved
<http://www.phoenixcontact.com>