

Relémodul - PLC-RPT- 24UC/21AU - 2900307

Kérjük, vegye figyelembe, hogy az itt megadott adatok az online katalógusból származnak! Teljes körű tájékoztatást a felhasználói dokumentáció tartalmaz. Az internet-letöltés általános használati feltételei érvényesek. (<http://download.phoenixcontact.de>)



PLC-INTERFACE , amely direkt rugós csatlakozású PLC-BPT.../21 alapkapocsból, többretegű aranyozott érintkezős dugaszolható miniatűr reléből áll, NS 35/7,5 kalapsínre szerelhető, 1 váltóérintkező, bemeneti feszültség: 24 V AC/DC

Előnyei

- Keskeny kivitel
- V8-as adapterrel hatékonyan a rendszerkábelezéshez csatlakoztatható
- DIN EN 50178 szabvány szerinti biztonsági leválasztás a tekercs és az érintkező között
- RT-III tömítettségű relé
- Beépített bemeneti és zavarűrlő kapcsolás
- Funkcionális dugaszolható áthidalók



Kereskedelmi adatok

package_quantity	10
GTIN	4046356507035

Műszaki adatok

Megjegyzés

Használati korlátozás	EMC: A osztályú termék, lásd a gyártó nyilatkozatát a letöltési területen
-----------------------	---

Méretek

Szélesség	6,2 mm
Magasság	80 mm
Mélység	94 mm

Környezeti feltételek

Környezeti hőmérséklet (üzemi)	-40 °C ... 60 °C
Környezeti hőmérséklet (tárolás/szállítás)	-40 °C ... 85 °C

Gerjesztőoldal

Bemeneti feszültség U_N	24 V AC/DC
Tip. bemeneti áram U_N esetén	11 mA ($U_N = 24$ V AC mellett)
Tip. bemeneti áram U_N esetén	8,5 mA ($U_N = 24$ V DC mellett)
Jellemző mválaszidő	6 ms

Relémodul - PLC-RPT- 24UC/21AU - 2900307

Műszaki adatok

Gerjesztőoldal

Tipikus visszaejtési idő	15 ms
Védőkapcsolás	Híd-egyenirányító hidas egyenirányító
Üzemi feszültség kijelző	sárga LED
Veszteségi teljesítmény névleges körülmények között	0,26 W

Érintkezőoldal

Érintkező típusa	1 váltóérintkező
Kapcsoló-érintkező fajtája	Egyszeres kontaktus
Érintkező anyaga	AgSnO, kemény aranyozás
Maximális kapcsolófeszültség	30 V AC
Maximális kapcsolófeszültség	36 V DC
Minimális kapcsolófeszültség	100 mV (10 mA esetén)
Kapcsolóáram minimum	1 mA (24 V-on)
Maximális bekapcsolási áram	50 mA
Tartós határáram	50 mA
Maximális kikapcsolási teljesítmény (ohmos terhelés)	1,2 W (24 V DC mellett)

Érintkezési oldal (megrongálódott aranyréteg esetén)

Megjegyzés	sérült aranybevonat esetén a következő értékek érvényesek
Maximális kapcsolófeszültség	250 V AC/DC
Minimális kapcsolófeszültség	5 V (100 mA esetén)
Tartós határáram	6 A
Kapcsolóáram minimum	10 mA (12 V esetén)
Maximális kikapcsolási teljesítmény (ohmos terhelés)	140 W (24 V DC mellett)
Maximális kikapcsolási teljesítmény (ohmos terhelés)	20 W (48 V DC mellett)
Maximális kikapcsolási teljesítmény (ohmos terhelés)	18 W (60 V DC mellett)
Maximális kikapcsolási teljesítmény (ohmos terhelés)	23 W (110 V DC mellett)
Maximális kikapcsolási teljesítmény (ohmos terhelés)	40 W (220 V DC mellett)
Maximális kikapcsolási teljesítmény (ohmos terhelés)	1500 VA (250 V AC-n)
Kapcsolási képesség a DIN VDE 0660/IEC 60947 szerint	2 A (24 V, DC13 esetén)
Kapcsolási képesség a DIN VDE 0660/IEC 60947 szerint	0,2 A (110 V, DC13 esetén)
Kapcsolási képesség a DIN VDE 0660/IEC 60947 szerint	0,1 A (220 V, DC13 esetén)
Kapcsolási képesség a DIN VDE 0660/IEC 60947 szerint	3 A (24 V, AC15 esetén)
Kapcsolási képesség a DIN VDE 0660/IEC 60947 szerint	3 A (120 V, AC15 esetén)
Kapcsolási képesség a DIN VDE 0660/IEC 60947 szerint	3 A (230 V, AC15 esetén)

Csatlakozási adatok bemeneti oldal

Megnevezés csatlakozás	Gerjesztőoldal
Csatlakozási mód	Direkt rugós csatlakozás
Csupaszolási hossz	8 mm
Merev vezető keresztmetszete	0,14 mm ² ... 2,5 mm ²
Hajlékony vezető keresztmetszete	0,14 mm ² ... 2,5 mm ²
Vezető-keresztmetszet AWG	26 ... 14

Relémodul - PLC-RPT- 24UC/21AU - 2900307

Műszaki adatok

Csatlakozási adatok: kimeneti oldal

Megnevezés csatlakozás	Érintkezőoldal
Csatlakozási mód	Direkt rugós csatlakozás
Csupaszolási hossz	8 mm
Merev vezető keresztmetszete	0,14 mm ² ... 2,5 mm ²
Hajlékony vezető keresztmetszete	0,14 mm ² ... 2,5 mm ²
Vezető-keresztmetszet AWG	26 ... 14

Általános

Teszt feszültség relétekercs/reléérintkező	4 kV AC (50 Hz, 1 min)
Üzem mód	100 % ED
Védettség	RT III (Relé)
Védettség	IP20 (Relétalp)
Mechanikus élettartam	kb. 2 x 10 ⁷ kapcsolási ütem
Éghetőségi osztály az UL 94 szerint	V0
Beépítési pozíció	tetszőlegesen
Szerelési utasítás	térköz nélkül sorolhatóak

Szabványok és meghatározások

Szabvány szerinti csatlakozás	CUL
Megnevezés	Szabványok / rendelkezések
Szabványok/előírások	IEC 60664
Szabványok/előírások	IEC 60664A
Szabványok/előírások	DIN VDE 0110
Szabványok/előírások	DIN EN 50178/VDE 0160 (vonatkozó részeiben)
Szabványok/előírások	DIN EN 50178/VDE 0160
Szabványok/előírások	IEC 60255/DIN VDE 0435 (a vonatkozó részekben)
Szennyeződési fok	3
Túlfeszültség kategória	III
Éghetőségi osztály az UL 94 szerint	V0

Environmental Product Compliance

China RoHS	Rendeltetésszerű használat ideje (EFUP): 50 év
China RoHS	A veszélyes anyagokra vonatkozó információk a „Letöltések” fül „Gyártói nyilatkozat” kategóriájában találhatóak

Besorolások

eCl@ss

eCl@ss 5.0	27371601
eCl@ss 5.1	27371601
eCl@ss 6.0	27371601
eCl@ss 7.0	27371601
eCl@ss 8.0	27371601

Relémodul - PLC-RPT- 24UC/21AU - 2900307

Besorolások

eCl@ss

eCl@ss 9.0	27371601
------------	----------

ETIM

ETIM 2.0	EC001437
ETIM 3.0	EC001437
ETIM 4.0	EC001437
ETIM 5.0	EC001437
ETIM 6.0	EC001437

UNSPSC

UNSPSC 6.01	30211916
UNSPSC 7.0901	39121515
UNSPSC 11	39121515
UNSPSC 12.01	39121515
UNSPSC 13.2	39122334

Tanúsítások

UL Recognized / UL Listed / cUL Recognized / cUL Listed / EAC / RC FRT / EAC / DNV GL / cULus Recognized / cULus Listed /

A tanúsítás részletei

UL Recognized

UL Listed

cUL Recognized

cUL Listed

EAC

RC FRT

ERC

DNV GL

cULus Recognized

cULus Listed

Relémodul - PLC-RPT- 24UC/21AU - 2900307

Tartozékok

Hordozósín

NS 35/ 7,5 V2A UNPERF 2000MM - 0801377

NS 35/ 7,5 PERF 2000MM - 0801733

NS 35/ 7,5 CU UNPERF 2000MM - 0801762



NS 35/15 UNPERF 2000MM - 1201714



NS 35/15 CU UNPERF 2000MM - 1201895



Relémodul - PLC-RPT- 24UC/21AU - 2900307

Tartozékok

NS 35/15-2,3 UNPERF 2000MM - 1201798



NS 35/15 AL UNPERF 2000MM - 1201756



NS 35/15 PERF 2000MM - 1201730



NS 35/ 7,5 UNPERF 2000MM - 0801681

Betápláló modul

PLC-ESK GY - 2966508



Elválasztó lap

Relémodul - PLC-RPT- 24UC/21AU - 2900307

Tartozékok

PLC-ATP BK - 2966841



Csavarozószerzőszám

SZF 1-0,6X3,5 - 1204517



Csatlakozó modul

PLC-V8/FLK14/IN - 2296553



PLC-V8/FLK14/IN/M - 2304115



PLC-V8/D15S/IN - 2296074



Relémodul - PLC-RPT- 24UC/21AU - 2900307

Tartozékok

PLC-V8/D15B/IN - 2296087



Kapocsjelölő, felirat nélkül

ZB 6:UNBEDRUCKT - 1051003



ZB 6/WH-100:UNBEDRUCKT - 5060935



Kapocsjelölő, feliratozva

ZB 6,LGS:FORTL.ZAHLEN - 1051016



Átkötőhíd

FBST 500-PLC RD - 2966786



Relémodul - PLC-RPT- 24UC/21AU - 2900307

Tartozékok

FBST 500-PLC BU - 2966692



FBST 500-PLC GY - 2966838



FBST 6-PLC RD - 2966236



FBST 6-PLC BU - 2966812



FBST 6-PLC GY - 2966825



FBST 8-PLC GY - 2967688

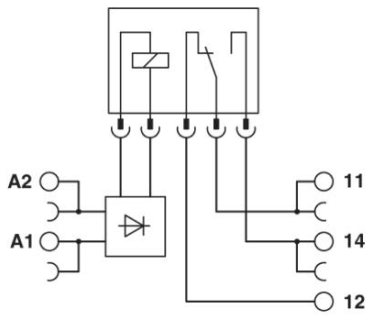


Relémodul - PLC-RPT- 24UC/21AU - 2900307

Tartozékok

Rajzok

Kapcsolási rajz



Phoenix Contact 2016 © - all rights reserved
<http://www.phoenixcontact.com>