

Biztonsági relék - PSR-MS21-1NO-1DO-24DC-SC - 2702192

Kérjük, vegye figyelembe, hogy az itt megadott adatok az online katalógusból származnak! Teljes körű tájékoztatást a felhasználói dokumentáció tartalmaz. Az internet-letöltés általános használati feltételei érvényesek. (<http://download.phoenixcontact.de>)



Biztonsági relék hibatűró vezérlésekhez SILCL 3, Kat. 4, PL e-ig, 1-csatornás üzem, automatikus indítás, 1 engedélyező áramút, $U_S = 24 \text{ V DC}$ az IEC 61131-6 szerint, fix csavaros kapocs

Előnyei

- 4/PL e kat.-ig ISO 13849-1 szabvány szerint, SILCL 3-ig IEC 62061 szabvány szerint
- Keskeny készülékház: szélessége csupán 6,8 mm
- Egycsatornás vezérlés
- 1 engedélyező áramkör, 1 digitális jelzőkimenet
- Hibatűró vezérlések digitális kimeneti jeleit csatolja perifériákhoz (szelephez, stb.) galvanikus leválasztás és teljesítményillesztés céljából
- Automatikus aktiválás



Kereskedelmi adatok

package_quantity	1
GTIN	4055626010199

Műszaki adatok

Megjegyzés

Használati korlátozás	EMC: A osztályú termék, lásd a gyártó nyilatkozatát a letöltési területen
-----------------------	---

Méretetek

Szélesség	6,8 mm
Magasság	93,1 mm
Mélység	102,5 mm

Környezeti feltételek

Környezeti hőmérséklet (üzemi)	-40 °C ... 60 °C (Ügyeljen a hőterhelés hatásaira)
Környezeti hőmérséklet (tárolás/szállítás)	-40 °C ... 85 °C
Max. eng. páratartalom (üzem)	75 % (átlagosan, 85 % alkalmanként, nincs párasodás)
Max. eng. légnedvesség (raktározás/szállítás)	75 % (átlagosan, 85 % alkalmanként, nincs párasodás)
Ütésállóság	15g
Rezgésállóság (üzem)	10 Hz ... 150 Hz, 2g

Biztonsági relék - PSR-MS21-1NO-1DO-24DC-SC - 2702192

Műszaki adatok

Környezeti feltételek

Alkalmazási magasság	≤ 2000 m (NN felett)
----------------------	----------------------

Bemeneti adatok

Vezérlő áramkör méretezési feszültsége U_s	24 V DC -20 % / +25 % (az A1)
Méretezési vezérlő tápáram I_s	típ. 35 mA
Teljesítményfelvétel U_s mellett	típ. 840 mW
Bekapcsolási áram	150 mA ($\Delta t = 25$ ms, U_s esetén)
Áramfelvétel	< 2 mA (U_s/I_x esetén S35-ön)
Feszültség a bemeneti, az indító és a visszacsatoló körön	24 V DC -20 % / +25 %
Jellemző mválaszidő	< 150 ms (önműködő indítás)
Tipikus behúzási idő U_s esetén	< 250 ms (A1-en keresztüli vezérlés esetén)
Tipikus visszajétségi idő	< 20 ms (A1-en keresztüli vezérlés esetén)
Üzembe való visszaállási idő	< 500 ms
Állapotjelzés	2 x zöld LED
Maximum kapcsolási frekvencia	0,5 Hz
Max. megengedett teljes vezetékellenállás	150 Ω
Szűrési idő	2,5 ms (az A1 kapcsón feszültségletörések bekövetkeztekor, U_s mellett)
Szűrési idő	max. 3 ms (az A1 kapcsón; a teszimpulzus szélessége; kioltó impulzus / sötét teszt)
Szűrési idő	1 s (az A1 kapcsón; a teszimpulzus sűrűsége; kioltó impulzus / sötét teszt)
Szűrési idő	Ha a teszimpulzus szélessége < 1 ms: teszimpulzus sűrűsége = 5 x teszimpulzus szélessége
Szűrési idő	max. 1 ms (az A1 kapcsón; a teszimpulzus szélessége; bekapcsoló impulzus / világos teszt)
Szűrési idő	100 ms (az A1 kapcsón; a teszimpulzus sűrűsége; bekapcsoló impulzus / világos teszt)
Szűrési idő	Ha a bekapcsoló impulzus / világos tesztek nem biztonsági vonatkozásúak, akkor ki kell kapcsolni őket.

Kimeneti adatok

Érintkező típusa	1 engedélyező áramkör
Érintkező anyaga	AgSnO ₂
Minimális kapcsolófeszültség	12 V AC/DC
Maximális kapcsolófeszültség	250 V AC/DC (Terhelési görbe figyelembe vétele)
Tartós határáram	6 A (Ügyeljen a hőterhelés hatásaira)
Minimális bekapcsolási áram	3 mA
Maximális bekapcsolási áram	6 A
Négyz. Összegáram	36 A ² (Ügyeljen a hőterhelés hatásaira)
Kapcsolási teljesítmény	min. 60 mW
Kimeneti biztosító	6 A gL/gG (Záróérintkező)
Kimeneti biztosító	4 A gL/gG (alacsony működtetés igényű alkalmazásokhoz)

Jelzőkimenetek

Biztonsági relék - PSR-MS21-1NO-1DO-24DC-SC - 2702192

Műszaki adatok

Jelzőkimenetek

Kimenetek száma	1 (digitális, PNP)
Feszültség	típ. 21 V DC (Feszültség a „24V” kapcsos - 3 V)
Áram	max. 100 mA
Maximális bekapcsolási áram	500 mA $\Delta I_{FS} \Delta T_{3} = 1 \text{ ms } U_s$ esetén)
Rövidzárlat-védelem	igen

Általános

Relétípus	Elektromechanikus relé az IEC/EN 61810-3 (EN 50205) szabvány szerinti kényszervezetett érintkezőkkel
Mechanikus élettartam	kb. 10 x 10 ⁶ kapcsolási ütem
Névleges működési mód	100 % ED
Nettó súly	69 g
Szerelési mód	Kalapsinre szerelés
Szerelési utasítás	lásd a Derating-görbét
Beépítési pozíció	függőleges vagy vízszintes
Védettség	IP20
Védettség - beépítési hely - minimális	IP54
Vezérlés	egycsatornás
Elektronikaház anyaga	PBT
A ház színe	sárga

Csatlakozási adatok

Csatlakozási mód	Csavaros csatlakozás
dugaszolható	nem
Tömör vezeték keresztmetszet min	0,2 mm ²
Tömör vezeték keresztmetszet max	2,5 mm ²
Hajlékony vezeték keresztmetszet min	0,2 mm ²
Hajlékony vezeték keresztmetszet max	2,5 mm ²
Vezeték keresztmetszet AWG min.	26
Vezeték keresztmetszet AWG max.	12
Csupaszolási hossz	12 mm
Csavarmenet	M3

Biztonságtechnikai paraméterek

Stop kategória	0
Megnevezés	IEC 61508 - Magas igényű
Safety Integrity Level (SIL)	3 (4 A DC13; 5 A AC15; 8760 kapcsolási ciklus évente)
Megnevezés	IEC 61508 - Alacsony igényű
Safety Integrity Level (SIL)	3
Megnevezés	EN ISO 13849
Performance Level (PL)	e (4 A DC13; 5 A AC15; 8760 kapcsolási ciklus évente)
Kategória	4
Megnevezés	EN 62061

Biztonsági relék - PSR-MS21-1NO-1DO-24DC-SC - 2702192

Műszaki adatok

Biztonságtechnikai paraméterek

Safety Integrity Level Claim Limit (SIL CL)	3 (4 A DC13; 5 A AC15; 8760 kapcsolási ciklus évente)
--	---

Szabványok és meghatározások

Ütésállóság	15g
Megnevezés	Légszigetelési és kúszóáramutak az áramkörök között
Szabványok/előírások	DIN EN 50178
Névleges szigetelési feszültség	250 V AC
Névleges szigetelési feszültség	250 V AC
Méretezési feszültséglökés / szigetelés	Biztonságos leválasztás, megerősített 6 kV -os szigetelés a bemeneti áramkör és az engedélyező áramág között (13/14)4 kV-os alapszigetelés az összes áramág és a készülékház között
Szennyeződési fok	2
Túlfeszültség kategória	III
Rezgésállóság (üzem)	10 Hz ...150 Hz, 2g
Konformitás	CE-konform

Environmental Product Compliance

China RoHS	Rendeltetésszerű használat ideje (EFUP): 50 év
China RoHS	A veszélyes anyagokra vonatkozó információk a „Letöltések” fül „Gyártói nyilatkozat” kategóriájában található

Besorolások

eCl@ss

eCl@ss 5.1	27371901
eCl@ss 6.0	27371819
eCl@ss 8.0	27371819
eCl@ss 9.0	27371819

ETIM

ETIM 5.0	EC001449
ETIM 6.0	EC001449

UNSPSC

UNSPSC 13.2	39121501
--------------------	----------

Tanúsítások

UL által lajstromozott / cUL által lajstromozott / Functional Safety / cULus Listed /

A tanúsítás részletei

UL által lajstromozott ®

Biztonsági relék - PSR-MS21-1NO-1DO-24DC-SC - 2702192

Tanúsítások

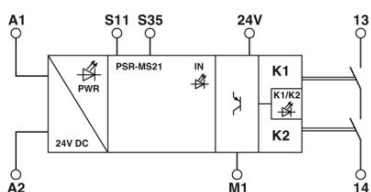
cUL által lajstromozott

Functional Safety

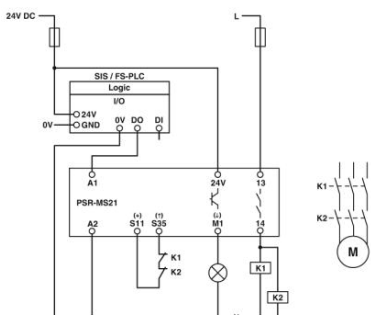
cULus Listed

Rajzok

Blokkvázlat



Kapcsolási rajz



Phoenix Contact 2016 © - all rights reserved
<http://www.phoenixcontact.com>