

## Biztonsági relék - PSR-SCP-230UC/ESAM4/3X1/1X2/B - 2901428

Kérjük, vegye figyelembe, hogy az itt megadott adatok az online katalógusból származnak! Teljes körű tájékoztatást a felhasználói dokumentáció tartalmaz. Az internet-letöltés általános használati feltételei érvényesek. (<http://download.phoenixcontact.de>)



Biztonsági relé a vészleállítás és biztonsági ajtók felügyeletéhez SIL 3-ig vagy a 4-es, PL e kat.-ig EN ISO 13849 szerint, egy- vagy kétcsatornás üzem, 3 engedélyezett áramút, névleges bemeneti feszültség 230 V AC/DC, dugaszolható csavaros kapocs

Az ábrán a 230 V-os változat látható

### Előnyei

- Alábbi kategóriákig: Kat.4/PL e az EN ISO 13849-1 szerint, SILCL 3 az EN 62061 sz., SIL 3 az IEC 61508 sz.
- Manuálisan felügyelt illetve automatikus aktiválás egy készülékben
- 3 engedélyező áramkör, 1 jelzőáramkör
- Egy- és kétcsatornás vezérlés
- Alapszigetelés



### Kereskedelmi adatok

package_quantity	1
GTIN	4046356592062

### Műszaki adatok

#### Megjegyzés

Használati korlátozás	EMC: A osztályú termék, lásd a gyártó nyilatkozatát a letöltési területen
-----------------------	---

#### Méretetek

Szélesség	22,5 mm
Magasság	99 mm
Mélység	114,5 mm

#### Környezeti feltételek

Környezeti hőmérséklet (üzemi)	-25 °C ... 55 °C
Környezeti hőmérséklet (tárolás/szállítás)	-40 °C ... 85 °C
Max. eng. páratartalom (üzem)	75 % (átlagosan, 85 % alkalmanként, nincs párasodás)
Max. eng. légnedvesség (raktározás/szállítás)	75 % (átlagosan, 85 % alkalmanként, nincs párasodás)
Ütésállóság	15g
Rezgésállóság (üzem)	10 Hz ... 150 Hz, 2g
Alkalmazási magasság	≤ 2000 m (NN felett)

# Biztonsági relék - PSR-SCP-230UC/ESAM4/3X1/1X2/B - 2901428

## Műszaki adatok

### Bemeneti adatok

Bemeneti feszültség $U_N$	230 V AC/DC
Bemeneti feszültségtartomány $U_N$ -re vonatkoztatva	0,85 ... 1,1
Tipikus bemeneti áram $U_N$ esetén	22 mA
Feszültség a bemeneti, az indító és a visszacsatoló körön	~ 24 V DC
Jellemző mválaszidő	40 ms (kézi indítás)
Tipikus behúzási idő $U_s$ esetén	330 ms (A1-en keresztüli vezérlés esetén)
Tipikus visszajétsési idő	150 ms (A1-en keresztüli vezérlés esetén)
Tipikus visszajétsési idő	20 ms (S11/S12-ön és S21/22-N-en keresztüli vezérlés esetén)
Bemenet 1/2 egyidejűség	$\infty$
Üzembe való visszaállási idő	1 s
Állapotjelzés	LED zöld
Maximum kapcsolási frekvencia	0,5 Hz
Max. megengedett teljes vezetékellenállás	50 $\Omega$

### Kimeneti adatok

Érintkező típusa	3 engedélyező áramkör
Érintkező típusa	1 jelzőáramkör
Érintkező anyaga	AgSnO <sub>2</sub> , + 0,2 $\mu$ m Au
Minimális kapcsolófeszültség	10 V AC/DC
Maximális kapcsolófeszültség	250 V AC/DC
Tartós határáram	6 A (Záróérintkező)
Tartós határáram	5 A (Nyitó)
Minimális bekapcsolási áram	10 mA
Maximális bekapcsolási áram	6 A
Négyz. Összegáram	$72 \text{ A}^2 (I_{TH}^2 = I_1^2 + I_2^2 + I_3^2)$
Maximális kikapcsolási teljesítmény (ohmos terhelés)	144 W (24 V DC, $\tau = 0$ ms)
Maximális kikapcsolási teljesítmény (ohmos terhelés)	230 W (48 V DC, $\tau = 0$ ms)
Maximális kikapcsolási teljesítmény (ohmos terhelés)	68 W (110 V DC, $\tau = 0$ ms)
Maximális kikapcsolási teljesítmény (ohmos terhelés)	88 W (220 V DC, $\tau = 0$ ms)
Maximális kikapcsolási teljesítmény (ohmos terhelés)	2000 VA (250 V AC, $\tau = 0$ ms)
Maximális lekapcsolási teljesítmény (induktív terhelés)	48 W (24 V DC, $\tau = 40$ ms)
Maximális lekapcsolási teljesítmény (induktív terhelés)	40 W (48 V DC, $\tau = 40$ ms)
Maximális lekapcsolási teljesítmény (induktív terhelés)	35 W (110 V DC, $\tau = 40$ ms)
Maximális lekapcsolási teljesítmény (induktív terhelés)	33 W (220 V DC, $\tau = 40$ ms)
Minimális kapcsolási teljesítmény	100 mW
Kimeneti biztosító	10 A gL/gK NEOZED (Záróérintkező)
Kimeneti biztosító	6 A gL/gK NEOZED (Nyitó)

### Általános

Relétípus	Elektromechanikus relé az EN 50205 szabvány szerinti kényszervezetett érintkezőkkel
Mechanikus élettartam	kb. $10^7$ kapcsolási ütem

## Biztonsági relék - PSR-SCP-230UC/ESAM4/3X1/1X2/B - 2901428

### Műszaki adatok

#### Általános

Névleges működési mód	100 % ED
Nettó súly	236,9 g
Szerelési mód	Kalapsínre szerelés
Beépítési pozíció	tetszőlegesen
Védettség	IP54
Védettség	IP20
Védettség - beépítési hely - minimális	IP54
Vezérlés	egy- és kétcsatornás

#### Csatlakozási adatok

Csatlakozási mód	Csavaros csatlakozás
dugaszolható	van
Tömör vezeték keresztmetszet min	0,2 mm <sup>2</sup>
Tömör vezeték keresztmetszet max	2,5 mm <sup>2</sup>
Hajlékony vezeték keresztmetszet min	0,2 mm <sup>2</sup>
Hajlékony vezeték keresztmetszet max	2,5 mm <sup>2</sup>
Vezeték keresztmetszet AWG min.	24
Vezeték keresztmetszet AWG max.	12

#### Biztonságtechnikai paraméterek

Stop kategória	0
Megnevezés	IEC 61508 - Magas igényű
Safety Integrity Level (SIL)	3
Megnevezés	IEC 61508 - Alacsony igényű
Safety Integrity Level (SIL)	3
Megnevezés	EN ISO 13849
Performance Level (PL)	e
Kategória	4
Megnevezés	EN 62061
Safety Integrity Level Claim Limit (SIL CL)	3
Megnevezés	EN 50156
Safety Integrity Level (SIL)	3

#### Szabványok és meghatározások

Ütésállóság	15g
Megnevezés	Légszigetelési és kúszóáramutak az áramkörök között
Szabványok/előírások	DIN EN 50178/VDE 0160
Névleges szigetelési feszültség	250 V AC
Méretezési feszültséglökés / szigetelés	4 kV / alapszigetelés (biztonsági leválasztás, megerősített szigetelés és 6 kV az A1-A2 / logika / engedélyező- és jelzőáramkörök között.)
Szennyeződési fok	2
Túlfeszültség kategória	III
Rezgésállóság (üzem)	10 Hz ...150 Hz, 2g

# Biztonsági relék - PSR-SCP-230UC/ESAM4/3X1/1X2/B - 2901428

## Műszaki adatok

### Environmental Product Compliance

<b>China RoHS</b>	Rendeltetésszerű használat ideje (EFUP): 50 év
<b>China RoHS</b>	A veszélyes anyagokra vonatkozó információk a „Letöltések” fül „Gyártói nyilatkozat” kategóriájában található

## Besorolások

### eCl@ss

<b>eCl@ss 4.0</b>	27371102
<b>eCl@ss 4.1</b>	27371102
<b>eCl@ss 5.0</b>	27371901
<b>eCl@ss 5.1</b>	27371901
<b>eCl@ss 6.0</b>	27371819
<b>eCl@ss 7.0</b>	27371819
<b>eCl@ss 8.0</b>	27371819
<b>eCl@ss 9.0</b>	27371819

### ETIM

<b>ETIM 3.0</b>	EC001449
<b>ETIM 4.0</b>	EC001449
<b>ETIM 5.0</b>	EC001449
<b>ETIM 6.0</b>	EC001449

### UNSPSC

<b>UNSPSC 6.01</b>	30211901
<b>UNSPSC 7.0901</b>	39121501
<b>UNSPSC 11</b>	39121501
<b>UNSPSC 12.01</b>	39121501
<b>UNSPSC 13.2</b>	39121501


## Tanúsítások


---


UL Listed / cUL Listed / Functional Safety / EAC / EAC / cULus Listed /


---

### A tanúsítás részletei

<b>UL Listed</b> 
--

<b>cUL Listed</b> 
---

<b>Functional Safety</b> 
--

<b>EAC</b> 
--

# Biztonsági relék - PSR-SCP-230UC/ESAM4/3X1/1X2/B - 2901428

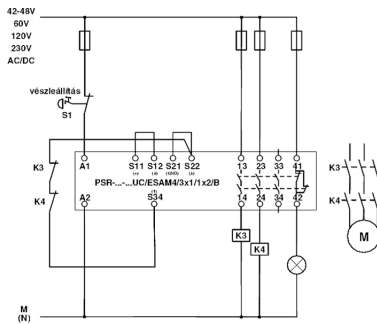
## Tanúsítások

ERC

cULus Listed

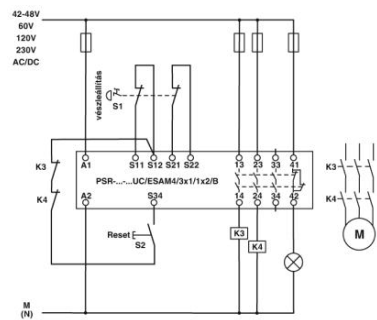
## Rajzok

### Alkalmazási rajz



### Egycsatornás vészleállítás-felügyelet

### Alkalmazási rajz



### Kétszatornás vészleállítás-felügyelet

### Kapcsolási rajz

