

Biztonsági relék - PSR-SPP-230AC/ESAM2/3X1/1X2/B - 2901431

Kérjük, vegye figyelembe, hogy az itt megadott adatok az online katalógusból származnak! Teljes körű tájékoztatást a felhasználói dokumentáció tartalmaz. Az internet-letöltés általános használati feltételei érvényesek. (<http://download.phoenixcontact.de>)



Biztonsági relé vészleállításhoz és biztonsági ajtóhoz SIL 1, SIL CL 1, Kat. 1, PL c, illetve az alkalmazástól függően SIL 3, SIL CL 3, Kat. 4, PL e kategóriáig, egycsatornás üzem, 3 engedélyező áramkör, bemeneti névleges feszültség 230 V AC/DC, dugaszolható rugós kapcsok

Az ábrán a csavaros csatlakozású változat látható

Előnyei

- ISO 13849-1 szabvány szerinti Kat.1/PL c-ig, IEC 62061 szabvány szerinti SILCL1-ig, IEC 61508 szabvány szerinti SIL 1-ig
- Alkalmazástól függően az ISO 13849-1 szerinti Kat.4/PL e, az IEC 62061 szerinti SILCL 3 és az IEC 61508 szerinti SIL 3 kategóriáig
- Egycsatornás vezérlés
- Alapszigetelés



Kereskedelmi adatok

package_quantity	1
GTIN	4046356592178

Műszaki adatok

Megjegyzés

Használati korlátozás	EMC: A osztályú termék, lásd a gyártó nyilatkozatát a letöltési területen
-----------------------	---

Méretek

Szélesség	22,5 mm
Magasság	112 mm
Mélység	114,5 mm

Környezeti feltételek

Környezeti hőmérséklet (üzemi)	-25 °C ... 55 °C
Környezeti hőmérséklet (tárolás/szállítás)	-40 °C ... 85 °C
Max. eng. páratartalom (üzem)	75 % (átlagosan, 85 % alkalmanként, nincs párasodás)
Max. eng. légnedvesség (raktározás/szállítás)	75 % (átlagosan, 85 % alkalmanként, nincs párasodás)
Ütésállóság	15g
Rezgésállóság (üzem)	10 Hz ... 150 Hz, 2g
Alkalmazási magasság	≤ 2000 m (NN felett)

Biztonsági relék - PSR-SPP-230AC/ESAM2/3X1/1X2/B - 2901431

Műszaki adatok

Bemeneti adatok

Bemeneti feszültség U_N	230 V AC
Bemeneti feszültségtartomány U_N -re vonatkoztatva	0,85 ... 1,1
Tipikus bemeneti áram U_N esetén	22 mA
Feszültség a bemeneti, az indító és a visszacsatoló körön	~ 24 V DC
Jellemző mválaszidő	50 ms (kézi indítás)
Jellemző mválaszidő	300 ms (önműködő indítás)
Tipikus behúzási idő U_s esetén	300 ms (A1-en vagy S11/S12-ön keresztüli vezérlés esetén)
Tipikus visszajétsési idő	20 ms (S11/S12-n keresztüli vezérlés esetén)
Tipikus visszajétsési idő	150 ms (A1-en keresztüli vezérlés esetén)
Üzembe való visszaállási idő	1 s
Állapotjelzés	2 x zöld LED
Maximum kapcsolási frekvencia	0,5 Hz
Max. megengedett teljes vezetékellenállás	50 Ω

Kimeneti adatok

Érintkező típusa	3 engedélyező áramkör
Érintkező típusa	1 jelzőáramkör
Érintkező anyaga	AgSnO ₂ , aranyozott
Minimális kapcsolófeszültség	10 V AC/DC
Maximális kapcsolófeszültség	250 V AC/DC
Tartós határáram	6 A (Záróérintkező)
Tartós határáram	5 A (Nyitó)
Minimális bekapcsolási áram	10 mA
Maximális bekapcsolási áram	6 A
Négyz. Összegáram	72 A ²
Maximális kikapcsolási teljesítmény (ohmos terhelés)	144 W (24 V DC mellett)
Maximális kikapcsolási teljesítmény (ohmos terhelés)	230 W (48 V DC mellett)
Maximális kikapcsolási teljesítmény (ohmos terhelés)	68 W (110 V DC esetén)
Maximális kikapcsolási teljesítmény (ohmos terhelés)	88 W (220 V DC mellett)
Maximális kikapcsolási teljesítmény (ohmos terhelés)	2000 VA (250 V AC-n)
Maximális lekapcsolási teljesítmény (induktív terhelés)	48 W (24 V DC mellett)
Maximális lekapcsolási teljesítmény (induktív terhelés)	40 W (48 V DC mellett)
Maximális lekapcsolási teljesítmény (induktív terhelés)	35 W (110 V DC mellett)
Maximális lekapcsolási teljesítmény (induktív terhelés)	33 W (220 V DC mellett)
Minimális kapcsolási teljesítmény	100 mW
Kimeneti biztosító	10 A gL/gK NEOZED (Engedélyező áramutak)
Kimeneti biztosító	6 A gL/gK NEOZED (Jelző áramutak)

Általános

Relétípus	Elektromechanikus relé az EN 50205 szabvány szerinti kényszervezetett érintkezőkkel
Mechanikus élettartam	kb. 10 ⁷ kapcsolási ütem

Biztonsági relék - PSR-SPP-230AC/ESAM2/3X1/1X2/B - 2901431

Műszaki adatok

Általános

Névleges működési mód	100 % ED
Nettó súly	99,9 g
Szerelési mód	Kalapsínre szerelés
Beépítési pozíció	tetszőlegesen
Védettség	IP54
Védettség	IP20
Védettség - beépítési hely - minimális	IP54
Vezérlés	egycsatornás

Csatlakozási adatok

Csatlakozási mód	Rugós csatlakozás
dugaszolható	van
Tömör vezeték keresztmetszet min	0,2 mm ²
Tömör vezeték keresztmetszet max	1,5 mm ²
Hajlékony vezeték keresztmetszet min	0,2 mm ²
Hajlékony vezeték keresztmetszet max	1,5 mm ²
Vezeték keresztmetszet AWG min.	24
Vezeték keresztmetszet AWG max.	16
Csupaszolási hossz	8 mm

Biztonságtechnikai paraméterek

Stop kategória	0
Safety Integrity Level (SIL)	1 (alkalmazástól függően SIL 3-ig)
Safety Integrity Level (SIL)	1 (alkalmazástól függően SIL 3-ig)
Megnevezés	EN ISO 13849
Performance Level (PL)	c (alkalmazástól függően PL e-ig)
Kategória	1 (alkalmazástól függően 4. kat.-ig)
Safety Integrity Level Claim Limit (SIL CL)	1 (alkalmazástól függően SILCL 3-ig)

Szabványok és meghatározások

Ütésállóság	15g
Megnevezés	Légszigetelési és kúszóáramutak az áramkörök között
Szabványok/előírások	DIN EN 50178/VDE 0160
Névleges szigetelési feszültség	250 V AC
Méretezési feszültséglökés / szigetelés	4 kV / alapszigetelés (biztonsági leválasztás, megerősített szigetelés és 6 kV az A1-A2 / logika / engedélyező- és jelzőáramkörök között.)
Szennyeződési fok	2
Túlfeszültség kategória	III
Rezgésállóság (üzem)	10 Hz ... 150 Hz, 2g

Environmental Product Compliance

China RoHS	Rendeltetésszerű használat időtartama: korlátlan = EFUP-e
China RoHS	Egy veszélyes anyag sincs a küszöbértékek felett

Biztonsági relék - PSR-SPP-230AC/ESAM2/3X1/1X2/B - 2901431

Besorolások

eCl@ss

eCl@ss 4.0	27371102
eCl@ss 4.1	27371102
eCl@ss 5.0	27371901
eCl@ss 5.1	27371901
eCl@ss 6.0	27371819
eCl@ss 7.0	27371819
eCl@ss 8.0	27371819
eCl@ss 9.0	27371819

ETIM

ETIM 3.0	EC001449
ETIM 4.0	EC001449
ETIM 5.0	EC001449
ETIM 6.0	EC001449

UNSPSC

UNSPSC 6.01	30211901
UNSPSC 7.0901	39121501
UNSPSC 11	39121501
UNSPSC 12.01	39121501
UNSPSC 13.2	39121501

Tanúsítások

UL Listed / cUL Listed / EAC / EAC / Functional Safety / cULus Listed /

A tanúsítás részletei

UL Listed

cUL Listed

EAC

ERC

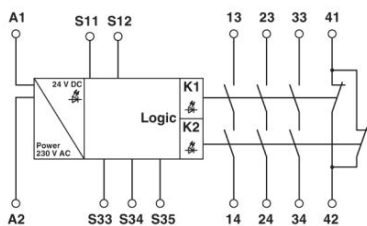
Functional Safety

cULus Listed

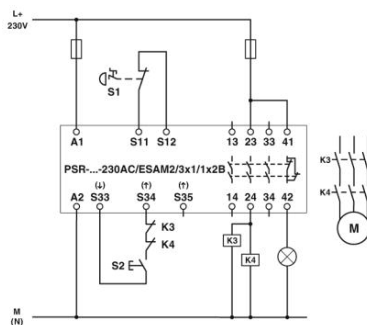
Rajzok

Biztonsági relék - PSR-SPP-230AC/ESAM2/3X1/1X2/B - 2901431

Kapcsolási rajz

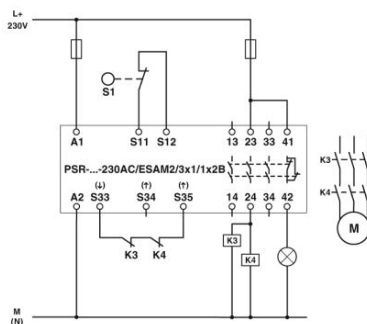


Kapcsolási rajz



Egycsatornás vészleállítás-felügyelet

Kapcsolási rajz



Egycsatornás biztonsági ajtó-felügyelet