



- A karbantartási, beállítási és javítási munkákat kizárólag szakemberrel vagy egy szakműhellyel végeztesse.
- Ha még lenne olyan kérdése, amelyre ebben a használati útmutatóban nem talál választ, forduljon a műszaki ügyfélszolgálatunkhoz vagy más szakemberhez.

## D Használati útmutató IR 500-12 infra hőmérő

Rend. sz.: 1599563

### Rendeltetésszerű használat

A termék felületek hőmérsékletének érintés nélküli mérésére szolgál. Az infravörös érzékelő egy adott tárgyból kiáramló meleg sugárzását észleli, és ezt az információt egy hőmérséklet értéké alakítja át. A feszültségellátás egy 9 V-os elem által történik.

A készülék kizárólag száraz környezetben használható.

Biztonsági és engedélyezési okokból tilos a készüléket átalakítani és/vagy módosítani. Ha a terméket a megadottól eltérő célokra használja, a termék károsodhat. Ezen kívül a szakszerűtlen alkalmazás különböző veszélyeket idézhet elő. Olvassa át figyelmesen a használati útmutatót, és őrizze meg. Ha a terméket harmadik személynek továbbadja, adja vele a használati útmutatót is.

A készülék megfelel a nemzeti és az európai törvényi követelményeknek. Az összes előforduló cégnév és termék megnevezés az éppen aktuális tulajdonos márkaneve. Minden jog fenntartva.

### A szállítás tartalma

- Infra hőmérő
- 9 V-os elem
- Használati útmutató



### Aktuális használati útmutatók

Töltse le az aktuális használati útmutatókat a [www.conrad.com/downloads](http://www.conrad.com/downloads) weboldaltól, vagy szkennelje be az ott megjelenített QR-kódot. Kövesse a web-oldal útmutatásait.

### A szimbólumok magyarázata



A háromszögbe foglalt felkiáltójel az útmutató olyan fontos tudnivalóira hívja fel a figyelmet, amelyeket okvetlenül be kell tartani.

A nyíl szimbólum mellett további tippeket és használati tanácsokat olvashat.

### Biztonsági tudnivalók



Figyelmesen olvassa el a használati útmutatót, és különösen a biztonsági utasításokat tartsa be. Ha nem tartja be az ebben a használati útmutatóban szereplő biztonsági, és a szakszerű használatra vonatkozó előírásokat, az ebből eredő személyi sérülésekért vagy anyagi károkért nem vállalunk felelősséget. Ezen kívül ilyen esetekben érvényét veszíti a szavatosság és a garancia is.

#### a) Általános tudnivalók

- A készülék nem játék. Tartsa távol a készüléket gyermekektől és háziállatoktól.
- Ne hagyja a csomagolóanyagokat szanaszét heverni, Ezt kisgyerekek játékszerek tekinthetik, ami számukra veszélyes lehet.
- Óvja a készüléket szélsőséges hőmérséklettől, közvetlen napsugárzástól, erős rázkódásoktól, magas páratartalomtól, nedvességtől, éghető gázoktól, gőzöktől és oldószerektől.
- Ne tegye ki a készüléket mechanikai igénybevételnek.
- Ha már nem lehetséges a biztonságos működtetés, helyezze a terméket. Ne üzemeltesse tovább, és óvja meg a felügyelet nélküli használatától. A biztonságos használat már nem biztosítható, ha a készüléknek
  - látható sérülései vannak,
  - már nem működik rendeltetésszerűen,
  - hosszabb időn keresztül kedvezőtlen körülmények között tárolták, vagy
  - súlyos szállítási igénybevételnek volt kitéve.
- Kezelje óvatosan a készüléket. Lökés, ütés, vagy már kis magasságból való leejtés következtében is megsérülhet.
- Ipari létesítményekben tartsa be az illetékes szakmai szervezetnek az elektromos készülékekre és szerelési anyagokra vonatkozó balesetelhárítási rendszabályait.
- Iskolákban, tanműhelyekben, hobbi- és barkácműhelyekben az elektromos készülékek használatát szakképzett személynek kell felügyelnie.
- Forduljon szakemberhez, ha kétségei vannak a készülék működésével, biztonságával, vagy csatlakoztatásával kapcsolatban.

### b) Lézer

- A lézeres berendezés működtetésénél okvetlenül ügyelni kell arra, hogy a lézersugarat úgy irányítsuk, hogy a vetítés vonalában ne legyenek személyek, és a véletlenül visszavert sugarak (pl. tükröződő tárgyak) vonalában ne tartózkodjanak emberek.
- A lézersugárzás veszélyes lehet, ha a lézersugár vagy egy visszavert sugár a lézeres berendezés üzembe helyezése előtt a törvényi előírásokról, és az óvintézkedésekről, amelyek szükségesek ilyenfajta lézeres készülék kezelésénél.
- Soha ne nézzen bele a lézersugárba, és ne irányítsa azt emberekre vagy állatokra. A lézersugárzás szemsérüléshez vezethet.
- Ha lézersugár a szembe kerül, a szemünket tudatosan be kell csukni, a fejünket pedig a sugár irányából azonnal el kell mozdítani.
- Ha a szemeit esetleg a lézersugárzás irritálta, ne végezzen a továbbiakban biztonsággal kapcsolatos tevékenységet, pl. gépekkel történő munkát, nagy magasságban, vagy nagyfeszültség közelében. Amíg az irritáció hatása nem múlik el, ne vezessen járművet sem.
- Ne irányozza a lézersugarat tükörre, vagy más visszaverő felületre. Az ellenőrizetlenül eltérített sugár személyekre vagy állatokra eshet.
- Soha ne nyissa fel a készüléket. Beállításokat, karbantartást kizárólag szakképzett, a fennálló veszélyeket ismerő szakember végezhet. A szakszerűtlen beállítás veszélyes lézersugárzashoz vezethet.
- A készülék 2. lézeresztályba tartozó lézerral van felszerelve. A szállításban többnyelvű, lézerveszélyre figyelmeztető táblák találhatóak. Amennyiben a lézeren található figyelmeztetés nem az Ön anyanyelvén íródott, cserélje le azt a megfelelőre.

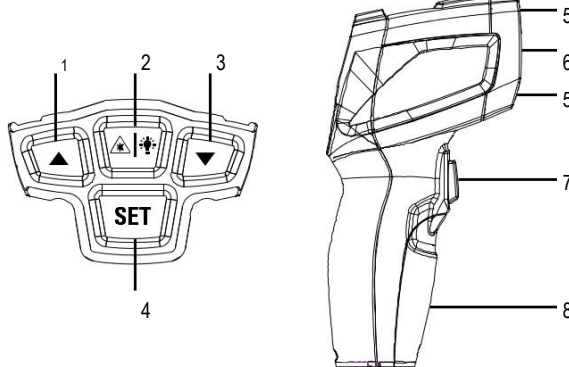


- A használati útmutatóban megadottaktól eltérő kezelési-, vagy más eljárási módok alkalmazása veszélyes besugárzashoz vezethet.

### c) Elem

- Vegye ki az elemeket, ha a készüléket hosszabb ideig nem használja, hogy megelőzze a kifolyt elemek által okozott károkat. A kifolyt vagy sérült elemek a bőrrel érintkezve marási sérülést okozhatnak. Ha hibás elemeket kell kézbe venni, viseljen védőkesztyűt.
- Az elemeket úgy tárolja, hogy a gyerekek ne tudjanak hozzájuk jutni. Ne hagyja szanaszét heverni az elemeket, mert a gyerekek vagy háziállatok lenyelhetik őket.
- Az elemeket ne szedje szét, azokat ne zárja rövidre, és semmiesetre se dobja tűzbe! Soha ne próbáljon feltölteni nem feltölthető elemeket. Robbanásveszély!

### Kezelőszervek



- 1 Felfelé nyilas gomb ▲
- 2 Lézer gomb
- 3 Lefelé nyilas gomb ▼
- 4 SET gomb

- 5 Lézer kilépő nyílás
- 6 infravörös érzékelő
- 7 Mérés gomb
- 8 Elemtartó fedele

## Az elem behelyezése/cseréje

- Csavarja ki a csavart és vegye le az elemtartó fedelét.
- Kösse össze az elemcsíptetőt az elem érintkezőivel.
- Tolja be az elemet a rekeszébe.
- Rakja vissza az elemtartó fedelét, és biztosítsa az előzőleg kicsavart csavarral. Vigyázzon arra, hogy az elemcsíptető kábele ne csípődjön be.

→ Cserélje ki az elemet, amint az elemzimbólum megjelenik a kijelzőn.

## Üzembe helyezés

### a) Bekapcsolás/kikapcsolás

- Kapcsolja be a készüléket a mérés gomb megnyomásával.
- A készülék kb. 10 másodperces inaktivitás után automatikusan kikapcsol.

### b) Célzó lézer/kijelző megvilágítás

- Nyomkodja ismételve a lézer gombot a célzó lézer és/vagy a kijelzőmegvilágítás aktiválásához ill. deaktiválásához.
- Ha a lézerfunkció aktív, akkor a kijelzőn fent egy figyelmeztető háromszög jelenik meg.
- A lézersugár csak akkor aktív, ha a mérés gombot nyomva tartja. Ha a mérés gombot elengedi, a lézersugár kialszik.

### c) A mérési folyamat

- Tartsa a mérés gombot nyomva, és irányítsa az infravörös érzékelőt előlről a mérendő tárgyra.
- A mérés alatt a hőmérséklet és a SCAN jelző megjelenik a kijelzőn.
- Ha a mérés gombot elengedi, az utolsó mért érték "befagy" a kijelzőn. Ezenkívül megjelenik a HOLD jelző.
- Amennyiben a hőmérséklet a mérési tartományon kívül esik, négy vízszintes vonal jelenik meg a kijelzőn a mért érték helyett.

→ A pontos mérési értékek érdekében az infravörös hőmérőnek előbb alkalmazkodnia kell a környezeti hőmérsékletre. Hagyja, hogy a készülék helyváltoztatás esetén először átvegye az új környezeti hőmérsékletet, mielőtt a műszert használná.

Ha magas hőmérsékletet hosszabb ideig mér kis távolságból, a műszer felmelegszik, és hibás értékeket mér. Pontos mérési eredmények elérése érdekében a következő "ököl szabály" érvényes: minél magasabb a hőmérséklet, a mérési távnak annál nagyobbak, és a mérés időtartamának annál rövidebbnek kell lennie.

### d) Mértékegység változtatása

Tartsa lenyomva a SET gombot kb. 1 másodpercig, hogy átváltson °C (Celsius fok) és °F (Fahrenheit fok) között.

### e) MIN/MAX kijelző

- Az aktuális mérési folyamat minimális ill. maximális mért értéke a kijelzőn jobbra lent látható.
- Nyomja meg a SET gombot, hogy a minimális (MIN jelzés) és a maximális (MAX jelzés) értékek között átválthasson.
- Ha a mérés gombot elengedi, majd újból megnyomja, ezzel egy új mérési folyamat indul el. A köztes tároló visszaállítódik, és az előző mérés MIN/MAX értékei már nem állnak rendelkezésre.

### f) Emissziós tényező beállítása

- Az emissziós tényező a kijelző bal alsó részén jelenik meg.
- Nyomja meg a ▲ vagy ▼ gombot az emissziós tényező változtatásához.

→ Számos szerves anyag 0,95 emissziós tényezővel rendelkezik. Ezért az emissziós tényező gyárilag 0,95-re van beállítva.

A műszaki adatokban lévő táblázat alapján ellenőrizze, hogy a beállítást meg kell-e változtatnia a lehető legpontosabb mérési eredmény eléréséhez.

## Infra mérőfolt nagysága (a mérési távolság viszonya a mérési felülethez)

- A pontos mérési eredmények eléréséhez a mérendő tárgynak nagyobbak kell lennie az infravörös hőmérő IR-mérőfoltjánál.
- Minél kisebb a mérendő tárgy, annál rövidebbnek kell lennie a távolságnak.
- Pontos mérések érdekében a mérendő tárgynak az IR-mérőfoltnál legalább kétszer nagyobbak kell lennie.
- Ennél a terméknél az arány 12:1. 12 cm távolságnál a mérőfolt nagysága 1 cm.

## Ápolás és tisztítás

### a) A ház

- Semmiképpen ne használjon agresszív tisztítószeret, alkoholt vagy más kémiai oldatokat, mivel ezek a házat károsíthatják, sőt, a működést is károsan befolyásolhatják.
- A készülék tisztítására használjon puha, szőszmentes ruhát.

### b) Lencse

- A lencse tisztítására ne használjon sav-, alkohol- vagy oldószer tartalmú tisztítószeret, sem pedig durva, erősszálú ruhát.
- Ne alkalmazzon túlzott nyomást a lencsére.
- A laza szemcséket távolítsa el tiszta sűrített levegővel, majd a többi szennyeződést törölje le egy finom kefével.
- Tisztítsa meg a felületet egy lencsetisztító kendővel, vagy tiszta, puha és szárazesztos ruhával.
- Ujjnyomok és más zsíros lerakódások tisztításához a törölőruhát nedvesítse meg vízzel vagy egy lencse tisztító folyadékkal.

## Eltávolítás

### a) Készülék



Az elhasznált elektronikus készülékek értékes nyersanyagok tekintendők, és nem valók a háztartási szeméthez! Az elhasznált készüléket az érvényes törvényi előírásoknak megfelelően kell eltávolítani.

Vegye ki az esetleg a készülékben lévő elemeket/akkumulátorokat, és elkülönítve távolítsa el őket.

### b) Elemek és akkuk



Ön, mint végfelhasználó törvényileg kötelezett (a telepekre vonatkozó rendelkezés szerint) minden

használt elem/akku leadására; tilos azokat a háztartási szeméthez kidobni!

A károsanyag tartalmú elemeket/akkukat az itt látható szimbólumok jelölik, amelyek a háztartási szemét útján való eltávolítás tilalmára hívják fel a figyelmet. A legfontosabb nehézfémek jelölései a következők: Cd=kadmium, Hg=higany, Pb=ólom (a jelölés az elemeken és akkumulátorokon, pl. a baloldalon látható szeméttartály ikon alatt található).

Az elhasznált elemek/akkuk ingyenesen leadhatók lakóhelye hulladékgyűjtő állomásaink, fiókjainkban, valamint minden olyan helyen, ahol elemeket/akkukat forgalmaznak.

Ezzel eleget tesz törvényi kötelezettségének, és hozzájárul a környezete védelméhez.

## Műszaki adatok

|                           |   |
|---------------------------|---|
| Tápáramellátás.....       | 9 V-os elem   |
| Mérési tartomány.....     | -50 ... +500 °C   |
| Pontosság.....            | ±3°C (-50 ... +20°C)<br>±2 % vagy ±2 °C (+20 ... +500 °C) |
| Felbontás.....            | 0,1 °C  |
| Infra mérési optika.....  | 12:1  |
| Emissziós tényező.....    | 0,1 - 1,0   |
| Lézersztály.....          | 2   |
| Lézer hullámhossz.....    | 630 – 670 nm  |
| Lézer teljesítmény.....   | <1 mW   |
| Üzemelési feltételek..... | 0 ...+50 °C, 10 – 90 % rel. légnedv.                      |
| Tárolási feltételek.....  | -10 ... +60 °C, <80 % rel. légnedv.                       |
| Méret (Sz x Ma x Mé)..... | 49 x 169 x 93 mm  |
| Súly.....                 | 163 gramm   |

| Felület       | Emissziós tényező | Felület     | Emissziós tényező |
|---------------|-------------------|-------------|-------------------|
| aszfalt       | 0,90 – 0,98 %     | Lakk (matt) | 0,97              |
| beton         | 0,94              | emberi bőr  | 0,98              |
| jég           | 0,96 – 0,98       | Habarcs     | 0,89 – 0,91 %     |
| vasoxid       | 0,78 – 0,82 %     | papír       | 0,70 – 0,94 %     |
| föld, humusz  | 0,92 – 0,96 %     | műanyag     | 0,85 – 0,95 %     |
| gipsz         | 0,80 – 0,90 %     | homok       | 0,90              |
| üveg, kerámia | 0,90 – 0,95 %     | textíliák   | 0,90              |
| gumi (fekete) | 0,94              | víz         | 0,92 – 0,96 %     |
| Lakkok        | 0,80 – 0,95 %     | tégla       | 0,93 – 0,96 %     |

→ A táblázatban feltüntetett emissziós tényezők megközelítő értékek. Különböző tényezők, így a tárgy geometriája és felületi minősége befolyásolhatja egy adott tárgynál az emissziós tényező értékét.

Ez a Conrad Electronic SE publikációja, Klaus Conrad Str. 1, D-92240 Hirschau (www.conrad.com) publikációja. Minden jog, beleértve a fordítás jogát is, fenntartva. Fotókópiához, mikrofilm felvétel készítéséhez vagy elektronikus adatfeldolgozó gépen regisztrálásához a kiadó írásbeli engedélyre van szükség. Az utányomás, kivonatolás formában is, tilos. A jelen publikáció megfelel a technika aktuális állásának a nyomtatás idején.  
Copyright 2018 by Conrad Electronic SE.

