



TOOLCRAFT



## D Használati útmutató

# LED-es nagyító lámpa

Rend. sz. 1582586 / 96 SMD LED (10 W)

Rend. sz. 1601088 / 60 SMD LED (11 W)

### Rendeltetésszerű használat:

A termék arra szolgál, hogy tárgyakat megnagyítva mutasson be. A lencse alatt 96 db SMD LED (rend. sz. 1582586) ill. 60 db SMD LED (rend. sz. 1601088) található, amelyek a megtekintendő tárgyakat megvilágítják. A terméket erősen rögzíteni kell egy megfelelő felületen (pl. asztalon vagy munkapadon). A tápellátás egy normál konnektorról biztosítható. A készülék csak beltéri használatra alkalmas. Ne használja a szabadban. Nedvességgel való érintkezését (pl. fürdőszobában) feltétlenül el kell kerülni.

Biztonsági és engedélyezési okokból tilos a készüléket átalakítani és/vagy módosítani. Amennyiben ezt a készüléket az előbbieken megnevezett céloktól eltérő célra alkalmazza, a készülék károsodhat. Ezenkívül olyan veszélyekkel is járhat, mint pl. a rövidzárlat, tűz, áramütés stb. Alaposan olvassa át a használati útmutatót, és őrizze meg a későbbi betekintés céljára. Ha a terméket továbbadja másoknak, csak a használati útmutatóval együtt tegye.

A készülék teljesíti a nemzeti és európai törvényi előírások követelményeit.

Az összes előforduló cégnév és készüléknevezés a mindenkori tulajdonos márkanéve.

Minden jog fenntartva.

### A szállítás tartalma

- LED-es nagyító lámpa
- Csíptetős tartó
- Hálózati adapter
- Használati útmutató

### Aktuális használati útmutatók

Töltse le az aktuális használati útmutatókat a [www.conrad.com/downloads](http://www.conrad.com/downloads) weblapról, vagy szkennelje be a megjelenített QR-kódot. Kövesse az útmutatásokat a weboldalon.



### A jelképek magyarázata



A háromszögbe foglalt villámjelenet akkor használjuk, ha az egészséget fenyegeti veszély, pl. áramütés.



A háromszögbe foglalt felkiáltójel különleges tudnivalókra hívja fel a figyelmet. Mindig figyelmesen olvassa el ezeket az információkat.



A nyíl jelkép arra utal, hogy a szöveg különleges tippeket és utasításokat tartalmaz a kezelésre vonatkozóan.

### Biztonsági tudnivalók



**Figyelmesen olvassa el a használati útmutatót, és különösen a biztonsági előírásokat tartsa be. Ha nem veszi figyelembe a jelen használati útmutatóban ismertetett biztonsági tudnivalókat és információkat, az ebből eredő sérülésekért vagy dologi károkért nem vállalunk felelősséget. Ezen kívül ilyen esetekben érvényét veszíti a szavatosság és a garancia is.**

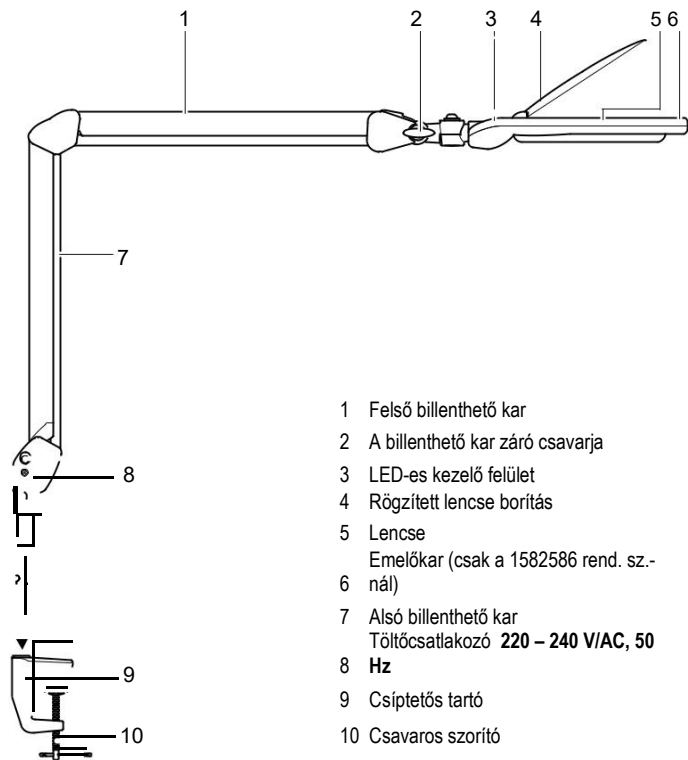


#### a) Általános információk

- A készülék nem játék. Tartsa távol a készüléket gyermekektől és háziállatoktól.
- Ne hagyja a csomagolóanyagokat szanaszét heverni, mert a kisgyerekek játékszerek tekinthetik, ami számukra veszélyes lehet.
- Óvja meg a készüléket szélsőséges hőmérséklettel, közvetlen napsütéstől, erős rázkódásoktól, magas páratartalomtól, nedvességtől, éghető gázoktól, gőzöktől és oldószerektől.
- Ne tegye ki a készüléket mechanikai igénybevételnek.
- Ha a biztonságos használat már nem lehetséges, állítsa le a készüléket, és védje meg a véletlen használatától. A biztonságos használat már nem garantálható, ha a készüléknek
  - látható sérülései vannak,
  - már nem működik rendeltetésszerűen,
  - hosszabb időn keresztül kedvezőtlen környezeti körülmények között tárolták, vagy
  - súlyos szállítási igénybevételnek volt kitéve.
- Kezelje óvatosan a készüléket. Lökések, ütközés vagy a leesés még csekély magasságból is károsíthatja a készüléket.

- Védje mindig a lencsét úgy, hogy a fedelét lepattintja, ha a készüléket nem használja. Különben közvetlen napsugárzásnál tűzveszély áll fenn, mivel a lencse ekkor gyújtóüvegként működik.
- Ne érintse meg ujjal a lencsét (különösen nem körömmel) vagy más éles/hegyes tárgyakkal.
- Ne használja a lencsét arra, hogy azzal világos fényforrásba nézzen! Ezzel veszélyezteteti a szemeit!
- Figyelem, LED-világítás:
  - Ne nézzen közvetlenül a LED-fénybe!
  - Ne nézze a LED-et közvetlenül, vagy optikai eszközökkel!
- Ne irányozza a fénysugarat tükörre, vagy más visszaverő felületekre
- Ne irányozza a fénysugarat személyekre vagy állatokra. A fénysugárzás károsíthatja a szemet és a bőrt.
- Mindig ügyeljen arra, hogy a fénysugár ne kerüljön szemmagasságba.
- A készülék nem maradhat felügyelet nélkül bekapcsolva.
- A hálózati dugaszalj legyen a készülék közelében, könnyen hozzáférhető helyen.
- A hálózati dugót soha ne a vezetéknel fogva húzza ki a konnektorból. Húzza ki a dugót az arra szolgáló fogófelületnél fogva a konnektorból.
- Ha a terméket hosszabb ideig nem használja, húzza ki a hálózati dugót a konnektorból.
- Zivatar idején biztonság kedvéért mindig húzza ki a hálózati dugót a dugaszaljból.
- Figyeljen arra, hogy a hálózati kábel ne legyen összenyomva, megtörve, ne sértsék meg éles szélék, és ne kapjon nagy mechanikus terhelést. Kerülje a hálózati kábel túlzott hőterhelését nagy meleg vagy nagy hideg által. Ne változtassa meg a hálózati kábelt. Ha ezt nem veszi figyelembe, a hálózati kábel megsérülhet. Egy megsérült hálózati kábel halálos áramütéshez vezethet.
- Ha a hálózati kábelen sérülés látható, ne érintse meg. Áramtalanítsa először a hozzátartozó hálózati dugaszoló aljzatot (pl. az adott biztosítókkal), és húzza ki a hálózati dugót óvatosan a dugaszoló aljzattól. Semmiképpen se üzemeltesse a készüléket hibás hálózati kábellel!
- Veszélyeztetettség elkerülése érdekében a sérült hálózati kábelt csak a gyártó, az általa felhatalmazott szakműhely, vagy hasonló képzettségű szakember cserélheti ki.
- A hálózati dugónak a dugaszaljhoz csatlakoztatásakor a kéznek nem szabad nedvesnek lennie.
- Ne használja azonnal a készüléket, ha hideg helyiségből meleg helyiségbe vitte át. A közben keletkező kondenzvíz bizonyos körülmények között tönkretelheti a készüléket. Várjon, amíg a készülék eléri a szobahőmérsékletet, mielőtt csatlakoztatja és használja. A körülményektől függően ez több óra hosszat is eltarthat.
- Ne öntsön ki folyadékot a készülék fölé vagy mellé. Áramütés veszélye áll fenn!
- A csíptetős tartót kizárólag vízszintes, egyenes, stabil felületen rögzítse.
- Ne erősítsen tárgyakat (pl. dekorációs anyagot) a termékre.
- Ne tegye a terméket könnyen gyulladó anyagok közelébe (pl. függönyök, dekorációs anyagok stb.) Vigyázzon arra, hogy a léghuzat semmilyen tárgyat (pl. egy függönnyt) ne vigyen a lámpa környezetének közelébe. Különben égési sérülést szenvedhet.
- Ipari alkalmazás esetén vegye figyelembe az illetékes szakmai szervezetnek az elektromos berendezésekre és szerelési anyagokra vonatkozó balesetmegelőzési rendszabályait is.
- Forduljon szakemberhez, ha bizonytalan a termék működését, biztonságát vagy csatlakoztatását illetően.
- A karbantartási, beállítási és javítási munkákat kizárólag szakemberrel vagy egy szakműhellyel végeztesse.
- Ha még lenne olyan kérdése, amelyre ebben a használati útmutatóban nem talál választ, forduljon a műszaki ügyfélszolgálatunkhoz vagy más szakemberhez.

## Kezelőszervek



- 1 Felső billenthető kar
- 2 A billenthető kar záró csavarja
- 3 LED-es kezelő felület
- 4 Rögzített lencse borítás
- 5 Lencse  
Emelőkar (csak a 1582586 rend. sz.-nál)
- 6
- 7 Alsó billenthető kar  
Töltőcsatlakozó 220 – 240 V/AC, 50
- 8 Hz
- 9 Csíptetős tartó
- 10 Csavaros szorító

### Felszerelés

- Tegye a csíptetős tartót egy megfelelő felületre (pl. asztalra vagy munkapadra).
- Húzza meg a szorítócsavart, amíg a szorító nem fekszik fel szorosan, és nem lehet tovább mozgatni.
- Dugja be a nagyító lámpa lábát a csíptetős tartóba.
- Állítsa be a felső világítótest részén a kívánt helyzetet, és rögzítse a szárnyas csavarral.

### LED-es kezelő felület

#### a) Rend. sz. 1582586

Kezelő elem	Leírás
	Be-/kikapcsolás
	Színhőmérséklet változtatása (hűvösebbre, melegebbre)
	A fényerő növelése
	A fényerő csökkentése

→ A világítás tartós átállításához a fény szabályozót nyomva kell tartani, a finomabb beállításokhoz csak egyszer röviden megnyomni.

#### b) Rend. sz. 1601088

Kezelő elem	Leírás
	Be-/kikapcsolás
	A fényerő növelése
	A fényerő csökkentése

### Használat

- Dugja be a hálózati dugót egy megfelelő hálózati dugaszoló aljzatba.
- Pattintsa fel a fedelét.
- Ezután kapcsolja be a készüléket.
- Állítsa be a LED-es világítótestet. Lásd "LED kezelő felület".
- Használat után kapcsolja ki a terméket, és pattintsa le a fedelet.

### Ápolás és tisztítás

- Tisztítás előtt húzza ki a hálózati dugót a konnektorból.
- Ne használjon agresszív tisztítószerkeket, alkoholt vagy más vegyi

oldószerkeket, mert ezek behatolnak a házba, és a működőképességet károsan befolyásolhatják.

- A termék nem igényel karbantartást, ne szedje szét. A karbantartó vagy javító munkákat csak szakműhellyel végeztesse.
- A készülékház tisztításához csak egy száraz, nem bolyhosodó kendőt használjon.
- A nagyító tisztítására egy szemüveg tisztító kendő is használható. Alternatívaként használhat egy száraz, tiszta, puha és nem szőszölő kendőt vagy egy portörítőt. Erősebb szennyeződés esetén langyos vízzel enyhén megnedvesítheti a ruhát.
- Ha a nagyítót tisztítószerszel tisztítja, ügyeljen arra, hogy a tisztítót ne közvetlenül a nagyító felületére vigye fel. A tisztítószert mindig először közvetlenül a ruhára vigye fel.
- Letöréskor ne alkalmazzon túl nagy nyomást a lencsére vagy a házra, így kerülje el a karcolásokat.
- A LED-ek szilárdan be vannak építve, és nem cserélhetők.

### Eltávolítás



Az elhasznált elektronikus készülékek értékes nyersanyagok tekintendők, és nem valók a háztartási szemétnél! Az elhasznált készüléket az érvényes törvényi előírásoknak megfelelően kell eltávolítani.

Ezzel eleget tesz törvényi kötelezettségének, és hozzájárul a környezete védelméhez.

### Műszaki adatok:

#### a) Rend. sz. 1582586

Üzemi feszültség	220 - 240 V/AC, 50 Hz
Energiafogyasztás	10 W
Fényforrás	96 db 0,2 W SMD LED
Élettartam	20 000 óra
Fényáram	550 lm
Színhőmérséklet	2700 - 3300 K (meleg-fehér) / 6000 - 7000 K (hideg-fehér)
Lencse méret	Ø 125 mm.
Lencse anyaga	Üveg
Nagyítási tényező	1,75-szeres
Szorítás	max. 50 mm
Védettség	IP20
Üzemelési / tárolási feltételek	-10 ... +40 °C, < 95 % rel. nedvesség
A billenőkar hossza	2 x 400 mm
Méret (H x Sz x Mé)	1280 x 225 x 40 mm
Súly	2,37 kg

#### b) Rend. sz. 1601088

Üzemi feszültség	220 - 240 V/AC, 50 Hz
Energiafogyasztás	Max. 11 W
Fényforrás	60 db 0,2 W SMD LED
Élettartam	20 000 óra
Fényáram	650 lm
Színhőmérséklet	6000 - 7000 K (hidegfehér)
Lencse méret	Ø 125 mm.
Lencse anyaga	Üveg
Nagyítási tényező	1,75-szeres
Szorítás	max. 50 mm
Védettség	IP20
Üzemelési / tárolási feltételek	-10 ... +40 °C, < 95 % rel. nedvesség
A billenőkar hossza	2 x 400 mm
Méret: (H x Sz x Mé)	1250 x 205 x 25 mm
Súly	2,43 kg

Ez a Conrad Electronic SE publikációja, Klaus Conrad Str. 1, D-92240 Hirschau (www.conrad.com). Minden jog, beleértve a fordítás jogát is, fenntartva. Mindennemű másolat, pl. fotokópia, mikrofilm, vagy elektronikus adatfeldolgozásban való regisztrálás csak a kiadó írásbeli engedélyével állítható elő. Az utánnomás, kivonatos formában is, tilos. A jelen publikáció megfelel a technika aktuális állásának a nyomtatás idején.  
Copyright 2018 by Conrad Electronic SE. \*1582586\_1601088\_v1\_0118\_02\_f01\_m\_4L(3)

