



D Használati útmutató MS-520 feszültség- és mágneses mező teszter

Rend. sz. 1601758

Rendeltetés szerű használat

Az érintés nélküli mágneses mező- és feszültségteszter mágneses mezők valamint elektromos váltakozó mezők vizsgálatára szolgál. A teszter alkalmas áramot vezető tekercsek, pl. relékben, mágnesszelepekben stb. lévő tekercsek működésének vizsgálatára. Kiegészítésként a szigetelt kábeleken feszültség is vizsgálható. A vizsgáló érintés nélkül működik, ezért nem szükséges közvetlen érintkezés a vizsgált objektummal. Ezáltal a készülékházakat legtöbbször nem kell felnyitni. Ha mágneses mezőt észlel, a mérőhegy sárgán kezd világitani. Ha egy elektromos váltakozó mezőt talál, a mérőhegy elkezd pirosan világitani és egy jelzőhang hallható. Ha egyidejűleg észlel elektromos mezőt és mágneses mezőt, a sárga és a piros LED felváltva világit.

A teszterbe egy LED-es világítás is be van építve.

A mágneses mező- és feszültségteszter két mikroelemmel működik. Más típusú feszültségforrást nem szabad hozzá alkalmazni.

Biztonsági és engedélyezési okokból tilos a készüléket átalakítani és/vagy módosítani. A készülék károsodhat, ha a megadottól eltérő célokra használja. Ezen kívül a szakszerűtlen kezelés rövidzárlat, tűz, áramütés stb. veszélyét okozhatja. Figyelmesen olvassa át a használati útmutatót, és őrizze azt meg a későbbi betekintés céljára. Ha a készüléket továbbadja másoknak, csak a használati útmutatóval együtt tegye.

A szállítás tartalma

- Feszültség- és mágneses mező teszter
- 2 db mikroelem
- Rövid használati útmutató



Aktuális használati útmutatók

Töltse le az aktuális használati útmutatókat a következő web-oldalról: www.conrad.com/downloads web-oldalról, vagy szkennelje be az ott megjelenített QR-kódot. Kövesse a web-oldal útmutatásait.

A jelképek magyarázata



A háromszögbe foglalt villám jel elektromos áramütésre, vagy a készülék elektromos biztonságának veszélyeztetésére figyelmeztet.



A háromszögbe foglalt felkiáltójel a használati útmutatóban fontos tudnivalókra hívja fel a figyelmet.



A nyíl jelképe arra utal, hogy a szöveg különleges tanácsokat és információkat tartalmaz a kezelésre vonatkozóan.



Végigfutó, kettős vagy erősített szigetelés II DIN EN 61140 szerint.

Biztonsági tudnivalók



A használatbavétel előtt olvassa el a teljes útmutatót, mert fontos információkat tartalmaz a helyes használatról.



A jelen használati útmutatóban foglaltak figyelmen kívül hagyásából származó károk esetén megszűnik a szavatosság/garancia! A következőkben károkért nem vállalunk felelősséget!

A szakszerűtlen kezelésből vagy a biztonsági előírások figyelmen kívül hagyásából eredő tárgyi vagy személyi károkért nem vállalunk felelősséget! Ilyen esetekben megszűnik a szavatosság/garancia!

- Biztonsági és engedélyezési okokból (CE) tilos a készülék önkényes átépítése és/vagy megváltoztatása. Ne szedje szét a készüléket!
- A készülék nem játék. Gyerekek jelenlétében emiatt különös gondossággal kell eljárni.
- A készülék nem használható feszültségmentesség bizonyítására. Feszültségmentességet csak EN 61243-3 szerinti kétpólusú feszültségvizsgálóval szabad bizonyítani.
- A feszültségvizsgálator adott jelzés semmiféleképpen nem bizonyíték a meglévő feszültség típusára és méretére.
A készüléket csak az arra kialakított fogófelületénél szabad megfogni, a kijelző elemet nem szabad letakarni.
- Legyen különösen óvatos, ha 30 V feletti váltó- (AC), ill. 30 V feletti egyenfeszültséggel (DC) dolgozik! Már ekkora feszültség érintése is életveszélyes elektromos áramütéssel járhat.

• Ne használja a készüléket olyan helyiségekben, vagy olyan kedvezőtlen környezeti körülmények között, ahol éghető gázok, gőzök vagy porok vannak, vagy lehetnek.

• Kerülje a használatot erős mágneses vagy elektromágneses tér - adóantennák vagy nagyfeszültségű generátorok - közelében.

Ez torzíthatja a mérési eredményt.

• Ha feltételezhető, hogy a készüléket már nem lehet biztonságosan használni, akkor helyezze üzemén kívül, és akadályozza meg a véletlen használatát. Akkor feltételezhető, hogy a veszélytelen működés már nem lehetséges, ha:

- a műszeren szemmel látható sérülések

vannak, a készülék már nem működik és

- hosszabb ideig kedvezőtlen körülmények között volt tárolva,

vagy súlyos szállítási igénybevételnek volt kitéve.

• Ne kapcsolja be a készüléket azonnal, ha hideg helyiségből meleg helyiségbe hozta. Az ekkor keletkező páralecsapódás tönkretelheti a készüléket. Hagyja, hogy a készülék bekapcsolatlanul átvegye a helyiség hőmérsékletét.

Ne szedje szét a készüléket!

• Ne hagyja a csomagolóanyagot szanaszét heverni, mert a gyerekek számára veszélyes játékszerré válhat.

• Ipari alkalmazás esetén vegye figyelembe az illetékes szakmai szervezetnek az elektromos berendezésekre és szerelési anyagokra vonatkozó balesetmegelőzési rendszabályait is.

• Iskolákban és más oktató intézményekben, hobbi- és barkácműhelyekben a mérőműszerek használatát szakképzett személynek kell felelősséggel felügyelnie.

Forduljon szakemberhez, ha kérdései vannak a készülék használatával,

biztonságával vagy a csatlakoztatásával kapcsolatban.

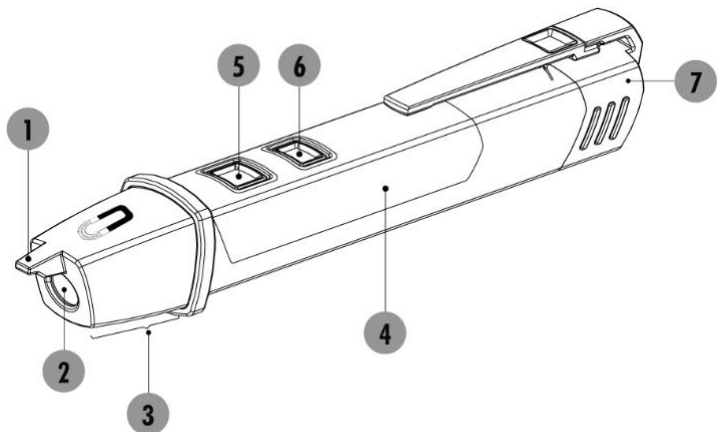
• Kezelje óvatosan a készüléket. Lökéstől, ütéstől, vagy akár kis magasságból történő leeséstől is megsérülhet.

Rendszeresen ellenőrizze a készülék technikai biztonságát, pl. a ház sérüléseit, vagy becsípődést stb. Semmi esetre se üzemeltesse a készüléket nyitott állapotban.

!ÉLETVESZÉLY!

Amennyiben a korrek működéssel kapcsolatban valamivel nincs tisztában, vagy kérdései vannak, amelyekre az útmutató nem adott választ, forduljon műszaki vevőszolgálatunkhoz, vagy más szakemberhez.

kezelőszervek



- 1 Mérőhegy feszültségvizsgálathoz
- 2 Zseblámpa
- 3 Kijelző terület
- 4 Markolat
- 5 Be/ki kapcsoló
- 6 Zseblámpa gomb
- 7 Elementartó fedél

Az elem behelyezése/cseréje

Első üzembe helyezéskor, valamint ha a teszter nem ad ki már hangot, elemcserére van szükség. A teszterhez szükséges 2 db elemmel szállítjuk.

Az elemet a következő módon rakja be vagy cserélje:

Nyomja meg a négyszög alakú mélyedéseket és húzza hátra a teszterről az elemtartó fedelet (7).

Helyezzen be két mikro elemet az elemtartó rekeszbe. Ügyeljen a házon jelzett polarításokra.

Lehetőleg alkáli elemeket használjunk, mivel azok hosszabb üzemidőt biztosítanak..

Gondosan zárja vissza az elemtartó rekeszt.

A tesztek előkészítése

- A készülék a be-/kikapcsoló (5) megnyomásával kapcsolható be.
- A csipogó és a piros LED (3) motor rövid időre bekapcsol egy önteszt erejéig.
- A villogó piros LED a készenléletet jelzi.
- A teszter a be-/kikapcsoló (5) megnyomásával kikapcsolható.
- A teszter ezután kb. 3 perc elteltével automatikusan kikapcsol.

A vizsgálatok végrehajtása

a) Feszültségvizsgálat

- Mozgassa a készüléket lassan végig a vizsgálandó tárgy (pl. egy kábel) mentén.
- Ha a készülék 90...1000 V/AC közötti váltakozó feszültséget észlel, a piros LED folyamatosan világít és egy jeladó hangot bocsát ki.
- A tesztelendő objektumban a földelő vezeték helyzete befolyásolhatja a tesztet.

b) Mágneses mező vizsgálat

- Mozgassa a készüléket lassan a vizsgálandó tárgy mentén.
- Ha a készülék mágneses mezőt észlel, világít a sárga LED.
- Ha egyidejűleg észlel elektromos mezőt és mágneses mezőt, a sárga és a piros LED felváltva világít.

c) Zseblámpa

- A zseblámpa funkció a "zseblámpa" (6) gomb benyomva tartásával kapcsolható be. A zseblámpa funkció csak bekapcsolt állapotban áll rendelkezésre.

Tisztítás

A készülék tisztítás előtt kapcsolja ki azt.



A csak szerszámmal bontható burkolatok felnyitásakor vagy alkatrészek eltávolításakor veszélyes feszültségek válhatnak megérinthetővé.

- Ne használjon a tisztításhoz sűrűlőszert, vegyszert vagy agresszív tisztítószert, pl. benzint, alkoholt vagy hasonló szert. Ezek tönkretehetik a készülék felületét. Ezen kívül a gőzeik károsak az egészségre és robbanásveszélyesek. Ne használjon a tisztításhoz éles eszközöket, csavarhúzó, drótkéfé, vagy más hasonló szerszámot.
- A készülék tisztításához használjon tiszta, szálmentes, antistatikus és száraz tisztítókendőt.

Eltávolítás

a) A készülék

Az elhasznált elektronikus készülékek értékes nyersanyagoknak tekintendők, és nem valók a háztartási szeméttel!



Az elhasznált készüléket az érvényes törvényi előírásoknak megfelelően kell eltávolítani.

Vegye ki az esetleg a készülékben lévő elemeket/akkumulátorokat, és elkülönítve távolítsa el őket.

b) Elem

Önt, mint végfelhasználót törvény kötelezi minden elhasznált elem és akkumulátor leadására. tilos őket a háztartási szeméttel együtt kidobni.



A káros anyagot tartalmazó elemeket/akkukat a mellékelt szimbólumok jelölik, amelyek utalnak a háztartási szeméttel való eltávolítás tilalmára.

A legfontosabb nehézfémek jelölései a következők: Cd=kadmium, Hg=higany, Pb=ólom (a jelölés az elemeken és akkumulátorokon, pl. a baloldalon látható szeméttartály ikon alatt található).

Az elhasznált elemek/akkuk ingyenesen leadhatók a lakóhelye hulladékgyűjtő állomásain, fiókjainkban, valamint minden olyan helyen, ahol elemeket/akkukat forgalmaznak.

Műszaki adatok

Kijelző.....	piros és sárga LED
Jeladó.....	igen
Rezgés.....	nem
Zseblámpa.....	igen, fehér LED
Feszültség tartomány.....	90 V - 1000 V/AC
Frekvenciartomány	40 - 400 Hz
Bekapcsolási időtartam.....	tartós
Mágneses mező	AC, DC (permanens mágnesek is)
Mágneses mező detektálás.....	>2.5 mT
Tápfeszültség.....	2 db alkáli mikroelem (AAA / LR03 típus)
Áramfelvétel.....	kb. 80 mA
Érintésvédelmi osztály	2 (Kettős vagy megerősített szigetelés)
Védettség	IP65
Hőmérséklet tartomány.....	0°C ... +40°C
Relatív légnedvesség.....	< 80% rel. nedvesség (nem kondenzálódó)
Méreték 155 x 25 x 23 mm (H x Sz x Ma)	
Súly.....	55 g