

**maxGUARD  
AMG FIM-C****Weidmüller Interface GmbH & Co. KG**

Klingenbergstraße 16

D-32758 Detmold

Germany

Fon: +49 5231 14-0

Fax: +49 5231 14-292083

www.weidmueller.com



A kép illusztráció

Efficient machine and facility operation calls for fail-safe and maintenance-friendly control voltage distribution that can be installed in a time and space-saving manner.

With the new maxGUARD system, the terminal blocks (previously installed separately) for distributing potential to the outputs of the electronic load monitors become an integral part of a 24 V DC control voltage distribution system.

The innovative combination of load monitoring and potential distribution saves time during installation, increases safety against failure and reduces the amount of space required on the terminal rail by 50%.

**Általános rendelési adatok**

Típus	AMG FIM-C
Rendelési szám	<a href="#">2081880000</a>
Verzió	Tápellátó modul, 24 V DC
GTIN (EAN)	4050118419429
Menny.	1 Stück

**maxGUARD  
AMG FIM-C**

**Weidmüller Interface GmbH & Co. KG**  
 Klingenbergstraße 16  
 D-32758 Detmold  
 Germany  
 Fon: +49 5231 14-0  
 Fax: +49 5231 14-292083  
 www.weidmueller.com

**Műszaki adatok****Méreték és tömegek**

Szélesség	12,2 mm	Szélesség (coll)	0,48 inch
Magasság	125 mm	Magasság (coll)	4,921 inch
Mélység	96,5 mm	Mélység (coll)	3,799 inch
Nettó tömeg	78 g		

**Hőmérsékletek**

Tárolási hőmérséklet, max.	85 °C	Tárolási hőmérséklet, min.	-40 °C
Üzemi hőmérséklet, max.	55 °C	Üzemi hőmérséklet, min.	-25 °C
Üzemi hőmérséklet	-25 °C...55 °C	Tárolási hőmérséklet	-40 °C...85 °C

**Hiba valószínűsége**

MTTF	500 Years
------	-----------

**Termék környezetvédelmi megfelelése**

REACH SVHC	Lead 7439-92-1
------------	----------------

**Bemenet**

Bemeneti biztosíték (belső)	Nem	Csatlakozórendszer	PUSH IN
DC bemenő feszültség tartomány	18...30 V DC	Névleges bemenő feszültség	24 V DC
Túlfeszültség-védelem	Suppressor diode	max. megengedett maradék hullámosság a bemeneten	100 mVpp
Áramfelvétel (nyugalmi)	20 mA	Áramfelvétel (teljes terhelés)	120 mA

**Kimenet**

Csatlakozórendszer	PUSH IN	Túlfeszültség-védelem	Suppressor diode
--------------------	---------	-----------------------	------------------

**Általános adatok**

Felügyeleti funkció	Igen	Teljesítményveszteség, névleges terhelés	500 mW
Teljesítményveszteség, üresjárat	384 mW	Túlfeszültség kategória	III
Vezérlő bemenetek	Reset	Védelmi osztály	IP20
Védőbevonat	Nem	Üzemi hőmérséklet	-25 °C...55 °C

**Szigetelések koordinálása**

Túlfeszültség kategória	III
-------------------------	-----

**Csatlakozási adatok (bemenet)**

Csatlakozórendszer	PUSH IN	Csavarhúzó éle	1,2 x 6,5
Kapcsok száma	2 (+,-)	Vezeték csatlakozási keresztmetszet, flexibilis (bemenet) max.	16 mm <sup>2</sup>
Vezeték-keresztmetszet, AWG/kcmil, max.	6	Vezeték-keresztmetszet, AWG/kcmil, min.	18
Vezeték-keresztmetszet, flexibilis, min.	0,75 mm <sup>2</sup>	Vezeték-keresztmetszet, merev, max.	10 mm <sup>2</sup>
Vezeték-keresztmetszet, merev, min.	0,75 mm <sup>2</sup>		

**maxGUARD  
AMG FIM-C**

**Weidmüller Interface GmbH & Co. KG**  
 Klingenbergstraße 16  
 D-32758 Detmold  
 Germany  
 Fon: +49 5231 14-0  
 Fax: +49 5231 14-292083  
 www.weidmueller.com

**Műszaki adatok****Csatlakozási adatok (kimenet)**

Csatlakozórendszer	PUSH IN	Csavarhúzó éle	0,4 x 2,5
Kapcsok száma	2 (I< / Alarm)	Vezeték-keresztmetszet, AWG/kcmil , max.	12
Vezeték-keresztmetszet, AWG/kcmil , min.	26	Vezeték-keresztmetszet, flexibilis , max.	1,5 mm <sup>2</sup>
Vezeték-keresztmetszet, flexibilis , min.	0,14 mm <sup>2</sup>	Vezeték-keresztmetszet, merev , max.	1,5 mm <sup>2</sup>
Vezeték-keresztmetszet, merev , min.	0,14 mm <sup>2</sup>		

**Csatlakozási adatok (jel)**

Vezeték csatlakozási keresztmetszet, flexibilis (jel), max.	1,5 mm <sup>2</sup>
---	---------------------

**Jeltovábbítás**

Piros LED	Riasztás	Sárga LED	Külső reset jelezve, Riasztás jelezve
Tranzisztorkimenet, pozitív kapcsolású	Riasztás	Zöld LED	Üzemi feszültség OK

**Jóváhagyások**

Intézet (cULus)



Tanúsítvány száma (cULus)

E258476

**Besorolások**

ETIM 6.0	EC000897	eClass 6.2	27-37-15-02
eClass 9.0	27-14-11-20	eClass 9.1	27-14-11-20

**Jóváhagyások**

Jóváhagyások



ROHS

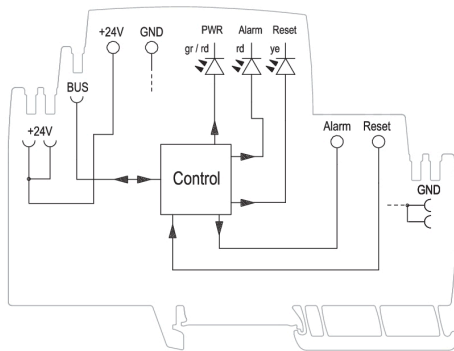
Megfelel

**Letöltések**

Approval/Certificate/Document of Conformity	<a href="#">Declaration of Conformity</a>
Engineering Data	<a href="#">STEP</a>
Tervezési adatok	<a href="#">EPLAN, WSCAD, Zuken E3.S</a>
User Documentation	<a href="#">Manual_maxGUARD</a> <a href="#">Operating instructions</a>

**maxGUARD  
AMG FIM-C**

**Weidmüller Interface GmbH & Co. KG**  
Klingenbergstraße 16  
D-32758 Detmold  
Germany  
Fon: +49 5231 14-0  
Fax: +49 5231 14-292083  
www.weidmueller.com



Schematic circuit diagram