

**maxGUARD  
AMG ELM-6F****Weidmüller Interface GmbH & Co. KG**

Klingenbergstraße 16

D-32758 Detmold

Germany

Fon: +49 5231 14-0

Fax: +49 5231 14-292083

www.weidmueller.com



A kép illusztráció

Efficient machine and facility operation calls for fail-safe and maintenance-friendly control voltage distribution that can be installed in a time and space-saving manner.

With the new maxGUARD system, the terminal blocks (previously installed separately) for distributing potential to the outputs of the electronic load monitors become an integral part of a 24 V DC control voltage distribution system.

The innovative combination of load monitoring and potential distribution saves time during installation, increases safety against failure and reduces the amount of space required on the terminal rail by 50%.

**Általános rendelési adatok**

Típus	AMG ELM-6F
Rendelési szám	<a href="#">2080500000</a>
Verzió	Elektronikus terhelés-monitorozás, 6.00 A, 24 V DC
GTIN (EAN)	4050118419528
Menny.	1 Stück

**maxGUARD  
AMG ELM-6F**

**Weidmüller Interface GmbH & Co. KG**  
 Klingenbergstraße 16  
 D-32758 Detmold  
 Germany  
 Fon: +49 5231 14-0  
 Fax: +49 5231 14-292083  
 www.weidmueller.com

**Műszaki adatok****Méreték és tömegek**

Szélesség	6,1 mm	Szélesség (coll)	0,24 inch
Magasság	125 mm	Magasság (coll)	4,921 inch
Mélység	96,5 mm	Mélység (coll)	3,799 inch
Nettó tömeg	40 g		

**Hőmérsékletek**

Tárolási hőmérséklet, max.	85 °C	Tárolási hőmérséklet, min.	-40 °C
Üzemi hőmérséklet, max.	55 °C	Üzemi hőmérséklet, min.	-25 °C
Üzemi hőmérséklet	-25 °C...55 °C	Tárolási hőmérséklet	-40 °C...85 °C

**Hiba valószínűsége**

MTTF 350 Years

**Termék környezetvédelmi megfelelése**

REACH SVHC Lead 7439-92-1

**Bemenet**

Bemeneti biztosíték (belső)	Igen	DC bemenő feszültség tartomány	18...30 V DC
Névleges bemenő feszültség	24 V DC	Túlfeszültség-védelem	Suppressor diode
max. megengedett maradék hullámosság a bemeneten	100 mVpp	Áramfelvétel (nyugalmi)	25 mA
Áramfelvétel (teljes terhelés)	I <sub>OUT</sub> +30 mA		

**Kimenet**

Bekapcsolási késleltetés	1 s	Csatlakozórendszer	PUSH IN
Kapacitív terhelés	15 000 µF	Kioldási karakterisztika	lásd a jelleggörbét
Rated current	6 A	Túlfeszültség-védelem	Suppressor diode
beállítható névleges áram	Nem		

**Általános adatok**

Funkciógomb	Aktiválási idő < 3 s, Alaphelyzetbe állítás, BE	Kimenet-aktiváló relé	Nem
Teljesítményvesztés, névleges terhelés	1 075 mW	Teljesítményvesztés, üresjárat	415 mW
Túlfeszültség kategória	III	Védelmi osztály	IP20
Védőbevonat	Nem	Üzemi hőmérséklet	-25 °C...55 °C

**Szigetelések koordinálása**

Túlfeszültség kategória III

**Csatlakozási adatok (kimenet)**

Csatlakozórendszer	PUSH IN	Csavarhúzó éle	0,6 x 3,5
Kapcsok száma	2 (+ / -)	Vezeték-keresztmetszet, AWG/kcmil , max.	12
Vezeték-keresztmetszet, AWG/kcmil , min.	26	Vezeték-keresztmetszet, flexibilis , max.	2,5 mm <sup>2</sup>
Vezeték-keresztmetszet, flexibilis , min.	0,14 mm <sup>2</sup>	Vezeték-keresztmetszet, merev , max.	2,5 mm <sup>2</sup>
Vezeték-keresztmetszet, merev , min.	0,14 mm <sup>2</sup>		

A létrehozás dátuma 2019. július 24. 10:55:47 CEST

A katalógus állapota 19.07.2019 / A műszaki módosítások jogát fenntartjuk.

## maxGUARD AMG ELM-6F

**Weidmüller Interface GmbH & Co. KG**  
 Klingenbergstraße 16  
 D-32758 Detmold  
 Germany  
 Fon: +49 5231 14-0  
 Fax: +49 5231 14-292083  
 www.weidmueller.com

## Műszaki adatok

### Jeltovábbítás

Piros LED	Terhelés-monitorozás leválasztva, Terhelés-monitorozás indítva (villog), Belső hiba (gyors villogás)	Zöld LED	Üzemben (hibamentes)
-----------	--	----------	----------------------

### Jóváhagyások

Intézet (cULus)		Tanúsítvány száma (cULus)	E258476
-----------------	---	---------------------------	---------

### Besorolások

ETIM 6.0	EC002057	eClass 6.2	27-37-15-02
eClass 9.0	27-37-10-16	eClass 9.1	27-37-10-16

### Jóváhagyások

Jóváhagyások	
ROHS	Megfelel

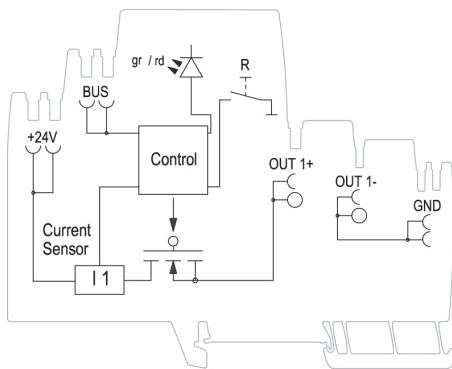
### Letöltések

Approval/Certificate/Document of Conformity	<a href="#">Declaration of Conformity</a>
Engineering Data	<a href="#">STEP</a>
Tervezési adatok	<a href="#">EPLAN, WSCAD, Zuken E3.S</a>
User Documentation	<a href="#">Operating instructions</a> <a href="#">Manual_maxGUARD</a> <a href="#">Operating instructions</a>

## maxGUARD AMG ELM-6F

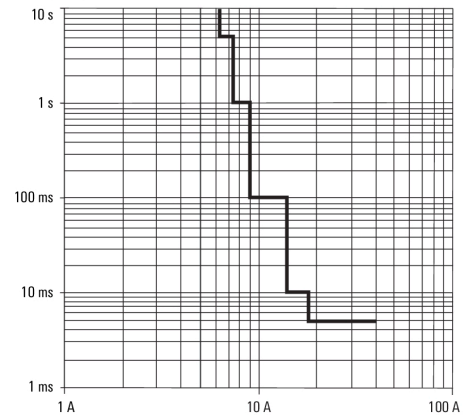
**Weidmüller Interface GmbH & Co. KG**  
Klingenbergstraße 16  
D-32758 Detmold  
Germany  
Fon: +49 5231 14-0  
Fax: +49 5231 14-292083  
www.weidmueller.com

# Rajzok



Schematic circuit diagram

Tripping characteristic normal



Tripping characteristic