

**maxGUARD
AMG ELM-10F****Weidmüller Interface GmbH & Co. KG**

Klingenbergstraße 16

D-32758 Detmold

Germany

Fon: +49 5231 14-0

Fax: +49 5231 14-292083

www.weidmueller.com



A kép illusztráció

Efficient machine and facility operation calls for fail-safe and maintenance-friendly control voltage distribution that can be installed in a time and space-saving manner.

With the new maxGUARD system, the terminal blocks (previously installed separately) for distributing potential to the outputs of the electronic load monitors become an integral part of a 24 V DC control voltage distribution system.

The innovative combination of load monitoring and potential distribution saves time during installation, increases safety against failure and reduces the amount of space required on the terminal rail by 50%.

Általános rendelési adatok

| | |
|----------------|---|
| Típus | AMG ELM-10F |
| Rendelési szám | 2080650000 |
| Verzió | Elektronikus terhelés-monitorozás, 10.00 A, 24 V DC |
| GTIN (EAN) | 4050118419320 |
| Menny. | 1 Stück |

**maxGUARD
AMG ELM-10F**

Weidmüller Interface GmbH & Co. KG
 Klingenbergstraße 16
 D-32758 Detmold
 Germany
 Fon: +49 5231 14-0
 Fax: +49 5231 14-292083
 www.weidmueller.com

Műszaki adatok**Méreték és tömegek**

| | | | |
|-------------|---------|------------------|------------|
| Szélesség | 12,2 mm | Szélesség (coll) | 0,48 inch |
| Magasság | 125 mm | Magasság (coll) | 4,921 inch |
| Mélység | 96,5 mm | Mélység (coll) | 3,799 inch |
| Nettó tömeg | 57 g | | |

Hőmérsékletek

| | | | |
|----------------------------|----------------|----------------------------|----------------|
| Tárolási hőmérséklet, max. | 85 °C | Tárolási hőmérséklet, min. | -40 °C |
| Üzemi hőmérséklet, max. | 55 °C | Üzemi hőmérséklet, min. | -25 °C |
| Üzemi hőmérséklet | -25 °C...55 °C | Tárolási hőmérséklet | -40 °C...85 °C |

Hiba valószínűsége

MTTF 350 Years

Termék környezetvédelmi megfelelése

REACH SVHC Lead 7439-92-1

Bemenet

| | | | |
|--|-------------------------|--------------------------------|------------------|
| Bemeneti biztosíték (belső) | Igen | DC bemenő feszültség tartomány | 18...30 V DC |
| Névleges bemenő feszültség | 24 V DC | Túlfeszültség-védelem | Suppressor diode |
| max. megengedett maradék hullámosság a bemeneten | 100 mVpp | Áramfelvétel (nyugalmi) | 25 mA |
| Áramfelvétel (teljes terhelés) | I _{OUT} +30 mA | | |

Kimenet

| | | | |
|---------------------------|-----------|--------------------------|---------------------|
| Bekapcsolási késleltetés | 1 s | Csatlakozórendszer | PUSH IN |
| Kapacitív terhelés | 20 000 µF | Kioldási karakterisztika | lásd a jelleggörbét |
| Rated current | 10 A | Túlfeszültség-védelem | Suppressor diode |
| beállítható névleges áram | Nem | | |

Általános adatok

| | | | |
|--|--|--------------------------------|----------------|
| Funkciógomb | Aktiválási idő < 3 s, Alaphelyzetbe állítás, BE | Kimenet-aktiváló relé | Nem |
| Teljesítményvesztés, névleges terhelés | 1 708 mW | Teljesítményvesztés, üresjárat | 408 mW |
| Túlfeszültség kategória | III | Védelmi osztály | IP20 |
| Védőbevonat | Nem | Üzemi hőmérséklet | -25 °C...55 °C |

Szigetelések koordinálása

Túlfeszültség kategória III

Csatlakozási adatok (kimenet)

| | | | |
|---|----------------------|---|---------------------|
| Csatlakozórendszer | PUSH IN | Csavarhúzó éle | 0,6 x 3,5 |
| Kapcsok száma | 4 (++) / (-) | Vezeték-keresztmetszet, AWG/kcmil , max. | 12 |
| Vezeték-keresztmetszet, AWG/kcmil , min. | 26 | Vezeték-keresztmetszet, flexibilis , max. | 2,5 mm ² |
| Vezeték-keresztmetszet, flexibilis , min. | 0,14 mm ² | Vezeték-keresztmetszet, merev , max. | 2,5 mm ² |
| Vezeték-keresztmetszet, merev , min. | 0,14 mm ² | | |

A létrehozás dátuma 2019. július 24. 10:55:52 CEST

A katalógus állapota 19.07.2019 / A műszaki módosítások jogát fenntartjuk.

maxGUARD AMG ELM-10F

Weidmüller Interface GmbH & Co. KG
Klingenbergstraße 16
D-32758 Detmold
Germany
Fon: +49 5231 14-0
Fax: +49 5231 14-292083
www.weidmueller.com

Műszaki adatok

Jeltovábbítás

| | | | |
|-----------|--|----------|----------------------|
| Piros LED | Terhelés-monitorozás leválasztva, Terhelés-monitorozás indítva (villog), Belső hiba (gyors villogás) | Zöld LED | Üzemben (hibamentes) |
|-----------|--|----------|----------------------|

Jóváhagyások

| | | | |
|-----------------|---|---------------------------|---------|
| Intézet (cULus) |  | Tanúsítvány száma (cULus) | E258476 |
|-----------------|---|---------------------------|---------|

Besorolások

| | | | |
|------------|-------------|------------|-------------|
| ETIM 6.0 | EC002057 | eClass 6.2 | 27-37-15-02 |
| eClass 9.0 | 27-37-10-16 | eClass 9.1 | 27-37-10-16 |

Jóváhagyások

| | |
|--------------|--|
| Jóváhagyások |  |
| ROHS | Megfelel |

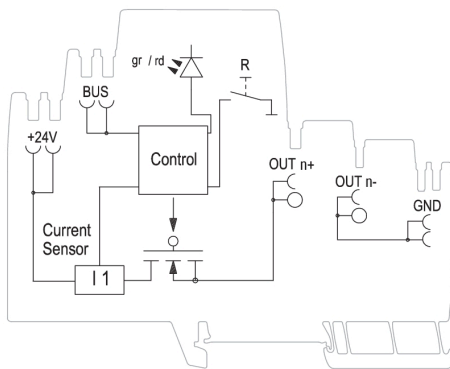
Letöltések

| | |
|---|---|
| Approval/Certificate/Document of Conformity | Declaration of Conformity |
| Engineering Data | STEP |
| Tervezési adatok | EPLAN, WSCAD, Zuken E3.S |
| User Documentation | Operating instructions Manual_maxGUARD Operating instructions |

maxGUARD AMG ELM-10F

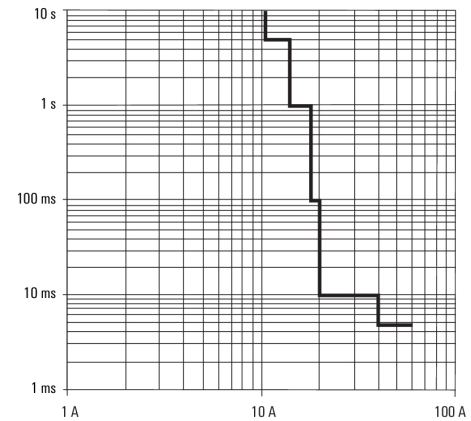
Weidmüller Interface GmbH & Co. KG
Klingenbergstraße 16
D-32758 Detmold
Germany
Fon: +49 5231 14-0
Fax: +49 5231 14-292083
www.weidmueller.com

Rajzok



Schematic circuit diagram

Tripping characteristic normal



Tripping characteristic