

**maxGUARD
AMG ELM-10D CO****Weidmüller Interface GmbH & Co. KG**

Klingenbergstraße 16

D-32758 Detmold

Germany

Fon: +49 5231 14-0

Fax: +49 5231 14-292083

www.weidmueller.com



A kép illusztráció

Efficient machine and facility operation calls for fail-safe and maintenance-friendly control voltage distribution that can be installed in a time and space-saving manner.

With the new maxGUARD system, the terminal blocks (previously installed separately) for distributing potential to the outputs of the electronic load monitors become an integral part of a 24 V DC control voltage distribution system.

The innovative combination of load monitoring and potential distribution saves time during installation, increases safety against failure and reduces the amount of space required on the terminal rail by 50%.

Általános rendelési adatok

Típus	AMG ELM-10D CO
Rendelési szám	2082470000
Verzió	Elektronikus terhelés-monitorozás, 10.00 A, 24 V DC
GTIN (EAN)	4050118419603
Menny.	1 Stück

**maxGUARD
AMG ELM-10D CO**

Weidmüller Interface GmbH & Co. KG
 Klingenbergstraße 16
 D-32758 Detmold
 Germany
 Fon: +49 5231 14-0
 Fax: +49 5231 14-292083
 www.weidmueller.com

Műszaki adatok**Méreték és tömegek**

Szélesség	18,3 mm	Szélesség (coll)	0,72 inch
Magasság	125 mm	Magasság (coll)	4,921 inch
Mélység	96,5 mm	Mélység (coll)	3,799 inch
Nettó tömeg	90 g		

Hőmérsékletek

Tárolási hőmérséklet, max.	85 °C	Tárolási hőmérséklet, min.	-40 °C
Üzemi hőmérséklet, max.	55 °C	Üzemi hőmérséklet, min.	-25 °C
Üzemi hőmérséklet	-25 °C...55 °C	Tárolási hőmérséklet	-40 °C...85 °C

Hiba valószínűsége

MTTF 260 Years

Termék környezetvédelmi megfelelése

REACH SVHC Lead 7439-92-1

Bemenet

Bemeneti biztosíték (belső)	Igen	DC bemenő feszültség tartomány	18...30 V DC
Névleges bemenő feszültség	24 V DC	Túlfeszültség-védelem	Suppressor diode
max. megengedett maradék hullámosság a bemeneten	100 mVpp	Áramfelvétel (nyugalmi)	40 mA
Áramfelvétel (teljes terhelés)	I _{OUT} +50 mA		

Kimenet

Bekapcsolási késleltetés	1 s	Csatlakozórendszer	PUSH IN
Kapacitív terhelés	20 000 µF	Kioldási karakterisztika	lásd a jelleggörbét
Rated current	10 A	Túlfeszültség-védelem	Suppressor diode
beállítható névleges áram	Igen		

Általános adatok

Funkciógomb	Aktiválási idő < 3 s, Alaphelyzetbe állítás, BE	Kimenet-aktiváló relé	Igen
Tartalék üzemmódok	4- 10 A	Teljesítményvesztés, névleges terhelés	2 600 mW
Teljesítményvesztés, üresjárat	720 mW	Túlfeszültség kategória	III
Védelmi osztály	IP20	Védőbevonat	Igen
Üzemi hőmérséklet	-25 °C...55 °C		

Szigetelések koordinálása

Túlfeszültség kategória III

maxGUARD AMG ELM-10D CO

Weidmüller Interface GmbH & Co. KG
Klingenbergstraße 16
D-32758 Detmold
Germany
Fon: +49 5231 14-0
Fax: +49 5231 14-292083
www.weidmueller.com

Műszaki adatok

Csatlakozási adatok (kimenet)

Csatlakozórendszer	PUSH IN	Csavarhúzó éle	0,6 x 3,5
Kapcsok száma	6 (3x + / 3x -)	Vezeték-keresztmetszet, AWG/kcmil , max.	12
Vezeték-keresztmetszet, AWG/kcmil , min.	26	Vezeték-keresztmetszet, flexibilis , max.	2,5 mm ²
Vezeték-keresztmetszet, flexibilis , min.	0,14 mm ²	Vezeték-keresztmetszet, merev , max.	2,5 mm ²
Vezeték-keresztmetszet, merev , min.	0,14 mm ²		

Jeltovábbítás

Piros LED	Terhelés-monitorozás leválasztva, Terhelés-monitorozás indítva (villog), Belső hiba (gyors villogás)	Tranzisztorkimenet, pozitív kapcsolású	Előzetes figyelmeztetés, Riasztás
Zöld LED	Üzemben (hibamentes), Korai figyelmeztetés: I ki > 90% I névleges (villog)		

Jóváhagyások

Intézet (cULus)		Tanúsítvány száma (cULus)	E258476
-----------------	--	---------------------------	---------

Besorolások

ETIM 6.0	EC002057	eClass 6.2	27-37-15-02
eClass 9.0	27-37-10-16	eClass 9.1	27-37-10-16

Jóváhagyások

Jóváhagyások	
--------------	--

ROHS	Megfelel
------	----------

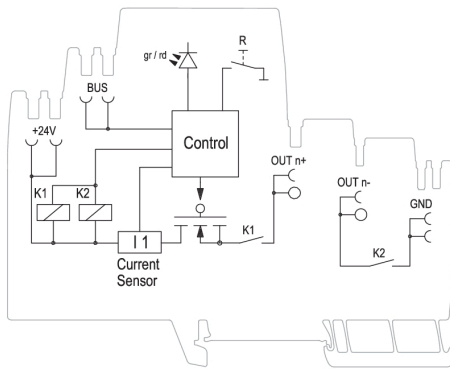
Letöltések

Approval/Certificate/Document of Conformity	Declaration of Conformity
Engineering Data	STEP
Tervezési adatok	EPLAN, WSCAD, Zuken E3.S
User Documentation	Manual maxGUARD Operating instructions

**maxGUARD
AMG ELM-10D CO**

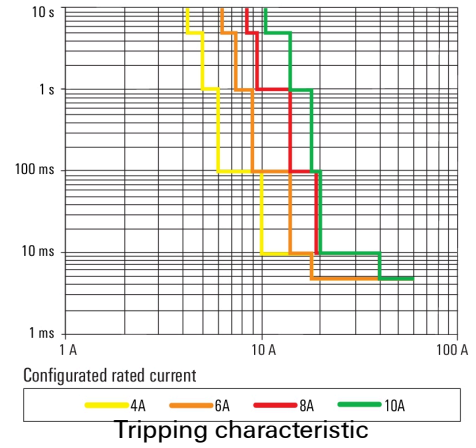
Weidmüller Interface GmbH & Co. KG
 Klingenbergstraße 16
 D-32758 Detmold
 Germany
 Fon: +49 5231 14-0
 Fax: +49 5231 14-292083
 www.weidmueller.com

Rajzok



Schematic circuit diagram

Tripping characteristic normal



Tripping characteristic lag

