

**maxGUARD
AMG ELM-4F CL2****Weidmüller Interface GmbH & Co. KG**

Klingenbergstraße 16

D-32758 Detmold

Germany

Fon: +49 5231 14-0

Fax: +49 5231 14-292083

www.weidmueller.com



Efficient machine and facility operation calls for fail-safe and maintenance-friendly control voltage distribution that can be installed in a time and space-saving manner.

With the new maxGUARD system, the terminal blocks (previously installed separately) for distributing potential to the outputs of the electronic load monitors become an integral part of a 24 V DC control voltage distribution system.

The innovative combination of load monitoring and potential distribution saves time during installation, increases safety against failure and reduces the amount of space required on the terminal rail by 50%.

Általános rendelési adatok

| | |
|----------------|--|
| Típus | AMG ELM-4F CL2 |
| Rendelési szám | 2491290000 |
| Verzió | Elektronikus terhelés-monitorozás, 4.00 A, 24 V DC |
| GTIN (EAN) | 4050118500998 |
| Menny. | 1 Stück |

**maxGUARD
AMG ELM-4F CL2**

Weidmüller Interface GmbH & Co. KG
 Klingenbergstraße 16
 D-32758 Detmold
 Germany
 Fon: +49 5231 14-0
 Fax: +49 5231 14-292083
 www.weidmueller.com

Műszaki adatok**Méreték és tömegek**

| | | | |
|-------------|---------|------------------|------------|
| Szélesség | 6,1 mm | Szélesség (coll) | 0,24 inch |
| Magasság | 125 mm | Magasság (coll) | 4,921 inch |
| Mélység | 96,5 mm | Mélység (coll) | 3,799 inch |
| Nettó tömeg | 40 g | | |

Hőmérsékletek

| | | | |
|----------------------------|----------------|----------------------------|----------------|
| Tárolási hőmérséklet, max. | 85 °C | Tárolási hőmérséklet, min. | -40 °C |
| Üzemi hőmérséklet, max. | 55 °C | Üzemi hőmérséklet, min. | -25 °C |
| Üzemi hőmérséklet | -25 °C...55 °C | Tárolási hőmérséklet | -40 °C...85 °C |

Hiba valószínűsége

MTTF 350 Years

Termék környezetvédelmi megfelelése

REACH SVHC Lead 7439-92-1

UL névleges adatok

Tanúsítvány száma (cURus) E258476

Bemenet

| | | | |
|--|-------------------------|--------------------------------|------------------|
| Bemeneti biztosíték (belső) | Igen | DC bemenő feszültség tartomány | 18...30 V DC |
| Névleges bemenő feszültség | 24 V DC | Túlfeszültség-védelem | Suppressor diode |
| max. megengedett maradék hullámosság a bemeneten | 100 mVpp | Áramfelvétel (nyugalmi) | 25 mA |
| Áramfelvétel (teljes terhelés) | I _{OUT} +30 mA | | |

Kimenet

| | | | |
|--------------------------|---------------------|---------------------------|---------|
| Bekapcsolási késleltetés | 1 s | Csatlakozórendszer | PUSH IN |
| Kioldási karakterisztika | lásd a jelleggörbét | Rated current | 4 A |
| Túlfeszültség-védelem | Suppressor diode | beállítható névleges áram | Nem |

Általános adatok

| | | | |
|--|--|--------------------------------|----------------|
| Funkciógomb | Aktiválási idő < 3 s, Alaphelyzetbe állítás, BE | Kimenet-aktiváló relé | Nem |
| Teljesítményvesztés, névleges terhelés | 916 mW | Teljesítményvesztés, üresjárat | 444 mW |
| Túlfeszültség kategória | III | Védelmi osztály | IP20 |
| Védőbevonat | Nem | Üzemi hőmérséklet | -25 °C...55 °C |

Szigetelések koordinálása

Túlfeszültség kategória III

**maxGUARD
AMG ELM-4F CL2**

Weidmüller Interface GmbH & Co. KG
 Klingenbergstraße 16
 D-32758 Detmold
 Germany
 Fon: +49 5231 14-0
 Fax: +49 5231 14-292083
 www.weidmueller.com

Műszaki adatok**Csatlakozási adatok (kimenet)**

| | | | |
|---|----------------------|---|---------------------|
| Csatlakozórendszer | PUSH IN | Csavarhúzó éle | 0,6 x 3,5 |
| Kapcsok száma | 2 (+ / -) | Vezeték-keresztmetszet, AWG/kcmil , max. | 12 |
| Vezeték-keresztmetszet, AWG/kcmil , min. | 26 | Vezeték-keresztmetszet, flexibilis , max. | 2,5 mm ² |
| Vezeték-keresztmetszet, flexibilis , min. | 0,14 mm ² | Vezeték-keresztmetszet, merev , max. | 2,5 mm ² |
| Vezeték-keresztmetszet, merev , min. | 0,14 mm ² | | |

Jeltovábbítás

| | | | |
|-----------|--|----------|----------------------|
| Piros LED | Terhelés-monitorozás leválasztva, Terhelés-monitorozás indítva (villog), Belső hiba (gyors villogás) | Zöld LED | Üzemben (hibamentes) |
|-----------|--|----------|----------------------|

Jóvá hagyások

| | | | |
|-----------------|--|---------------------------|---------|
| Intézet (cURus) |  | Tanúsítvány száma (cURus) | E258476 |
|-----------------|--|---------------------------|---------|

Besorolások

| | | | |
|------------|-------------|------------|-------------|
| ETIM 6.0 | EC002057 | eClass 6.2 | 27-37-15-02 |
| eClass 9.0 | 27-37-10-16 | eClass 9.1 | 27-37-10-16 |

Jóvá hagyások

| | |
|---------------|--|
| Jóvá hagyások |  |
| ROHS | Megfelel |

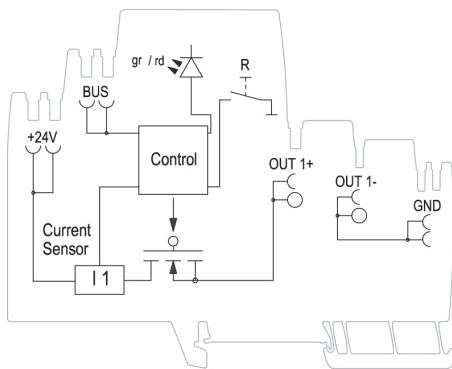
Letöltések

| | |
|---|---|
| Approval/Certificate/Document of Conformity | Declaration of Conformity |
| Engineering Data | STEP |
| Tervezési adatok | EPLAN |
| User Documentation | Manual maxGUARD Operating instructions |

**maxGUARD
AMG ELM-4F CL2**

Weidmüller Interface GmbH & Co. KG
 Klingenbergstraße 16
 D-32758 Detmold
 Germany
 Fon: +49 5231 14-0
 Fax: +49 5231 14-292083
 www.weidmueller.com

Rajzok



Tripping characteristic normal

