



TOOLCRAFT

Használati útmutató

Elektromos fugatisztító, 400 W

Rend. sz. 1619736
oldal

2. - 16.



	oldal
1. Bevezetés	3
2. A szimbólumok magyarázata	4
3. Rendeltetésszerű használat	5
4. A szállítás tartalma	5
5. Biztonsági tudnivalók	6
a) Általános tudnivalók	6
b) Elektromos biztonság	7
c) A fugatisztító működtetése	7
d) Fennmaradó veszélyek	9
6. Egyes részei és kezelőelemei	10
7. Szerelés	11
a) Kiegészítő fogantyú	11
b) Vezető kerék	11
c) Védőtakaró	12
d) Kefe	12
e) A szár beállítása	12
8. Kezelés	13
a) Hálózati csatlakoztatás	13
b) Működtetés	13
9. Zavarok, hibák elhárítása	14
10. Karbantartás és tisztítás	14
a) Karbantartás	14
b) Tisztítás	15
11. Eltávolítás	15
12. Műszaki adatok	15
13. Megfelelőségi nyilatkozat (DOC)	16

1. Bevezetés

Tisztelt vásárlónk!

Köszönjük, hogy ezt a készüléket választotta.

A készülék megfelel a nemzeti és az európai törvényi követelményeknek.

A készüléknek ebben az állapotban való megtartására és a veszélytelen használat biztosítására a felhasználó köteles ezt a használati útmutatót figyelembe venni!



Ez a használati útmutató ehhez a készülékhez tartozik. Az útmutató fontos tudnivalókat tartalmaz a használatba vételhez és a kezeléshez. Legyen tekintettel erre, amikor a készüléket másnak továbbadja. Órizza meg tehát a használati útmutatót, hogy szükség esetén fellapozhassa.

Műszaki kérdéseire az alábbi elérhetőségek valamelyikén kaphat választ:

Németország: www.conrad.de/kontakt

Ausztria: www.conrad.at/
www.business.conrad.at

Svájc: www.conrad.ch
www.biz-conrad.ch

2. A szimbólumok magyarázata



A háromszögbe foglalt villám szimbólum akkor jelenik meg, ha az egészségét fenyegeti veszély, például áramütés.



A háromszögbe foglalt felkiáltójel a készülék kezelése, üzemelése vagy működtetése közben fellépő rendkívüli veszélyekre figyelmeztet.

A nyíl szimbólum mellett további tippeket és használati tanácsokat olvashat.



Ez a szimbólum azt jelzi, hogy a tápegység felépítése II. érintésvédelmi osztálynak megfelelő. Erősített vagy kettős szigetelése van a hálózat és a kimeneti feszültség között.



Olvasza el végig a használati útmutatót az első üzembe helyezés előtt és tartsa be annak utasításait.



Viseljen védőszemüveget és hallásvédőt.



Ne használja a készüléket esőben vagy hóban. Ne tegye ki esőnek vagy nagy nedvességnek.



Tartsa távol a gyerekeket a munkaterülettől!



Figyelem! A készüléktől szétpattoghatnak tárgyak.



Kapcsolja ki a készüléket tisztítási-, beállítási-, karbantartási- és ápolási munkálatok előtt és húzza ki a hálózati dugót.



A készülék forgó alkatrészekkel rendelkezik. Tartsa távol kezeit és lábait a keféktől.

3. Rendeltetészerű használat:

A készülék az olyan kültéri padlók közötti fugák kézi vezetésű tisztítására szolgál, mint pl. a kőlapok, térkövek stb. Nem alkalmas érzékeny felületek (pl. csempék) tisztítására.

Nem megengedett függőleges felületek (pl. házfalak) vagy mennyezetek (fej felett) tisztítása.

A készülék csak személyes használatra alkalmas. Üzleti célú használata nem megengedett.

Csak száraz területen használható, csapadékban ill. vízben vagy víz alatt nem megengedett.

Biztonsági és engedélyezési okokból tilos a készüléket átalakítani és/vagy módosítani. Ha a terméket a megadottól eltérő célokra használja, a termék károsodhat. Ezen kívül a szakszerűtlen használat sérülést, rövidzárlatot, tüzet, áramütést stb. is okozhat.

Olvassa át figyelmesen a használati útmutatót, és őrizze meg. Ha a terméket továbbadja másoknak, ezt csak a használati útmutatóval együtt tegye.

Az összes előforduló cégnév és termék megnevezés az éppen aktuális tulajdonos márkaneve. Minden jog fenntartva.

4. A szállítás tartalma

- Fugatisztító
- Tartalék fogantyú M6 x 75 csavarral és M6-os csíptető anyával
- Védőburok
- 3 db ST4 x 12 csavar
- Vezető kerék csavarral
- Drótkefe
- Műanyag kefe
- Használati útmutató

Aktuális használati útmutatók

Töltse le az aktuális használati útmutatókat a www.conrad.com/downloads weboldaltól, vagy szkennelje be az ott megjelenített QR-kódot. Kövesse a web-oldal útmutatásait.



5. Biztonsági tudnivalók



Figyelmesen olvassa el a használati útmutatót, és különösen a biztonsági utasításokat tartsa be. Ha nem tartja be az ebben a használati útmutatóban szereplő biztonsági- és a szakszerű használatra vonatkozó előírásokat, az ebből eredő személyi sérülésekért vagy anyagi károkért nem vállalunk felelősséget. Ezen kívül ilyen esetekben érvényét veszíti a szavatosság/garancia is.

a) Általános tudnivalók

- Tartsa be az összes biztonsági tudnivalót, utasítást, feljegyzést és specifikációt, amiket ezzel a szerszámmal szállítottunk. Figyelmen hagyás esetén elektromos áramütés, tűz és/vagy veszélyes sebesülés veszélye áll fenn.
- Ne hagyja, hogy olyan személy dolgozzon a termékkel, aki nem olvasta el és nem értette meg a használati útmutatót.
- Jól őrizze meg a használati útmutatót, hogy az információi mindenkor rendelkezésre álljanak.
- A készülék nem játékszer, gyermekek kezébe nem való! A készüléket csak olyan helyen szabad felállítani, használni vagy tárolni, ahol gyerekek nem érhetik el.
- Figyeljen a gyerekekre, hogy ne játsszanak a készülékkel.
- Ez a készülék nem való arra, hogy testi, érzékszervi vagy szellemi fogyatékosok (gyerekeket is ideértve), vagy tapasztalatlan és/vagy kellő ismeret híján levők használják, még akkor is, ha a biztonságukért felelős személy felügyel rájuk, vagy kioktatta őket a készülék használatára.
- Ha a biztonságos működtetés már nem lehetséges, állítsa le a termék üzemeltetését, és védje meg véletlen használatától. A biztonságos használat már nem garantálható, ha a készüléknek
 - látható sérülései vannak,
 - már nem működik rendeltetészerűen,
 - hosszabb ideig volt kedvezőtlen viszonyok között tárolva, vagy súlyos szállítási igénybevételnek volt kitéve.
- Kezelje óvatosan a készüléket. Ütődéstől, ütéstől, vagy akár kis magasságból történő leeséstől is megsérülhet.
- Ne hagyja a csomagolóanyagokat szanaszét heverni, mert gyerekek számára veszélyes játékszerré válhat.
- Vegye figyelembe az egyes fejezetek további biztonsági megjegyzéseit is.
- Forduljon szakemberhez, ha kétségei támadnak a készülék működésével, biztonságosságával vagy csatlakoztatásával kapcsolatban.
- A karbantartási, beállítási és javítási munkákat kizárólag szakemberrel vagy egy szakműhellyel végeztesse.



- Ha még lenne olyan kérdése, amelyre ebben a használati útmutatóban nem talál választ, forduljon a műszaki ügyfélszolgálatunkhoz vagy más szakemberhez.
- Iskolákban és más oktató intézményekben, hobbi- és barkácműhelyekben a készüléket csak szakértő, felelős személyzet jelenlétében szabad használni.

b) Elektromos biztonság

- A készülék tápellátását csak szabványos hálózati dugaszaljrról szabad feszültséggel/árammal ellátni. Az elektromos hálózathoz való csatlakozás előtt ellenőrizze, hogy a készülék típusábráján megadott csatlakozási értékek megegyeznek-e a lakását ellátó hálózat adataival.
- Azt a hálózati csatlakozóaljzatot, amihez a készülék csatlakozik, egy hibaáram védőkapcsolóval (FI relé) kell ellátni, max. 30 mA-es kioldási árammal.
- A hálózati dugaszoló aljzat legyen a készülék közelében, könnyen hozzáférhető helyen.
- A hálózati dugónak bele kell illesnie a hálózati csatlakozóaljzatba. Semmi esetre se módosítsa a hálózati dugót és ne használjon átalakítót. A módosítatlan hálózati dugó és a megfelelő hálózati csatlakozó aljzat meggátolja az elektromos baleseteket.
- Ha a készüléket kültéren használja, olyan hosszabbító vezetékét használjon, ami alkalmas és engedélyezett kültéri használatra. A beltéren használatos hálózati vezetékek, amiket kültéren használnak, nagyon könnyen elektromos áramütéshez vezethetnek.
- A hosszabbító vezetéknek megfelelően terhelhetőnek kell lennie a készülék teljesítményéhez igazodva, és mindig teljesen ki kell tekerceselni.
- A készüléket nem érheti víz vagy nedvesség. Ilyenkor nem csak a termék tönkremenetelének a veszélye áll fenn, hanem életveszély is, elektromos áramütés következtében!
- Soha ne fogja meg a készüléket nedves vagy vizes kézzel. Ez életveszélyes áramütést okozhat.
- Ha a készülék vagy a hálózati vezeték sérült, vagy nedves lett, ne érintse azt meg! Áramtalanítsa először a hozzátartozó hálózati dugaszoló aljzatot (pl. aa hozzá tartozó kismegszakítóval vagy áramvédő-kapcsolóval), majd óvatosan húzza ki a hálózati dugót a dugaszaljzból. Ne használja tovább a készüléket. Juttassa el szerelés céljából egy szakműhelybe.
- Kerülje a testi kontaktust az olyan földelt felületekkel, mint a csövek, fűtőtestek stb. Az elektromos áramütés veszélye növekszik, ha a teste földelve van.
- Kerülje a hálózati vezeték vagy a hosszabbító vezeték szakszerűtlen használatát. Soha ne vigye vagy húzza a készüléket a hosszabbító vezetékénél fogva. A hálózati dugót soha ne a vezetékénél fogva húzza ki a konnektorból. Akadályozza meg a forróság, olaj, éles tárgyak vagy mozgó alkatrészek ráhatását a hálózati- vagy hosszabbító vezetékre. A sérült hálózati vezetékek által növekszik az elektromos áramütések veszélye.

c) A fúgatisztító működtetése

- Soha ne kapcsolja be a készüléket feldöndött állapotban.
- Mindig kapcsolja ki a készüléket és húzza ki a hálózati dugót, mielőtt a készüléket szállítja vagy feldönti.
- Soha ne fogja meg a forgó keféét. Balesetveszély! A kefe a kikapcsolást követően még rövid ideig forog.



- Mielőtt a fugatisztítót leteszi vagy egy felületre helyezi, várjon, amíg a meghajtás teljesen nyugalmi állapotba kerül.
- Tartsa távol kezeit és lábait működés közben a forgó kékétől.
- Soha ne menjen át a készülékkel működés közben a hálózati vezeték vagy a hosszabbító vezeték felett.
- Akadályozza meg a szerszám véletlen bekapcsolását. Mindig győződjön meg arról, hogy a be-/kikapcsoló ki van kapcsolva, ha a készüléket leteszi, felveszi vagy magával viszi és mielőtt a hálózati dugót bedugja vagy kihúzza. Az ujját ne tartsa a be-/kikapcsoló felett amikor a szerszámot viszi.
- A biztonsági berendezéseket sohasé hatástalanítsa!
- Ne dolgozzon a készülékkel nedves anyagon.
- Soha ne működtesse a készüléket gyúlékony folyadékok vagy gázok, levegő-/gáz keverékek (benzín-gőzök) vagy fokozottan gyúlékony szilárd anyagok ill. porok mellett vagy azok közelében. A készülék működése közben szikrák keletkezhetnek, robbanásveszélyes!
- Minden használat előtt ellenőrizze a be-/kikapcsolót! A sérült be-/kikapcsolóval rendelkező szerszám használata megátalja a szerszám feletti kontrollt és ezért nagyon veszélyes.
- Soha ne használja a készüléket védőtakaró nélkül vagy sérült védőtakaróval.
- Soha ne használja a készüléket, ha idegen test gyűlt a meghajtó tengely köré.
- Ne terhelje túl az elektromos készülékeket. Az elektromos készülékeket csak olyan munkákra használja, amelyre tervezve vannak. Megfelelő szerszám a munkát javítja és mindenekelőtt biztonságosabbá teszi.
- Azonnal kapcsolja ki a készüléket, ha a meghajtás blokkolva van (pl. ha a kefe egy tárgyban elakad).
- Mindig húzza ki a hálózat dugót, mielőtt beállításokat végez, kékét cserél vagy a készüléket elteszi. Ez az egyszerű eljárás megakadályozza a véletlen bekapcsolást.
- Távolítsa el minden beállító szerszámot (pl. csavarkulcsot), mielőtt a készüléket bekapcsolja. A szerszámok bekapcsoláskor elhajíthatnak és sebesülést okozhatnak.
- Tartsa a szerszám fogantyúját és felületét szárazon, tisztán és olajtól vagy zsírtól anyagától mentesen. Működés közben a megcsúszás kontrollvesztéshez és balesethez vezethet.
- Gondosan kezelje munka közben a készüléket és ne hagyja elterelődni a figyelmét.
- Tartsa távol a gyermekeket, más személyeket és állatokat a munkaterülettől. A figyelemelterelődés munka közben sebesülést okozhat.
- Munka közben ügyeljen a fix állásra. Ez előre nem látható helyzetekben megkönnyíti a szerszám feletti uralmat.
- Jól tartsa meg a szerszámot. Amikor a meghajtás hirtelen megáll (pl. ha a kefe megakad), átkövetíti a nyomatékot a fugatisztítóra magára. Így fennáll az a veszély, hogy a fugatisztító kicsúszik a kezéből, ami balesetveszélyes.
- Tartsa tisztán a munkahelyét. Ügyeljen a munkaterület jó megvilágítására. A munkaterületen meglévő rendtelenség vagy a rossz megvilágítás balesethez vezethet. Gondoskodjon a munkaterület jó szellőzéséről.



- Ellenőrizze a tisztítandó felületet munka előtt, hogy ne legyenek rajta olyan tárgyak, amik a forgó kefét megdobhatják. Ez a felhasználóra és a jelenlévő személyekre/állatokra nézve balesetveszélyes valamint a készülék sérülését okozhatja. A különböző anyagok porai károsak lehetnek az egészségre és allergiás reakciókat, légzőszervi megbetegedéseket vagy akár rákot is okozhatnak (pl. az aszbeszt tartalmú anyagok - ezekkel csak szakemberek dolgozhatnak).
- Ne dugjon semmilyen tárgyat a készülék nyílásaiba. Ezenkívül ügyeljen arra, hogy ne kerüljön fűráskor keletkező por vagy fémforgács a szellőzőnyílásokba. Ezek rövidzárt okozhatnak, ezenkívül az akku miatt tűz- és robbanásveszélyes.
- Ne hagyja a terméket felügyelet nélkül, amikor az az áramforráshoz csatlakozik. Húzza ki a hálózati dugót, mielőtt a eltávolodik a készüléktől.
- Ne használja a készüléket, ha fáradt, vagy kábítószert, alkohol vagy gyógyszerek hatása alatt áll. Egyetlen figyelmetlen pillanat komoly baleset lehet.
- Viseljen személyi védőfelszerelést. Mindig viseljen védőszemüveget, zárt cipőt, hosszú nadrágot, hallásvédelmet és ha kell, védőkesztyűt. Soha ne dolgozzon meztőláb vagy szandálban.
- Viseljen megfelelő munkavédelmi öltözetet. Ne viseljen ékszert. A forgó alkatrészek megragathatják a haját, ékszert vagy a ruhadarabokat, balesetveszélyes! Ha hosszú a haja, használjon pl. hajhálót, a munkánál viseljen tesztállós öltözetet.
- Mindig óvatosan kezelje a szerszámot! Ne kezelje megszokásból akkor sem, ha már többet dolgozott a szerszámmal. Mindig tartsa be a biztonsági tudnivalókat és maradjon figyelmes. Egyetlen figyelmetlen pillanat súlyos baleset lehet.
- Tartsa karban rendszeresen a szerszámot és ellenőrizze, hogy ne legyen rajta sérülés, ne legyen koszos, ne legyen hibásan beállítva, ne legyen elhasználódva és ne legyen olyan állapotban, amivel veszélyeztetheti a használatot. A sérült készüléket üzembe helyezés előtt javíttassa meg szakemberrel. A rosszul karbantartott szerszámok nagyon gyakran balesetet okoznak.
- Soha ne használja a készüléket elhasznált kefével. Csak eredeti keféket használjon.
- Vegye figyelembe az országában érvényes előírásokat pl. a munkavédelemre vonatkozóan.
- Ha a terméket egy hideg környezetből melegbe viszi (pl. szállítás közben), páralecsapódás keletkezhet. Ez károsíthatja a terméket, ezenkívül áramütésből adódó életveszélyt idézhet elő!
Ezért hagyja, hogy a készülék először felvegye a helyiség hőmérsékletét a használatbavétel, ill. a hálózati feszültségre való csatlakoztatás előtt. A körülményektől függően ez több óra hosszat is eltarthat.
- A készüléket csak mérsékelt klímában használja, trópusi klímában ne.

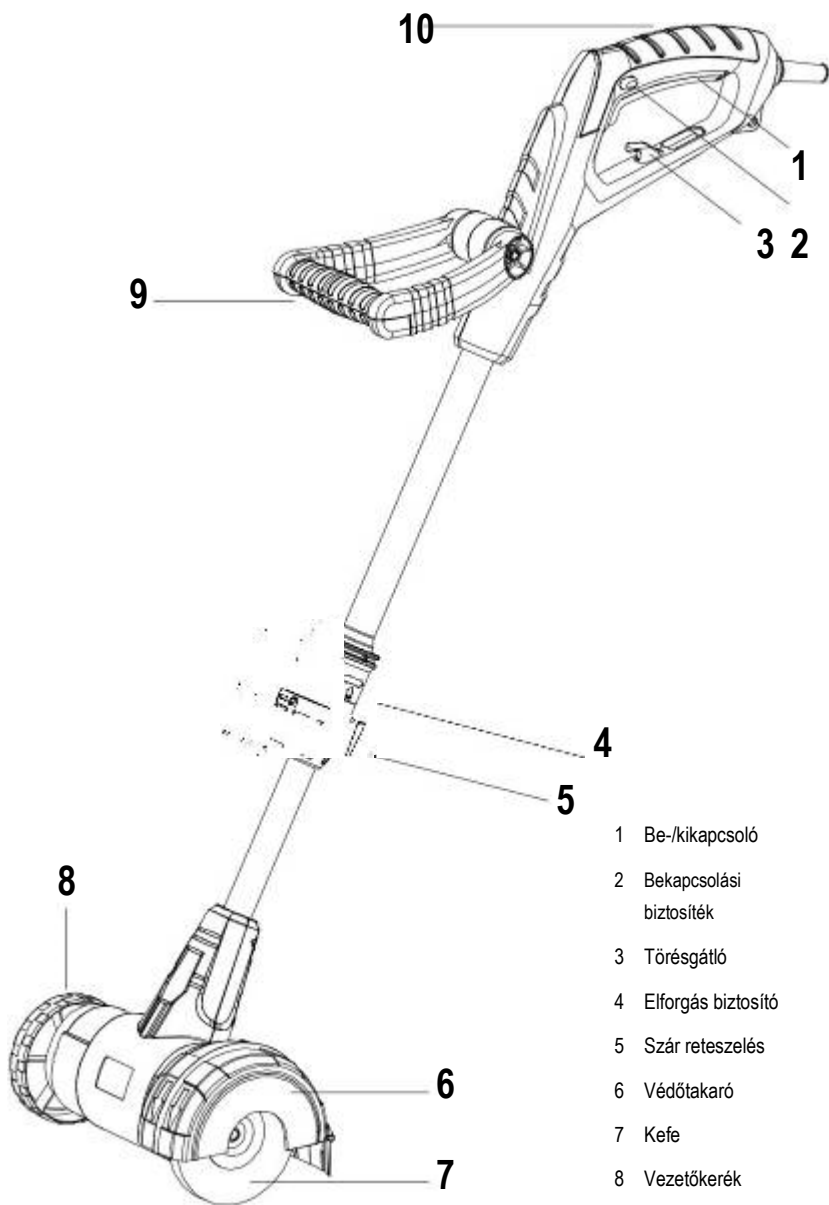
d) Fennmaradó veszélyek

Ez a készülék megfelel a technika elismert szabályainak és a vonatkozó biztonsági előírásoknak!
Használat közben ennek ellenére fennállhat

-- a felhasználó vagy más személyek életének és végtagjainak veszélyeztetése, --

a készülék károsodása, -- egyéb értékes eszközök károsodása.

6. Részegységek és kezelőelemek



- 1 Be-/kikapcsoló
- 2 Bekapcsolási biztosíték
- 3 Törésgátló
- 4 Elforgás biztosító
- 5 Szár reteszelés
- 6 Védőtakaró
- 7 Kefe
- 8 Vezetőkerék
- 9 Kiegészítő fogantyú
- 10 Fogantyú

7. Összeszerelés

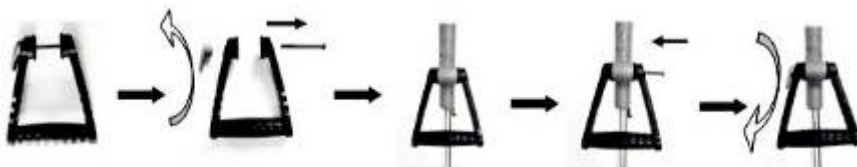
Először vegye ki a fugatisztítót és a tartozékait a csomagolásból.

a) Kiegészítő fogantyú

- Csavarja le a szorító anyát a kiegészítő fogantyúról és nyomja be a hozzá tartozó csavart a kiegészítő fogantyú tartójába (9).
- Dugja rá a kiegészítő fogantyút (9) a fugatisztítóra és rögzítse a korábban eltávolított csavarral és szorító anyával.

→ A kiegészítő fogantyúnak a fugatisztító egyik bepattintó fokozatába kell bepattannia.

A csavar és a szorító anya hatlap fejének be kell pattannia a kiegészítő fogantyú ill. a szorító anya megfelelően formázott tartóiba.



- A kiegészítő fogantyú (9) különböző fokozatokban állítható. Az állításához oldja ki a szorító anyát, állítsa be a kívánt fokozatot és húzza meg ismét a szorító anyát.



b) Vezetőkerék

- Rögzítse a vezetőkereket (8) a megfelelő csavarral a fugatisztító motorházán.



c) Védőtakaró

- Rögzítse a védőtakarót (6) a 3 db együtt szállított lemezcsavarral (ST4 x 12) a motorházon.
- A védőtakaró (6) éleinek ekkor tisztán a motorház megfelelő vezető mélyedéseibe kell illeszkedniük.



d) Kefe

- A kefét (7) egy gyorszárral kell a motortengelyre reteszelni.
- Nyomja a motortengelyen lévő gyorszárat a motorház irányába.
- Dugja be a kefe (7) hatlap szárát a motortengelyen lévő tartóba.
- Engedje el a gyorszárat. Ez automatikusan reteszeli a kefét (7).



A kefét (7) a motorház irányába kell nyomni, hogy az bepattanjon.

A gyorszárnak a kefét (7) tisztán kell reteszelnie. Semmi esetre se kapcsolja be a fugatisztítót, ha nem győződött meg róla, hogy a kefe reteszelődőtt.

e) A szár beállítása

- Oldja ki a szár reteszelését (5) úgy, hogy azt a nyitott lakat szimbólum irányába eltekeri.
- Húzza ki a szárat a kívánt hosszúságban.
- Biztosítsa a szár reteszelését (5) úgy, hogy azt a zárt lakat szimbólum irányába eltekeri.



- A szár munkatípustól függően 180°-ban forgatható.
- Húzza az elforgatás biztosítót (4) felfelé és forgassa el a szárat 180°-kal.



Az elforgatás biztosítónak az elforgatást követően ismét tisztán be kell pattannia.

8. Kezelés

a) Hálózati csatlakoztatás



A hálózati vezeték nagyon rövid, hogy munka közben ne sérülhessen meg véletlenül a forgó kefe által. A működtetéshez ezért egy megfelelő hosszúságú hosszabbító kábelre van szükség. Ha a hosszabbító kábel munka közben megsérül, akkor azt egyszerűbb cserélni, mint a fugatisztító hálózati vezetékét.

- Formázzon hurkot a hosszabbító kábellel, és csúsztassa alulról a fogantyú nyílásába a törésgátló (3) közelében.
- Helyezze a hosszabbító kábel hurkot a törésgátló (3) köré, és kissé húzza vissza, hogy rögzítse.
- Csatlakoztassa a fugatisztító hálózati csatlakozóját a hosszabbító kábel csatlakozójához.
- Dugja be a hosszabbító kábel hálózati dugóját egy konnektorba.

b) Használat



Vegye okvetlenül figyelembe a jelen használati útmutató elején található biztonsági tudnivalókat.

Ellenőrizze munka előtt, hogy a fugatisztítón nincsenek laza összekötő csavarok, az állító szerkezetek jól meg vannak húzva és hogy a kefe ép (ennek nem szabad nagyon elhasználnak lennie).

A fugatisztítót mindig két kézzel tartsa a fogantyúnál (10) és a kiegészítő fogantyúnál (9) fogva.

A használt kefe alkalmasságát először egy olyan területen tesztelje, ahol nem tűnnek fel a sérülések. Az érzékeny felületeknél használja a műanyag keféét, mivel a drótkefe az ilyen felületeket könnyebben felsérti.

Figyelem! Kikapcsolás után a kefe (7) még egy rövid ideig forog.

- Nyomja meg a bekapcsolási biztosítót (2) és kapcsolja be a fugatisztítót a be-/kikapcsolóval (1).



A bekapcsolási biztosító (2) mindkét irányba elnyomható. Ez lehetővé teszi, hogy jobb- és balkezesek is működtessék.

- Hagyja, hogy a munka kezdete előtt a fugatisztító röviden felpörögjön a fordulatszámára és ne terhelje rögtön a bekapcsolás pillanatában.
- Kezdje a munkát a hálózati csatlakozóaljzat közelében és ezután távolodjon el attól. Ez csökkenti annak a veszélyét, hogy a hosszabbító kábel a munkaterületen legyen és megsérüljön.
- Ne terhelje túl a fugatisztítót úgy, hogy túl nagy nyomást gyakorol. Az erősen szennyezett helyeket inkább többször kell kezelni, mint túl nagy nyomást gyakorolni rájuk. Ez védi a szerszámot, a felületet és megakadályozza a szerszám túlterhelését.
- Mozgassa egyenletesen és lassú tempóban a fugatisztítót a munkaterületen. Viszont maradjon mozgásban. Egy hely túl hosszú megmunkálása felsértheti a padlót.
- Mindig úgy tartsa a fugatisztítót, hogy az alja párhuzamos legyen a talajjal.
- Ahhoz, hogy a fugatisztítót munka után vagy veszély esetén kikapcsolja, egyszerűen engedje el a be-/kikapcsolót (1).

9. Hibaelhárítás

Nincs funkció, a fugatisztítót nem lehet bekapcsolni:

- A hálózati dugó nincs helyesen bedugva a hosszabbító kábel csatlakozójába.
- A hosszabbító kábel hálózati dugója nincs helyesen bedugva a hálózati csatlakozóaljzatba.
- A hálózati csatlakozóaljzatban nincs áram.

A kefe nem forog:

- Azonnal kapcsolja ki a fugatisztítót és válassza le a hálózatról.
- Ellenőrizze, hogy nem tekerődött-e idegen test a kefére vagy esetleg becsípődött-e a védőtakaróba.
- Ha szükséges, szerelje szét a kefét és a védőtakarót és távolítsa el az idegen testeket.

A gyom nem lett teljesen eltávolítva:

- A kefe elhasználódott vagy megsérült és ki kell cserélni.
- A makacs gyomon többször át kell menni, hogy teljesen eltávolítsuk.

10. Karbantartás és tisztítás



Kapcsolja ki a készüléket tisztítási-, beállítási-, karbantartási- és ápolási munkálatok előtt és húzza ki a hálózati dugót.



Nincsenek karbantartást igénylő részek a termékben, ezért sohase nyissa fel és ne szedje szét. Karbantartást és javítást és az ezzel járó készülék felnyitást vagy a hálózati vezetékkel való munkálatot csak szakember vagy egy arra alkalmas szakmühely végezhet.

Feltétlenül kerülje, hogy víz vagy nedvesség kerüljön a készülék belsejébe.

Ne használjon agresszív tisztítószerkeket vagy vegyszereket, hanem csak egy enyhén benedvesített ruhát. Alkalmatlan tisztítószerke a műanyag felületeken elszíneződéseket okozhatnak. A tisztításhoz sohase használjon durva súrolószert, alkoholt, benzint, spirítust vagy hasonló folyadékokat!

Ápolásor és tisztításkor viseljen védőkesztyűt, hogy elkerülje az élek vagy a kefe okozta sérüléseket.

a) Karbantartás

- Minden használat előtt ellenőrizze, hogy nem kopott-e a kefe.
- Cserélje ki a kefét, ha a használat miatt megkopott. Tartalék keféket az online áruházunkban (www.conrad.com) talál.
- Soha ne használjon 110 mm-nél nagyobb átmérőjű kefét és olyan keféket, amik nem alkalmasak a készülék fordulatszámához.

b) Tisztítás

- Mindig tisztítsa meg azonnal a használat után a terméket és a hálózati vezetékét, hogy ne köthessen rá a por és a piszok.
- Tartsa szabadon mindenelőtt a biztonsági szerkezeteket, a szellőző nyílásokat és a motorházat a kosztol és portól.
- Távolítsa el a koszt és a maradványokat egy kefével a védőtakaróról.
- Egy gondos tisztítás segít a működőképesség megtartásában és így sokáig örömet lelheti a szerszámban. Egy jó iparos vigyáz a szerszámaira!
- A port pl. egy tiszta, hosszúsűrű ecsettel és porszívóval távolítsa el. A por sűrített levegővel (kis nyomással) is eltávolítható.
- A termék külső részének megtisztításához elég egy száraz, tiszta és nem bolyhosodó ruha.

11. Eltávolítás



Az elhasznált elektronikus készülékek értékes nyersanyagoknak tekintendők, és nem valók a háztartási szeméttbe! Az elhasznált készüléket az érvényes törvényi előírásoknak megfelelően kell eltávolítani.

12. Műszaki adatok:

Üzemi feszültség.....	230-240 V/AC, 50 Hz
Teljesítmény felvét.....	400 W
Üresjárat fordulatszám.....	1800 fordulat/perc
Kefe átmérő	max. 110 mm.....
Súly.....	2,3 kg
Hangnyomás szint L _{PA}	83 dB(A)
Hangteljesítmény szint L _{WA}	91 dB(A)
Standard eltérés, K.....	3 dB(A)
Garantált hangteljesítmény szint (2000/14/EC szerint).....	96 dB(A)
Vibráció (EN 28662-1 szerint).....	2,20 m/s ² (a fogantyúnál)
Bizonytalanság, K.....	1,5 m/s ²



Figyelem!

A zajszint munka közben meghaladhatja a 80 dB(A) értéket. Viseljen megfelelő hallásvédőt.

A használati útmutatóban megadott rezgés szint EN 28662-1 szabvány szerinti mérés alapján lett meghatározva és elektromos szerszámok összehasonlításához használható. Használható rezgés szint előzetes megbecsüléséhez is.

A megadott rezgés szint az elektromos szerszám alapvető alkalmazását reprezentálja. Ha az elektromos szerszámot más célokra, eltérő kiegészítőkkal vagy nem megfelelő karbantartást követően használják, a rezgés szint eltérhet. Ez a teljes munkaterület rezgésterhelését jelentősen megnövelheti.

A rezgésterhelés pontos megbecsüléséhez azokat az időszakokat is figyelembe kell venni, amikor a készülék ki van kapcsolva, vagy be van kapcsolva, de ténylegesen nem használják. Ez a teljes munkaterület rezgésterhelését jelentősen csökkentheti.

Alkalmazzon kiegészítő biztonsági intézkedéseket a felhasználó védelmére a rezgések ellen, mint pl.: az elektromos szerszám és a betétek karbantartása, a kezek melegen tartása, a munkamenet megszervezése.

13. Megfelelőségi nyilatkozat (DOC)

A Conrad Electronic SE (Klaus-Conrad Str. 1.; D-92240 Hirschau) kijelenti, hogy a jelen termék megfelel a következő irányelveknek:

2006/42/EC, 2014/30/EU

A következő szabványoknak megfelelően történt a gyártás:

EN ISO 12100:2010, EN 62841-1:2015

EN 55014-1:2006+A1+A2, EN 55014-2:2015, EN 61000-3-2:2014, EN 61000-3-3:2013



Az EU megfelelőségi nyilatkozat teljes szövege a következő internet címen áll rendelkezésre:

www.conrad.com/downloads

Válasszon egy nyelvet egy zászló szimbólumra való rákattintással, és adja be a készülék rendelési számát a keresőbe; ezután az EU megfelelőségi nyilatkozatot PDF formátumban letöltheti.