



TOOLCRAFT

Használati útmutató

Szabályozható digitális kiforrasztó állomás

Rend. sz. 1620656
oldal

2 -2 - 14.



Tartalomjegyzék

	oldal
1. Bevezetés	3
2. A szimbólumok magyarázata	3
3. Rendeltetésszerű használat	4
4. A szállítás tartalma	4
5. Fontos biztonsági tudnivalók	5
6. Általános biztonsági tudnivalók	6
a) Általános tudnivalók	6
b) Hálózati kábel/hálózati feszültség	6
c) Működés	7
7. Kezelőszervek	8
8. Használatba vétel	9
a) Felállítási hely/csatlakoztatás	9
b) Be-/kikapcsolás	9
c) Hőmérséklet beállítása	9
9. Kiforrasztás/elszívás	10
10. Hegy csere	11
11. Ápolás és tisztítás	12
a) Általános tudnivalók	12
b) Forrasztanyag maradvány eltávolítása	12
c) Kiforrasztó hegy tisztítása	13
d) Szűrőcsere	13
12. Eltávolítás	14
13. Műszaki adatok	14

1. Bevezetés

Tisztelt vásárlónk!

Köszönjük, hogy ezt a gépet választotta.

A gép megfelel a nemzeti és az európai törvényi követelményeknek.

A gépnek ebben az állapotban való megtartására és a veszélytelen használat biztosítására a felhasználó köteles ezt a használati útmutatót figyelembe venni!



Ez a használati útmutató ehhez a géphez tartozik. Az útmutató fontos tudnivalókat tartalmaz a használatba vételhez és a kezeléshez. Legyen tekintettel erre, amikor a gépet másnak továbbadja. Őrizze meg tehát a használati útmutatót, hogy szükség esetén fellapozhassa.

Műszaki kérdéseire az alábbi elérhetőségek valamelyikén kaphat választ:

Németország: www.conrad.de/kontakt

Ausztria: www.conrad.at/
www.business.conrad.at

Svájc: www.conrad.ch
www.biz-conrad.ch

2. A szimbólumok magyarázata



A háromszögbe foglalt villám szimbólum akkor jelenik meg, ha az egészséget fenyegeti veszély, például áramütés.



A háromszögbe foglalt felkiáltójel olyan fontos tudnivalókra utal az útmutatóban, amelyeket okvetlenül figyelembe kell venni és be kell tartani.

A nyíl szimbólum mellett további tanácsokat és használati tudnivalókat olvashat.

3. Rendeltetészerű használat

A termék ólommentes puha forrasanyag megolvasztására és elszívására alkalmas. A kiforrasztó pisztoly hegyének hőmérséklete beállítható.

A készülék nem alkalmas ólomtartalmú forrasanyag kiforrasztásához.

A tápfeszültségellátás egy szokványos hálózati dugaszoló aljzatról történik.

A készüléket csak zárt térben szabad használni, tehát a szabadban nem. Feltétlenül kerülni kell a nedvességgel történő érintkezést, pl.

a fürdőszobában és hasonló helyeken.

Biztonsági és engedélyezési okokból tilos a gépet átalakítani és/vagy módosítani. Ha a terméket a megadottól eltérő célokra használja, a termék károsodhat. Ezen kívül a szakszerűtlen kezelés rövidzárlat, tűz, áramütés stb. veszélyét is előidézhetheti. Figyelmesen olvassa el és őrizze meg a használati útmutatót. Ha a gépet továbbadja másoknak, csak a használati útmutatóval együtt tegye.

A készülék megfelel a nemzeti és az európai törvényi követelményeknek. Az összes előforduló cégnév és gépmegnevezés a mindenkorai tulajdonos márkanéve. Minden jog fenntartva.

4. A szállítás tartalma

- Állomás
- Kiforrasztó pisztoly
- 2 részes tartó állvány
- Szivacs
- 4 db gyapjú szűrőkorong (1 x 20,8 mm / 3 x 16,8 mm)
- 3 db tisztító szerszám
- 2 db tartalék hegy (N5-1 & N5-3)
- Használati útmutató

Aktuális használati útmutatók

Töltse le az aktuális használati útmutatókat a www.conrad.com/downloads weboldaltól, vagy szkennelje be az ott megjelenített QR-kódot. Kövesse a web-oldal útmutatásait.



5. Fontos biztonsági tudnivalók



- Ez a készülék nem való arra, hogy testi, érzékszervi vagy szellemi fogyatékosok (gyerekeket is ideértve), vagy tapasztalatlan és/vagy kellő ismeret híján levők használják, még akkor is, ha a biztonságukért felelős személy felügyel rájuk, vagy kioktatta őket a készülék használatára.
- A tisztítást és a felhasználó által végzett karbantartást nem végezhetik gyermekek, kivéve, ha gondosan felügyelik őket.
- Gyerekeknél felügyelet szükséges annak biztosítására, hogy nem játékszernek használják a készüléket.
- Bánjon óvatosan a termékkel, különben tűzveszély áll fenn.
- Legyen óvatos, ha a készüléket éghető anyagokat tartalmazó helyen használja.
- Ne forrósítsa hosszabb ideig ugyanazt a helyet.
- Ne használja a terméket olyan helyiségben vagy kedvezőtlen környezetben, ahol éghető gázok, gőzök vagy por van, vagy lehet. Robbanásveszély!
- Használat után kapcsolja ki az állomást. Dugja be a kiforrasztó pisztolyt a tartó állványba. Hagyja teljesen kihűlni a kiforrasztó pisztolyt, mielőtt elrakja a készüléket.
- Ne hagyja a készüléket felügyelet nélkül!

6. Általános biztonsági előírások



Figyelmesen olvassa el a használati útmutatót, és különösen a biztonsági előírásokat tartsa be. Ha nem tartja be az ebben a használati útmutatóban szereplő biztonsági és a szakszerű használatra vonatkozó előírásokat, az ebből eredő személyi sérülésekért vagy anyagi károkért nem vállalunk felelősséget. Ezen kívül ilyen esetekben érvényét veszíti a szavatosság és a garancia is.

a) Általános tudnivalók

- A készülék nem játék. Tartsa távol a készüléket gyermekektől és háziállatoktól.
- Ne hagyja a csomagolóanyagokat szanaszét heverni, mert a kisgyerekek játékszernek tekinthetik, ami számukra veszélyes lehet.
- Óvja a készüléket szélsőséges hőmérséklettől, közvetlen napsütéstől, erős rázkódásoktól, magas páratartalomtól, nedvességtől, éghető gázoktól, gőzöktől és oldószerektől.
- Ne tegye ki a készüléket mechanikai igénybevételnek.
- Ha a biztonságos használat már nem lehetséges, állítsa le a készüléket, és védje meg a véletlen használatától. A biztonságos használat már nem garantálható, ha a készüléknek
 - látható sérülései vannak,
 - már nem működik rendeltetészerűen,
 - hosszabb ideig volt kedvezőtlen viszonyok között tárolva, vagy súlyos szállítási igénybevételnek volt kitéve.
- Kezelje óvatosan a készüléket. Lökés, ütés, vagy már kis magasságból való leejtés következtében is megsérülhet.
- Iskolákban és más oktató intézményekben, hobbi- és barkácsolóműhelyekben a készüléket csak szakértő, felelős személyzet jelenlétében szabad használni.
- Ipari alkalmazás esetén vegye figyelembe az illetékes szakmai szervezetnek az elektromos berendezésekre és szerelési anyagokra vonatkozó balesetmegelőzési rendszabályait is.
- Forduljon szakemberhez, ha kétségei támadnak a készülék működésével, biztonságosságával vagy csatlakoztatásával kapcsolatban.
- A karbantartási, beállítási és javítási munkákat kizárólag szakemberrel vagy egy szakműhellyel végeztesse.
- Ha még lenne olyan kérdése, amelyre ebben a használati útmutatóban nem talál választ, forduljon a műszaki ügyfélszolgálatunkhoz vagy más szakemberhez.

b) Hálózati kábel/hálózati feszültség

- A termék felépítése I. érintésvédelmi osztálynak felel meg. A termék működtetéséhez csak szabvány védőérintkezős hálózati csatlakozóalj használható.
- A forrasztóállomás csatlakoztatásakor győződjön meg arról, hogy az Ön régiójában a hálózati feszültség megfelel a típustáblán szereplő adatoknak.
- Az a hálózati dugaszoló aljzat, amelyhez a hálózati dugót csatlakoztatja, könnyen hozzáférhető helyen kell legyen.



- Ne a vezetéknel fogva húzza ki a hálózati dugót a konnektorból.
- Ha a hálózati kábel vagy a forrasztóállomás láthatóan sérült, ne érintse meg, mert életveszélyes áramütés érheti!
Ekkor először áramtalanítsa azt a dugaszaljat, amelyre a tápkábel csatlakoztatva van (a hozzátartozó kismegszakító lekapcsolása, vagy a biztosíték kicsavarása által), majd az áramvédő FI védőkapcsolót is kapcsolja le, hogy a dugaszalj mindegyik pólusa le legyen választva a hálózatról).

Csak ezután húzza ki a hálózati dugót a dugaszaljból.

- Ha a termék sérült, ne használja tovább. Vigye a készüléket szakszervizbe, vagy távolítsa el környezetkímélő módon.
- Sérült hálózati kábelt csak a gyártó, egy szerviztechnikus vagy hasonló, minősített szakember cserélhet a veszélyek megelőzése miatt.
- Ne dugjon semmilyen tárgyat a forrasztóállomás nyílásaiba, mert emiatt életveszélyes áramütést szenvedhet!

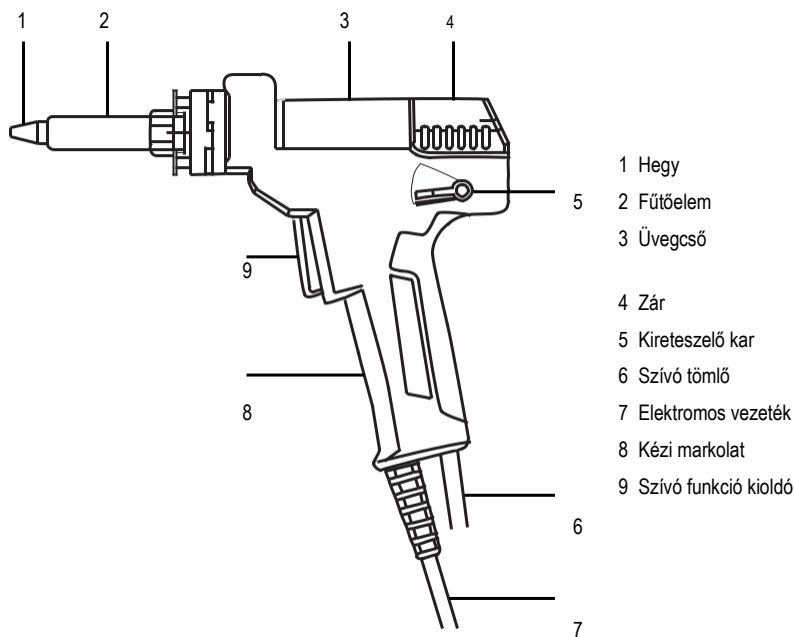
c) Üzemeltetés

- A kiforrasztó pákát ne használja folyadékok felmelegítésére.
- Ne forrasszon feszültség alatt álló alkatrészeket vagy egységeket. Előzőleg mindig kapcsolja ki a feszültséget.
- Ne erősítsen tárgyakat a forrasztó állomásra, és ne fedje le, ezzel tűzveszély jön létre!
- Kondenzátorok (vagy hasonló elemek) vagy ilyenekhez csatlakozó vezetékek/nyomatott áramköri utak megérintésekor vagy forrasztásakor életveszélyes elektromos áramütés veszélye állhat fenn! A kondenzátorok még órákkal az üzemi feszültség lekapcsolása után is feltöltve maradhatnak!
- Tartsa tisztán a munkahelyét.
- Kellő megvilágítás mellett végezze a munkát.
- A forrasztás során gondoskodjon kellő szellőzésről. A forrasztóon és a folyasztószer gőzei károsak lehetnek az egészségére.
- A forrasztóónnal végzett munka után mossa meg alaposan a kezét.
- Ne vegye a forrasztóónt a szájába. Ne egyen vagy igyon forrasztás közben.
- Forrasztás közben viseljen védőruházatot és védőszemüveget. A folyékony forrasztóon, fölfröccsenő forrasztó stb. súlyos égési és szem sérüléseket okozhat!
- Munka közben soha ne fogja meg a kiforrasztó pisztoly fém szárát vagy a hegyét. Különben égési sérülést szenvedhet!
- Csak éghetetlen felületen forrasszon. Óvja meg a szomszédos anyagokat a hőképződés okozta károktól.
- Forrasztási szünetben mindig helyezze a kiforrasztó pisztolyt a tartó állványba.



- A forraszanyag maradványok a hegyen és a fűtőelem belső csövében is lerakódnak. Ezek a forraszanyag maradványok lelassítják a felmelegedést és csökkentik az elszívási hatékonyságot. Amennyiben az elszívásnál teljesítményvisszaesést tapasztal, cserélje ki a gyapjú szűrőkorongot és tisztítsa meg a hegyet valamint a fűtőelem belső csövét a mellékelt tisztító szerszámmal.
- Amennyiben a fűtőelem belső csövét használat után nem időben tisztítja meg, a forraszanyag maradványok idővel eltömítik a kiforrasztó pisztolyt. A forrasztóon magas hőmérsékletnél oxidálódik és lerakódik a belső falakra. Ekkor már nem lehetséges a forraszanyag maradványt eltávolítani a tisztító szerszámmal.
- Ne működtesse a készüléket gyapjú szűrőkorong nélkül. Az állomás szívó nyílásánál és az üvegcső hátsó végénél mindig beszerelve kell lenni egy-egy gyapjú szűrőkorongnak.

7. Kezelőszervek



8. Üzembe helyezés

a) Felállítás helye / csatlakozás



A hőre érzékeny felületeket védje megfelelő alátéttel.

Soha ne állítsa a készüléket értékes bútorelületre, padlóra vagy szőnyegre.

Tartson kellő távolságot éghető vagy gyúlékony tárgyaktól (pl. függönyöktől).

- Helyezze a terméket egy vízszintes, stabil, megfelelően nagy felületre.
- Szerelje össze a tartó állványt. Dugja a tartó fém nyelvét a foglalat megfelelő nyílásába. A tartónak a szivacstartó felett kell lennie.



Tűzveszély!

Ha a tartó rosszul van behelyezve úgy, hogy a foglalat peremén kilóg, akkor a tartó átbillenhet, ha a kiforrasztó pisztolyt behelyezi.

- Csatlakoztassa a kiforrasztó pisztoly tápvezetékét az állomás megfelelő csatlakozójához. A dugó csak egy helyzetben illeszkedik. Ne alkalmazzon erőszakot.
- Csatlakoztassa a szívótműlőt az állomás megfelelő nyílásához. Forgassa el a sapkát az óramutató járásával egyező irányba a csatlakozás rögzítéséhez.
- Dugja be a kiforrasztó pisztolyt a tartó állványba.
- Csatlakoztassa a hálózati dugót egy szokványos háztartási dugaszoló aljzatba.

b) Bekapcsolás/kikapcsolás

- Kapcsolja be az állomást a hátoldalán található hálózati kapcsolóval (I kapcsoló helyzet = be). Bekapcsolást követően a felmelegedés azonnal elkezdődik. A kijelzőn megjelenik a kiforrasztó pisztoly aktuális hőmérséklete.



Amennyiben a kijelzőn az **EEE** üzenet megjelenik, kapcsolja ki az állomást. Válassza le a kiforrasztó pisztolyt, majd csatlakoztassa ismét az állomáshoz. Győződjön meg arról, hogy a dugó megfelelően csatlakoztatva lett és az anyát kézzel meghúzta. Kapcsolja be ismét a készüléket. Amennyiben az **EEE** üzenet továbbra is látható, a kiforrasztó pisztoly meghibásodott és ki kell cserélni.

- Használat után kapcsolja ki a készüléket (O kapcsolóállás = ki).

c) Hőmérséklet beállítása

- Nyomja meg a + gombot a hőmérséklet 1 fokkal történő növeléséhez.
Nyomja meg a - gombot a hőmérséklet 1 fokkal történő csökkentéséhez.
A gyors beállításhoz tartsa az adott gombot nyomva.
- A °C/°F gombbal válthat át Celsius fok és Fahrenheit fok között.

9. Kiforrasztás/elszívás

→ A kiforrasztó pisztolyt mindig dugja a tartó állványba felfűtéskor, lehűléskor és szünetekben.

Kiforrasztáskor mindig ügyeljen arra, hogy a vezetősíneket ne túl sokáig hevítse, különben azok leoldódhatnak a hordozó anyagról.

- Kapcsolja be az állomást és állítsa be a kívánt hőmérsékletet.
- A kívánt hőmérséklet beállítása után a készüléknek néhány másodpercre van szüksége, amíg a hegy eléri ezt a hőmérsékletet.
- Amint elérte a hőmérsékletet, húzza ki a kiforrasztó pisztolyt a pákatartóból.



Égési sérülés veszélye!

A kiforrasztó pisztolyt kizárólag a markolatnál fogja meg. Soha ne fogja meg a forró fűvókát ill. a fém szárat.

- Nagyobb forrasztási helyek esetében állítsa feljebb a hőmérsékletet, a forrasztási munka gyorsabb végrehajtásához.

→ Csak addig használja a készüléket a legmagasabb hőmérséklet beállításon, amíg az szükséges, hogy elkerülje a hegy túlzott terhelését.

- Ha a munkát megszakítja, szabályozza le a hőmérsékletet. Ezzel energiát takarít meg és meghosszabbítja a hegy élettartamát.
- A szünetek előtt és az állomás kikapcsolásakor a hegy legyen mindig jól beónozva.
- Alkalmanként tisztítsa meg a hegyet (pl. egy megnedvesített szivaccsal). Ehhez röviden húzza le a hegyet a szivacson.



Ne nyomja be a hegyet a megnedvesített szivacsba. Soha ne tartsa a hegyet túl hosszan a szivacshoz, mivel az ettől tönkremehet.

Mindig gondoskodjon arról, hogy a szivacs megfelelően nedves legyen. A hegyet sohasé tisztítsa száraz szivaccsal!

Ne tisztítsa a hegyet éles tárgyakkal vagy fém kefével.

- Mielőtt befejezi a munkát, a hegyet be kell ónoznia. Adjon egy kis forrasztóónt a hegyre, hogy a forrasztóónt egyenletes filmréteget képezzen a hegyen. Ez megakadályozza a hegy korrózióját.
- Dugja be végül a kiforrasztó pisztolyt a tartó állványba. Kapcsolja ki az állomást.

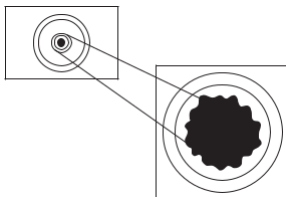


Égési sérülés veszélye!

A kiforrasztó pisztoly teljes lehűlése kb. 10 - 15 percig tart. Ezalatt ne érjen se a hegyhez, sem pedig a pákatartóhoz.

10. Hegy cseréje

- Amennyiben a hatékonyság kiforrasztáskor érezhetően csökken annak ellenére, hogy a terméket megtisztította és a szűrőt kicserélte, előfordulhat, hogy a hegy nyílása az idő múlása közben a korrózió által túl nagy lett. Ebben az esetben a hegyet ki kell cserélni.



Kizárólag az együtszállított tartalék hegyeket vagy azzal egyenértékű hegyet használjon.

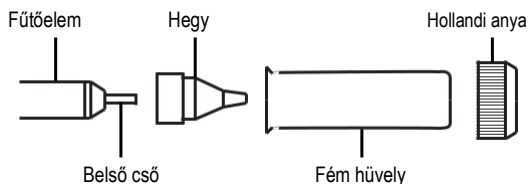
Más hegy használata esetén hibás hőmérsékletmérés fordulhat elő (a forrasztóhegy tényleges hőmérséklete nem egyezik meg a hőmérséklet kijelzéssel). Ezenkívül a fűtőelem is tönkremehet. Ez a garancia elvesztését eredményezi.

- Kapcsolja ki a készüléket és hagyja a kiforrasztó pisztolyt teljesen lehűlni.
- Oldja ki a bordázott anyát a fém szárán. Vegye le az anyát és a fém hüvelyt.

- A felfűtési és lehűtési folyamat miatt előfordulhat, hogy a hollandi anya megszorul és nem lehet kioldani kézzel.

Ebben az esetben lazítsa meg a hollandi anyát óvatosan egy megfelelő fogóval. Soha ne alkalmazzon azonban erőszakot, mivel az a fűtőelem meghibásodásához vezethet. Ez a garancia elvesztését eredményezi.

- Vegye ki a hegyet.
- Tegyen be egy új hegyet.
- Dugja be a fém hüvelyt és a hollandi anyát a fűtőelemre. Húzza meg kézzel az anyát. A meghúzásnál azonban ne alkalmazzon erőszakot.



11. Ápolás és tisztítás

a) Általános tudnivalók



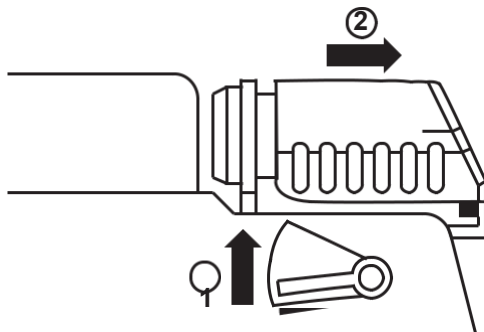
Semmiképpen ne használjon agresszív tisztítószerket, alkoholt vagy más kémiai oldatokat, mivel ezek a készülékházat károsítják, sőt, a működést is kedvezőtlenül befolyásolhatják.

- Tisztítás előtt válassza le a készüléket a feszültségforrásról. Húzza ki a hálózati dugót a hálózati dugaljából.
- Hagyja, hogy a kiforrasztó pisztoly tisztítás előtt teljesen kihűljön.
- A készülék tisztítására használjon egy puha, szőszmentes törleruhát.
- A hegy tisztításához ne használjon reszelőt vagy dörzspapírt. Ez tönkretelheti a hegyet.
- A hegy külsejét tisztítsa meg egy megnedvesített szivaccsal, a felesleges forraszanyag eltávolításához.
- Mielőtt a készüléket kikapcsolja, a hegyet jól be kell önozni. Ez megelőzi a hegy rozsdásodását és növeli az élettartamát.

b) Forraszanyag maradvány eltávolítása

→ Ürítse ki az üvegcsövet, ha kb. a feléig megtelt.

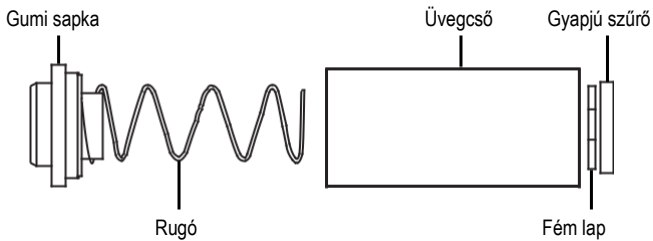
- Nyomja felfelé a kireteszelő kart. Erre a zár hátra ugrik és szabadá teszi az üvegcsövet.



- Vegye ki óvatosan az üvegcsövet.
- Vegye ki a rugót az üvegcsőből és távolítsa el a forraszanyag maradványokat.



A forraszanyag maradványok nem valók a háztartási szemétbe. A forraszanyag maradványokat távolítsa el az érvényes rendelkezések alapján.



- Rakja vissza a rugót az üvegcsőbe.
- Helyezze vissza az üvegcsövet a kiforrasztó pisztolyba.
- Nyomja el a zárat az üvegcső irányába, amíg a kireteszelő kar az alsó helyzetbe ugrik.

c) Kiforrasztó pisztoly tisztítása

→ Amennyiben az elszívási hatékonyság érezhetően visszaesik, szakítsa meg a folyamatot és azonnal tisztítsa meg a kiforrasztó pisztolyt.

- A kiforrasztás után közvetlenül nyomja meg 3 - 5-ször a kioldót a kiforrasztó pisztolyon, hogy a hegyről és a belső csőből eltávolítsa a forrasztóanyag maradványt.
- Használja a tisztító szerszámot a hegy belsejének és a fűtőelem belső csövének tisztításához.



d) Szűrőcsere

Cserélje ki a gyapjú szűrőkorongot az állomás szívó nyílásánál és az üvegcsőben, ha azok kikeményednek.

12. Eltávolítás



Az elhasznált elektronikus termékek értékes nyersanyagoknak tekintendők, és nem valók a háztartási szeméttel! Az elhasznált terméket az érvényes törvényi előírásoknak megfelelően kell eltávolítani.



Ezzel eleget tesz törvényi kötelezettségének, és hozzájárul a környezete védelméhez.

13. Műszaki adatok:

Tápfeszültség.....	220 - 240 V/AC, 50 Hz
Teljesítmény felvét.....	90 W
Érintésvédelmi osztály.....	I
Hőmérséklet tartomány.....	+160 ... +480 °C
Tűrés	±5%
Vákuum nyomás.....	600 mbar
Üzemi feltételek	-6 ...+46 °C, 10 – 90 % rel. légnedv.
Tárolási feltételek.....	-20 ...+60 °C, 10 – 70 % rel. légnedv.
Méret (Sz x Ma x Mé).....	160 x 170 x 240 mm
Súly.....	1,93 kg