

## Ⓧ Használati útmutató

Verzió 01/18



### Asztali ventilátor

Rend. sz. 1629562 - 30 W

Rend. sz. 1629561 - 40 W

### Rendeltetésszerű használat

A termék beltéri, oszcilláló mozgású ventilátorként használható. A ventilátor sebessége két fokozatban (rend. sz. 1629562) ill. három fokozatban (rend. sz. 1629561) állítható be.

A készüléket csak zárt térben szabad használni, tehát a szabadban nem. Feltétlenül el kell kerülni, hogy a készülék nedvességgel érintkezzen, pl. a fürdőszobában vagy hasonló helyeken.

Biztonsági és engedélyezési okokból (CE) tilos a készüléket átalakítani és/vagy módosítani. Ha a terméket a megadottól eltérő célokra használja, a termék károsodhat. Ezen kívül a szakszerűtlen kezelés rövidzárlat, tűz, áramütés stb. veszélyét is előidézheti. Figyelmesen olvassa el és őrizze meg a használati útmutatót. Ha a készüléket másoknak továbbadja, adja hozzá a használati útmutatót is.

A készülék megfelel a nemzeti és az európai törvényi követelményeknek. Az összes előforduló cégnevről és készülékmegnevezéséről mindenkor tulajdonos márkanévvel. Minden jog fenntartva.

### A szállítás tartalma



- Asztali ventilátor
- Használati útmutató
- Aktuális használati útmutatók

Töltsse le az aktuális használati útmutatókat a [www.conrad.com/downloads](http://www.conrad.com/downloads) weboldaltól, vagy szkennelje be az ott megjelenített QR-kódot. Kövesse a web-oldal útmutatásait.

### A jelképek magyarázata



Ez a szimbólum az egészséget fenyegető veszélyre figyelmeztet elektromos áramütés által.



A háromszögbe foglalt felkiáltójel a készülék kezelése és használata közben fellépő rendkívüli veszélyekre figyelmeztet.



A „nyíl”-szimbólum különleges tanácsokra és kezelési tudnivalókra utal.

### Biztonsági tudnivalók

Figyelmesen olvassa el a használati útmutatót, és különösen a biztonsági utasításokat tartsa be. Ha nem tartja be az ebben a használati útmutatóban szereplő biztonsági, és a szakszerű használatra vonatkozó előírásokat, az ebből eredő személyi sérülésekért vagy anyagi károkkért nem vállalunk felelősséget. Ezen kívül ilyen esetekben érvényét veszíti a szavatosság és a garancia is.

- A készülék nem játék. Tartsa távol a készüléket gyermekektől és háziállatoktól.
- Ne hagyja a csomagolóanyagokat szanaszét heverni. Ezt kisgyerekek játékszerek tekinthetik, ami számukra veszélyes lehet.
- Óvja a készüléket szélsőséges hőmérséklettől, közvetlen napsugárzástól, erős rázkódásoktól, magas páratartalomtól, nedvességtől, éghető gázoktól, gőzöktől és oldószerektől.
- Ne tegye ki a készüléket mechanikai igénybevételnek.
- Ha a biztonságos működtetés már nem lehetséges, állítsa le a termék üzemeltetését, és védje meg véletlen használatától. A biztonságos használat már nem biztosítható, ha a készüléknek
  - látható sérülései vannak,
  - már nem működik rendeltetésszerűen,
  - hosszabb időn keresztül kedvezőtlen körülmények között tárolták, vagy
  - súlyos szállítási igénybevételnek volt kitéve.
- Kezelje óvatosan a készüléket. Lökés, ütés, vagy már kis magasságból való leejtés következtében is megsérülhet.
  - a nyilvános áramellátó hálózathoz csatlakozik.
- Ne öntsön ki folyadékot elektromos készülékek fölé, és ne állítson



- Ez a készülék nem való arra, hogy testi, érzékszervi vagy szellemi fogyatékosok vagy tapasztalatlan és/vagy kellő ismeret híján levő személyek használják, még akkor is, ha a biztonságukért felelős személy felügyeli őket, vagy kioktatta őket a készülék használatára.
- Gyerekeknek felügyelet szükséges annak biztosítására, hogy nem játékszereknek használják a készüléket.
- A gyerekek védelmére az elektromos készülékek veszélyeitől, gondoskodni kell arról, hogy a készülék ne álljon felügyelet nélkül. Ezért a készülék számára olyan tárolási helyet kell kiválasztani, amelyhez a gyerekek nem férhetnek hozzá. Ügyeljen arra, hogy ne lógjon le a kábele. Az áramhálózathoz való csatlakoztatás előtt vizsgálja meg, hogy a csatlakozási értékek a termék típusábráján megegyeznek-e a háza áramszolgáltatója által megadott értékkel.
- Vizes vagy nedves kézzel ne nyúljon a készülékhez.
  - A készülék kivétele a II. érintésvédelmi osztálynak felel meg.
- A Feszültségforrásként csak egy rendeltetésszerű hálózati dugaszoló aljzat (230 V/AC, 50 Hz) használható, amely

folyadékot tartalmazó tárgyakat a készülék mellé. Ha mégis folyadék, vagy valamilyen tárgy kerül a készülék belsejébe, áramtalanítsa ilyen esetben a hozzátartozó hálózati dugaszoló aljzatot (pl. a biztosíték automata lekapcsolásával). Csak ezután húzza ki a hálózati dugót a dugaszaljzból. A terméket nem lehet tovább működtetni, vigye azt el egy szakszervizbe.

- Ne használja a terméket közvetlenül azután, hogy egy hideg helyiségből meleg helyre vitte. Az ekkor fellépő kondenzvíz tönkretelheti a készüléket. Ezen kívül a hálózati adapternél életveszély állhat fenn áramütés által! Hagyja előbb, hogy a készülék átvegye a szoba hőmérsékletét, mielőtt csatlakoztatja és felhasználja. A körülményektől függően ez több óráig is eltarthat.
- Az áramütés elkerülése érdekében soha ne merítse a kábelt, a dugót vagy a készüléket vízbe vagy más folyadékba.
- Ne működtesse a ventilátort nyitott ablak közelében, annak elkerülésére, hogy vízcseppek vagy a bejövő esővíz következtében esetleg rövidzárlat keletkezzen.
- A védőkosár eltávolítása előtt a ventilátort le kell választani az elektromos hálózatról. Védőkosár nélkül ne használja a ventilátort.
- Ügyeljen rá, hogy a szárnylapátok semmibe se akadhassanak bele, pl. textíliákba.
- A készüléket soha ne hagyja felügyelet nélkül, ha az éppen működésben van.
- A készüléket csak kifogástalanul záródó védőkosárral használja.
- Minden használat után és minden tisztogatás előtt húzza ki a csatlakozót az aljzatról.
- Ne takarja le a készüléket használat közben.
- Balesetveszély! Mialatt a készülék működésben van, ne juttasson tárgyakat - vagy az ujjait - a védőkosáron keresztül.
- Ha odébb helyezi, válassza le a ventilátort az elektromos hálózatról.
- A hálózati dugaszoló aljzat legyen a készülék közelében, könnyen hozzáférhető helyen.
- Ne húzza ki a hálózati dugót a dugaszaljzból a kábelénél fogva, hanem mindig csak az oldalánál, a rendelkezésre álló fogófelületnél megfogva húzza ki.
- Biztonsági okok miatt vihar esetén mindig húzza ki a terméket a dugaszoló aljzatról.
- Ügyeljen rá, hogy a hálózati kábelt ne szorítsa össze, ne törje meg, ne sérülhessen meg éles peremek által vagy ne érje más mechanikus terhelés. Kerülje a hálózati kábel túlzott hő általi megerterhelését nagy meleg vagy nagy hideg hatására. Ne változtassa meg a hálózati kábelt. Ha ezeket nem veszi figyelembe, akkor a hálózati kábel megsérülhet. A sérült hálózati kábel életveszélyes elektromos áramütést okozhat.
- Ha sérültnek látszik a hálózati kábel, ne nyúljon hozzá. Áramtalanítsa először a hozzátartozó hálózati dugaszlatot (pl. a hozzátartozó biztosíték automatán keresztül), majd húzza ki a hálózati dugót óvatosan a hálózati dugaszlatból. Semmi esetre se használja a készüléket sérült hálózati kábellel.
- A sérült hálózati kábelt csak a gyártó, egy általa meghatalmazott szakműhely, vagy egy hasonló képzettséggel rendelkező szakember pótolhatja, a veszélyeztetés elkerülése érdekében.
- A hálózati dugót nem szabad nedves kézzel bedugni vagy kihúzni.
- E készüléket csak háztartási célokra, és rendeltetésének megfelelően

szabad használni.

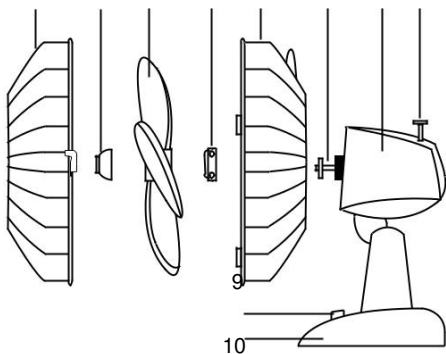
- A készüléket sík, stabil felületre kell felállítani.
- Soha ne mozdítsa el a készüléket a helyéről úgy, hogy a kábelét húzza, és vigyázzon arra, hogy a kábel ne tekeredjen össze.
- Ne tekerje a kábelt a készülék köré, és ne engedje, hogy megtörjön.
- Ne használja a készüléket közvetlenül egy hőforrás mellett.



- Forduljon szakemberhez, ha kétségei támadnak a készülék működésével, biztonságosságával vagy csatlakoztatásával kapcsolatban.
- Karbantartási-, beállítási- és javítási munkát csak szakemberrel vagy szakműhellyel végeztesen.
- Ha még lenne olyan kérdése, amelyre ebben a használati útmutatóban nem talál választ, forduljon a műszaki ügyfélszolgálatunkhoz vagy más szakemberhez.

## Kezelőszervek

- 1 Elülső védőkosár
- 2 Záróanya
- 3 Rotorlapát
- 4 Rögzítőgyűrű a hátsó védőkosárhoz
- 5 Hátsó védőkosár
- 6 Rotor szár
- 7 Motorburkolat
- 8 Oszcilláció kapcsoló
- 9 Funkció-kapcsoló
- 10 Állító talp  
(csak a BN 1629561-nál kétrészes)



## Szerelés

Gondosan csomagolja ki a terméket és távolítsa el a csomagolóanyagokat. Helyezze rendezetten az egyes részeket egy tiszta felületre, és ellenőrizze a szállítás hiánytalan voltát a "Kezelő elemek" fejezet ábrája szerint.



Figyelem! Forgassa a rögzítő gyűrűt és a záróanyát csak addig, amíg egy kismértékű ellenállást érez, hogy a túlforgatást, és ezáltal a menet károsodását elkerülje.

- Csak a BN 1629561-re vonatkozik: Helyezze be a fő egységet a motorházzal (7) az állító talpba (10), amíg be nem pattan.
- Tekerje a rögzítő gyűrűt (4) az óramutató járásával ellenkezően a rotorszárról (6) le.
- Helyezze fel a hátsó védőkosarat (5) a motorházra úgy, hogy a védőkosár a motorházon felfeküdjön és a bűtykök azt a pozícióban megtartsák. A tartó fogantyúnak felül kell lennie. Helyezze a rögzítő gyűrűt a rotorszáron keresztül a menetre a motorházon, és forgassa azt az óramutató járásával egyezően, amíg a hátsó védőkosár nem ül biztosan a helyén.
- BN 1629561: Helyezze a lapátot (3) úgy a rotorszárra, hogy a hátoldalon lévő nyílások a rotorszáron lévő stíftekre illeszkedjenek.
- BN 1629562: Helyezze a lapátot (3) úgy a rotorszárra, hogy a lesrégelt nyílás a rotorszár lesrégelt menetére illeszkedjen rá.
- Rögzítse a lapátot a záróanyával (2). Tartsa a lapátot egy kézzel szilárdan, és forgassa közben a záróanyát az óramutató járásával ellenkezően szorossra.
- Ellenőrizze a lapátot kézzel való forgatással. Győződjön meg róla, hogy lapát sehol sem súrlódik; ha súrlódást tapasztal, ismételje meg még egyszer az előbbi lépéseket.
- Távolítsa el a biztosító csavart és anyát az elülső védőkosárról (1) Akassza rá az első védőkosarat a hátsó védőkosárra. Vigyázzon közben arra, hogy a lyukak a biztosító csavarhoz egymás fölött legyenek Rögzítse a biztosító csavart egy keresztthornyos csavarhúzóval. Tegye fel a vele szállított anyát a szemben lévő oldalon, a biztosító csavar szorossra csavarozásához. Zárja a szorító peckeket.

## Használatba vétel



Tartson kellő távolságot hőt termelő készülékektől. Ne állítsa a terméket vázák vagy virágcserépek alá, annak elkerülésére, hogy a termék csöpögő vízzel kapcsolatba kerül.

- Figyeljen arra, és biztosítsa, hogy a ventilátor egy sík és stabil felületen álljon, hogy a készülék felborulását elkerülje.
- Ügyeljen arra, hogy a ventilátor ki legyen kapcsolva. A kikapcsoláshoz nyomja meg a 0 (9) funkció kapcsolót. Csatlakoztassa a hálózati dugót egy megfelelő dugaszoló aljzathoz.
- Állítsa be a funkció kapcsolókkal a megfelelő ventilátor sebességet.
- Módosítsa a levegő áramlást, a motorház (7) óvatos fel vagy lefelé mozgásával. Ne fejtse ki túlzott erőt a motorház mozgásánál. A motorházat legfeljebb az ütközésig mozgassa.
- Nyomja le az oszcilláció gombot (8). A ventilátor váltakozva jobbra és balra elfordul. Húzza egészen fel az oszcillációs kapcsolót. Az oszcilláció megáll.

- A ventilátor kikapcsolásához nyomja meg a 0 funkció kapcsolót.

## Karbantartás és tisztítás

### a) Általános tudnivalók

- Tisztítás előtt kapcsolja ki a készüléket, és húzza ki a hálózati csatlakozódugót a konnektorból.
- Ne használjon súroló vagy vegyi tisztítószeret.
- Rendszeresen törölje le a ventilátor minden részét, a védőkosarakkal és a lábbal együtt egy száraz porronggyal.
- Ha a terméket hosszabb ideig nem használja, fedje le és tárolja egy száraz, napsugárzástól védett helyen.

### b) A lapátok és a védőkosarak tisztítása

- Ha a lapátokon (3) nagyobb porlerakódás van, a terméket a "Szerelés" fejezetben leírtak szerint, fordított sorrendben szét lehet szedni.
- A hátsó és az első védőkosarat, valamint a lapátot egy enyhén benedvesített kendővel le lehet törölni.



Figyázat, sérülésveszély! A szárnylapátnak élesek a szélei.

- A tisztítás után és az újbóli felszerelés előtt szárítsa meg az összes alkatrészt.
- Fordított sorrendben szerelje össze a terméket.

## Eltávolítás

Az elhasznált elektronikus készülékek értékes nyersanyagok tekintendők, és nem valók a háztartási szeméttel!



Az elhasznált készüléket az érvényes törvényi előírásoknak megfelelően kell eltávolítani.

Ezzel eleget tesz törvényi kötelezettségének, és hozzájárul a környezet védelméhez!

## Műszaki adatok:

### Általános jellemzők

Tápfeszültség.....	220 – 240 V/AC, 50/60 Hz
Érintésvédelmi osztály.....	II
Kábelhossz.....	kb. 1,6 m
Üzemeltetési/tárolási feltételek.....	-5 ...+45 °C 0 - 95 % rel. nedvesség

### Rend. sz. 1629562

Védőkosár átmérő .....	kb. 27 cm
Teljesítmény felvét.....	30 W
Oszcilláció tartomány.....	kb. 85 °
Hajlásszög.....	kb. 25 °
Légáteresztés.....	kb. 1392 m <sup>3</sup> /óra
Sebesség fokozat.....	2
Méret (H x Szé x Ma).....	kb. 27 x 25 x 30 cm
Súly.....	kb. 1,25 kg

### Rend. sz. 1629561

Védőkosár átmérő .....	kb. 34 cm
Teljesítmény felvét.....	40 W
Oszcilláció tartomány.....	kb. 85 °
Hajlásszög.....	kb. 25 °
Légáteresztés.....	kb. 1792 m <sup>3</sup> /óra
Sebesség fokozat .....	3
Méret (H x Szé x Ma).....	kb. 34 x 25 x 48 cm
Súly.....	kb. 1,75 kg

Ez a Conrad Electronic SE publikációja, Klaus Conrad Str. 1, D-92240 Hirschau (www.conrad.com)

Minden jog, beleértve a fordítás jogát is, fenntartva. Fotóköpiához, mikrofilm felvétel készítéséhez vagy elektronikus adattfeldolgozó gépen regisztrálásához a kiadó írásbeli engedélyre szükséges. Az utányomás, kivonatos formában is, tilos. A jelen publikáció megfelel a technika aktuális állásának a nyomtatás idején.

Copyright 2018 by Conrad Electronic SE.

\*1629561\_2\_v1\_0118\_02\_hk\_m\_DE

