



• Ha még lenne olyan kérdése, amelyre ebben a használati útmutatóban nem talál választ, forduljon a műszaki ügyfélszolgálatunkhoz vagy más szakemberhez.

## D Használati útmutató

### Kerti napelemes gömb, 15 cm

Rend. sz. 1646407

#### Rendeltetés szerű használat

A termék külső térség dekoratív megvilágítására szolgál. Felhasználható például a kerti utak éjszakai megvilágítására. A lámpa sötétedéskor automatikusan bekapcsol. A tápáramellátás két akkúról történik, amelyeket a napsugárzás a napelem modulon keresztül feltölt.

A készülék freccsenő víz ellen védett, és kültéren alkalmazható (IP44).

Biztonsági és engedélyezési okokból tilos a készüléket átalakítani és/vagy módosítani. Ha a terméket a megadottól eltérő célokra használja, a termék károsodhat. Ezen kívül a szakszerűtlen kezelés rövidzárlat, tűz, áramütés stb. veszélyét is előidézheti. Figyelmesen olvassa el a használati útmutatót és őrizze meg a későbbi betekintés céljából. Ha a készüléket másoknak továbbadja, adja hozzá a használati útmutatót is.

A termék megfelel a nemzeti és az európai törvényi követelményeknek. Az összes előforduló cégnév és készüléknevezés a mindenkori tulajdonos márkanéve. Minden jog fenntartva.

#### A szállítás tartalma

- Napelemes gömb behelyezett akkuval
- Földbe szúrható cövek
- Használati útmutató



#### Aktuális használati útmutatók

Töltse le az aktuális használati útmutatókat a [www.conrad.com/downloads](http://www.conrad.com/downloads) weboldaltól, vagy skennelje be az ott megjelenített QR-kódot. Kövesse a web-oldal útmutatásait.

#### A szimbólumok magyarázata



A háromszögbe foglalt felkiáltójel az útmutató olyan fontos tudnivalóira hívja fel a figyelmet, amelyeket okvetlenül be kell tartani.

A nyíl szimbólum mellett további tippeket és használati tanácsokat olvashat.

#### Biztonsági tudnivalók



Figyelmesen olvassa el a használati útmutatót, és különösen a biztonsági utasításokat tartsa be. Ha nem tartja be az ebben a használati útmutatóban szereplő biztonsági, és a szakszerű használatra vonatkozó előírásokat, az ebből eredő személyi sérülésekért vagy anyagi károkért nem vállalunk felelősséget. Ezen kívül ilyen esetekben érvényét veszíti a szavatosság és a garancia is.

##### a) Általános tudnivalók

- A készülék nem játék. Tartsa távol a készüléket gyermekektől és háziállatoktól.
- Ne hagyja a csomagolóanyagokat szanaszét heverni, Ezt kisgyerekek játékszemek tekinthetik, ami számukra veszélyes lehet.
- Óvja a terméket szélsőséges hőmérsékletektől, erős rázkódásoktól, éghető gázoktól, gőzöktől és oldószerektől.
- Ne tegye ki a készüléket mechanikai igénybevételnek.
- Ha a biztonságos működtetés már nem lehetséges, állítsa le a termék üzemeltetését, és védje meg véletlen használatától. A biztonságos használat már nem biztosítható, ha a készüléknek
  - látható sérülései vannak,
  - már nem működik rendeltetés szerűen,
  - hosszabb időn keresztül kedvezőtlen körülmények között tárolták, vagy
  - súlyos szállítási igénybevételnek volt kitéve.
- Kezelje óvatosan a készüléket. Lökés, ütés, vagy már kis magasságból való leejtés következtében is megsérülhet.
- Figyelem, LED-világítás:
  - Ne nézzen bele a LED-fénysugárba!
  - Ne nézze közvetlenül, vagy optikai eszközökkel!
- Ne zárja rövidre az akku csatlakozókapcsokat.
- Forduljon szakemberhez, ha kétségei támadnak a készülék működésével, biztonságosságával vagy csatlakoztatásával kapcsolatban.
- Karbantartási-, beállítási- és javítási munkát csak szakemberrel vagy szakműhellyel végeztesen.

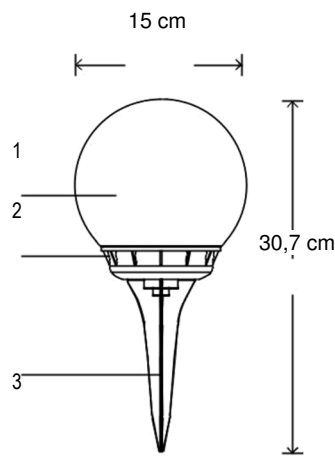
##### b) A termék

- Úgy vezesse a kábelt, hogy senki ne botolhasson meg benne. Balesetveszély!
- A termékben használt fényforrás fixen be van építve és nem cserélhető.
- Működés közben a készülék hőt termel. Ne takarja le a készüléket működés közben.

##### c) Akku

- Az akkumulátor berakásakor ügyeljen a helyes polarításra.
- Vegye ki az akkumulátort, ha a készüléket hosszabb ideig nem használja, hogy megelőzze a kifolyt akkumulátor által okozott károkat. A kifolyt vagy sérült akkumulátorok a bőrrel érintkezve marási sérülést okozhatnak. Ha hibás akkumulátorokat kell kezelni, viseljen védőkesztyűt.
- Az akkumulátorokat úgy tárolja, hogy gyerekek ne férhessenek hozzájuk. Az akkumulátorokat ne hagyja szanaszét heverni, mert gyerekek vagy háziállatok lenyelhetik őket.
- Ne szedje szét az akkumulátorokat, ne zárja rövidre, és ne dobja tűzbe őket. Ne próbálja meg nem feltölthető elemeket feltölteni.  
Robbanásveszély!

#### Kezelőszervek



- 1 A lámpafej műanyagból (PMMA) készült  
Lámpafej aljzat, napelemes
- 2 egységgel
- 3 Földbe szúrható cövek

#### Üzembe helyezés

Az első üzembe helyezés előtt a védőfóliát ki kell húzni az akkutartóból. Töltse fel ezután teljesen az akkukat. A töltés időtartama 8 óra, ha közvetlen napfényt kap.

- A napelemes egység az akkutartó rekeszével a lámpa aljzatában található. Vegye figyelembe az "Akkuk kivétele/cseréje" c. fejezetet. Forgassa az aljzatot (2) az óramutató járásával ellentétesen, hogy levegye a lámpafejről (1). A tömitést a lámpafejről nem kell levenni.
- Vegye ki a napelemes egységet az aljzattól. Az akkutartó a hátoldalán található. Húzza ki az akku védőfóliáját az akkutartó rekeszből, az akku érintkező szabaddá tételére. Tegye be a napelemes egységet ismét a lámpa aljzatába.
- Forgassa a napelem egységet tartalmazó aljzatot az óramutató járásával egyező irányban a lámpafejbe. Vigyázzon arra, hogy az aljzat könnyedén forogjon, és a tömités ne legyen megtörve.
- A földbe szúrható cöveket (3) csavarja az aljzat erre szolgáló menetébe.

#### Felállítási hely

- Dugja be a cöveket sík, megfelelő szilárdságú talajba (pl. egy gyepes részbe vagy virágágyásba). Köves talaj megsértheti a beszúrható cöveket. Győződjön meg arról, hogy a cövek szilárdan van-e bedugva, hogy ne dőlhessen ki.
- Ahhoz, hogy az akkuk elegendő töltést kapjanak, úgy kell elhelyezni a terméket, hogy a lámpafej lehetőleg minél tovább kapjon közvetlen napbesugárzást. Ügyeljen arra, hogy a lámpa ne legyen lefedve vagy leárménykolva.
- Ne rakja a készüléket közvetlenül más fényforrás, például udvari vagy utcai lámpa mellé, mert különben a készülék sötétedéskor nem fog automatikusan bekapcsolódni.
- A termék alkalmas kültéri használatra, nem védett területeken is. Ugyanakkor a terméket nem szabad vízben vagy víz alatt működtetni.
- A lámpa sötétedéskor automatikusan bekapcsol. Amikor viszont egy meghatározott világítás lép fel, a lámpa kikapcsolódik.

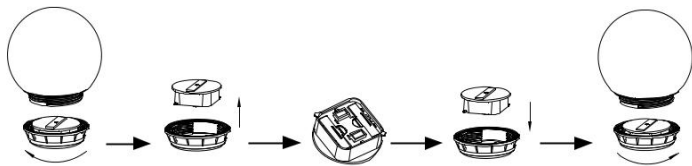
## Fontos tudnivalók

- A készülék teljesítménye az évszaktól függően változik, és függ a ráeső napfény időtartamától és erősségétől is. Hosszabb ideig tartó olyan időszakokban, amikor nincs kielégítő mennyiségű napsütés (főleg télen) előfordulhat, hogy az akku töltöttségi állapota túl alacsony ahhoz, hogy a lámpa világítását hosszabb ideig lehetővé tegye. Az akkumulátorokat nappal kevesebb energia tölti fel, mint amennyit az éjszakai világítás elvon. Ezáltal kényszerűen lerövidül a világítás időtartama. Az akkuk ezáltal a mélykisülés állapotába kerülhetnek és ezzel károsodhatnak. Ezért az akkut a megfelelő időben ki kell venni a termékből.
- Tartsa mindig tisztán a lámpafejet. A por és piszok csökkenti a napelemek teljesítőképességét, mivel lecsökken az akku töltőárama.
- A hideg negatívan befolyásolja az akkumulátor üzemélettartamát (lecsökken éjjel a LED világítási időtartama). A hosszú hibamentes működés érdekében ajánlatos a lámpát télen (vagy ha hosszabb időn át nem fogja használni) száraz, meleg helyiségben tartani. Ehhez az akkut vegye ki a termékből.
- Tárolás előtt ki is veheti az akkut a készülékből, és pl. feltöltheti egy alkalmas töltőkészülékkel. Az akku kivételekor vagy cseréjekor vegye figyelembe a jelen útmutató ajánlásait.

## Az akkuk kivétele, cseréje

→ Cserélje le az akkukat, amint a világítási időtartam észrevehetően lecsökken, bár az akkuk napközben elegendő feltöltést kapnak.

Az akku cseréjekor vigyázzon arra, hogy ne kerüljön nedvesség a lámpafej belsejébe.



Vegye figyelembe az ábrákat az akkuk cseréjénél.

- Forgassa az aljzatot (2) az óramutató járással ellentétesen hogy levegye a lámpafejről (1). A tömítést a lámpafejről nem kell levenni.
- Vegye ki a napelemes egységet az aljzataból. Az akkutartó a hátoldalán található.
- Vegye le az akkurekesz borítóját. Vegye ki az akkukat, és cserélje le azokat azonos típusú akkukkal (lásd a műszaki adatokat) Okvetlenül figyeljen a helyes polarításra (+/-). Zárja le az akkutartó rekesz fedelét.



Semmilyen körülmények között ne használjon hagyományos, nem újratölthető elemeket.

- Tegye be a napelem egységet ismét a lámpa aljzatába.
- Forgassa a napelem egységet tartalmazó aljzatot az óramutató járásával egyező irányban a lámpafejbe. Vigyázzon arra, hogy az aljzat könnyedén forogjon, és a tömítés ne legyen megtörve.

## Ápolás és tisztítás

- Ne használjon agresszív tisztítószerrel vagy vegyszeroldatot, mert megtámadhatják a készülékházat (elszíneződés), vagy káros hatással lehetnek a működésre.
- Soha ne irányítson vízsugarat (pl. magasnyomású tisztítóét) a lámpára, mivel ezáltal sérülhetnek a tömítések.
- A készülék az alkalmankénti tisztításon kívül nem igényel karbantartást.
- Tisztítás előtt hagyja alaposan lehűlni a készüléket.
- A készülék házának a tisztításához használjon egy tiszta, puha és száraz ruhát. Erősebb szennyeződés esetén langyos vízzel enyhén megnedvesítheti a ruhát.
- Ne nyomja meg erősen a házat, mert karcolásokat okozhat általa.

## Eltávolítás

### a) Készülék



Az elhasznált elektronikus készülékek értékes nyersanyagoknak tekintendők, és nem valók a háztartási szeméthez! Az elhasznált készüléket az érvényes törvényi előírásoknak megfelelően kell eltávolítani.

Vegye ki az akkukat, és a terméktől elkülönítve távolítsa el azokat.

### b) Elemek és akkuk



Ön, mint végfelhasználó törvényileg kötelezett (a telepekre vonatkozó rendelkezés szerint) minden

használt elem/akku leadására; tilos azokat a háztartási szeméthez kidobni!

A károsanyag tartalmú elemeket/akkumulátorokat az itt látható szimbólumok jelölik, amelyek a háztartási szemét útján való eltávolítás tilalmára hívják fel a figyelmet. A legfontosabb nehézfémek jelölései a következők: Cd=kadmium, Hg=higany, Pb=ólom (a jelölés az elemeken és akkumulátorokon, pl. a baloldalon látható szeméttartály ikon alatt található).

Az elhasznált elemek/akkuk ingyenesen leadhatók lakóhelye hulladékgyűjtő állomásaink, fiókjainkban, valamint minden olyan helyen, ahol elemeket/akkukat forgalmaznak.

Ezzel eleget tesz törvényi kötelezettségének, és hozzájárul a környezet védelméhez!

## Műszaki adatok:

Táp feszültség ellátás..... 2 db 1,2 V, 600 mAh NiMH akku (AAA)

Teljesítmény felvétel..... max. 0,14 W

Fényforrás..... 2 db LED

Fényáram..... 7 lm

Színhőmérséklet..... 2600 K (meleg-fehér)

LED élettartama..... 20000 óra

Világítás időtartama..... kb. 6-8 óra feltöltött akkuval

Védettség..... IP44.

Üzemelési/-tárolási feltételek..... -20 ... +40 °C, 0 – 100 % rel. nedvesség

Méret (Ø x Ma)..... 150 x 307 mm (cövekkel együtt)

Súly..... kb. 337 g (akkukkal és cövekkel)

Forgalmazza a Conrad Electronic SE, Klaus-Conrad-Str. 1, D-92240 Hirschau

Ez a használati útmutató a CEI Conrad Electronic International (HK) Limited kiadványa, 18th Floor, Tower 2, Nina Tower, No. 8 Yeung Uk Road, Tsuen Wan, New Territories, Hong Kong. Minden jog, beleértve a fordítás jogát is, fenntartva. Fotóképfelvétel, mikrofilm felvétel készítéséhez vagy elektronikus adatfeldolgozó gépen regisztrálásához a kiadó írásbeli engedélye szükséges. Az utánnomás, kivonatos formában is, tilos. Jelen használati útmutató megfelel a technika aktuális állásának a nyomtatás idején.

Copyright 2018 by CEI Conrad Electronic International (HK) Limited

\*1646407 v1 0218 02 hk\_m\_de

