



Használati útmutató

Napelemes powerbank, 8000 SL-80

Rend. sz.: 1661734

Rendeltetészerű használat

A készülék hordozható póttákkumulátorként szolgál, és mobil készülékek (pl. tabletek, okostelefonok, MP3-lejátszók, digitális kamerák, stb.) akkumulátorának a feltöltésére alkalmas. A fix beépítésű belső akkumulátort USB-portról vagy a napelemtáblával lehet feltölteni. A készüléknek töltöttségi állapot jelzője és egy LED-fényforrása van. A termék ütésálló.

Biztonsági és engedélyezési okokból tilos a készüléket átalakítani és/vagy módosítani. Ha a terméket a megadottól eltérő célokra használja, a termék károsodhat. Ezen kívül a szakszerűtlen kezelés rövidzárlat, tűz, áramütés stb. veszélyét is előidézhetheti. Figyelmesen olvassa el és őrizze meg a használati útmutatót. Ha a terméket harmadik személynek továbbadja, adja vele a használati útmutatót is.

A készülék megfelel a nemzeti és az európai törvényi követelményeknek. Az összes előforduló cégnev és termék megnevezés az éppen aktuális tulajdonos márkaneve. Minden jog fenntartva.

A szállítás tartalma

- Napelemes töltő, Powerbank
- USB-kábel
- Karabiner
- Használati útmutató



Aktuális használati útmutatók

Töltse le az aktuális használati útmutatókat a www.conrad.com/downloads weboldaltól, vagy szkennelje be az ott megjelenített QR-kódot. Kövesse a web-oldal útmutatásait.

A szimbólumok magyarázata



A háromszögbe foglalt villám szimbólum akkor jelenik meg, ha az egészségét fenyegető veszély, például áramütés.



A háromszögbe foglalt felkiáltójel az útmutató olyan fontos tudnivalóira hívja fel a figyelmet, amelyeket okvetlenül be kell tartani.

A nyíl szimbólum mellett további tippeket és használati tanácsokat olvashat.

Biztonsági tudnivalók



Figyelmesen olvassa el a használati útmutatót, és különösen a biztonsági utasításokat tartsa be. Ha nem tartja be az ebben a használati útmutatóban szereplő biztonsági, és a szakszerű használatra vonatkozó előírásokat, az ebből eredő személyi sérülésekért vagy anyagi károkért nem vállalunk felelősséget. Ezen kívül ilyen esetekben érvényét veszíti a szavatosság és a garancia is.

a) Általános tudnivalók

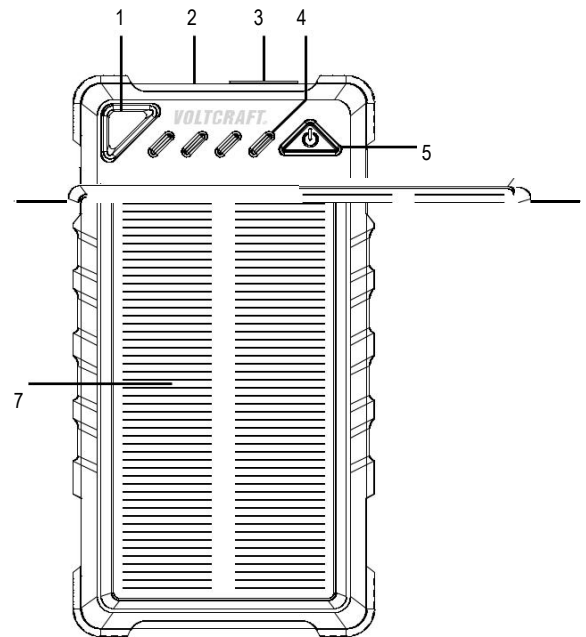
- A készülék nem játék. Tartsa távol a készüléket gyermekektől és háziállatoktól.
- Ne hagyja a csomagolóanyagokat szanaszét heverni. Ezt kisgyerekek játékszernek tekinthetik, ami számukra veszélyes lehet.
- Óvja a terméket szélsőséges hőmérsékletektől, erős rázkódásoktól, éghető gázoktól, gőzöktől és oldószerektől.
- A termék csak akkor védett fröccsenő víz ellen (IP54), ha az összes takaró elem helyesen záródik.
- Ne tegye ki a készüléket mechanikai igénybevételnek.
- Ha a biztonságos működtetés már nem lehetséges, állítsa le a termék üzemeltetését, és védje meg véletlen használatától. A biztonságos használat már nem biztosítható, ha a készüléknek
 - látható sérülései vannak,
 - már nem működik rendeltetészerűen,
 - hosszabb időn keresztül kedvezőtlen körülmények között tárolták, vagy
 - súlyos szállítási igénybevételnek volt kitéve.
- Tartsa be azoknak a készülékeknek a használati útmutatóját és biztonsági előírásait is, amelyekhez ezt a készüléket csatlakoztatja.
- Figyelem, LED-világítás:
 - Ne nézzen bele a LED fény sugarába!
 - Ne nézze a LED-et közvetlenül, vagy optikai eszközökkel!

- Ne használja azonnal a készüléket, ha hideg helyről meleg helyiségbe vitte. Az eközben keletkező kondenzvíz bizonyos esetekben tönkretelheti a terméket. Hagyja a készüléket először szobahőmérsékletre melegedni, mielőtt csatlakoztatná és használná. A körülményektől függően ez több óráig is eltarthat.
- Ne működtesse a készüléket felügyelet nélkül!
- A készülék működés közben felmelegszik. Gondoskodjon megfelelő szellőzésről. A készülékházat nem szabad letakarni!
- Gondoskodjon arról, hogy a vezeték ne legyen összenyomva, megtörve, és éles szélek se sértsék meg.
- Hideg és száraz helyen tárolja a készüléket, amikor nem használja.
- Forduljon szakemberhez, ha kétségei támadnak a készülék működésével, biztonságosságával vagy csatlakoztatásával kapcsolatban.
- A karbantartási, beállítási és javítási munkákat kizárólag szakemberrel vagy egy szakmühellyel végeztesse.
- Ha még lenne olyan kérdése, amelyre ebben a használati útmutatóban nem talál választ, forduljon a műszaki ügyfélszolgálatunkhoz vagy más szakemberhez.

b) Akku

- A készülék fixen beépített akkumulátorral rendelkezik, amelyet nem lehet cserélni.
- Kerülje az akkumulátor sérülését. Az akkumulátor köpenyének a sérülése következtében robbanás- és tűzveszély keletkezik. A LiPo-akkumulátor köpenye különbözik a hagyományos elemek/akkuk (pl. ceruza- vagy mikroelem méretek) vékony fém köpenyétől, csak egy érzékeny műanyag fóliából készült.
- Ne zárja rövidre az akkumulátor érintkezőit/kapcsait. Ne dobja tűzbe az akkumulátort, ill. a készüléket. Robbanás- és tűzveszély áll fenn!
- Rendszeresen töltsen fel az akkumulátort, amikor nem használja a készüléket. Az alkalmazott akkumulátortechnikának köszönhetően nem szükséges az akkumulátor előzetes kisütése.
- Ne töltsen felügyelet nélkül a készülék akkumulátorát.
- Töltés közben rakja a készüléket hőre nem érzékeny felületre. Töltés közben egy kis felmelegedés normális dolog.

Kezelőszervek



- | | |
|-----------------------------|--------------------------|
| 1 Fül a karabinerhez | 5 Be-/kikapcsoló |
| 2 LED-lámpa | 6 USB kimenet (max. 1 A) |
| 3 USB kimenet (max. 2,1 A) | 7 Napelem panel |
| 4 töltöttségi állapot jelző | 8 Mikro USB bemenet |

Belső akku feltöltése



A belső akkumulátort az első alkalmazás előtt tölts fel teljesen.



Töltés előtt győződjön meg arról, hogy az USB-áramforrás elegendő áramot tud-e szállítani, mert különben károsodhatnak a készülékek.

Ne használja a belső akkumulátor töltésére egy számítógép vagy tasztatúra vagy egy saját tápegység nélküli USB-hub USB-portját, mivel nem elegendő az azon rendelkezésre álló áram.

Ha a terméket USB-n keresztül tölti, győződjön meg róla, hogy nem éri napfény a napelemet. Különben a belső akku túlforrósodhat.

Győződjön meg arról, hogy a csatlakoztatott készülékeknek csatlakozási értékei a készülék csatlakozási értékeivel megegyeznek (ld. Műszaki adatok).

Ne zárja rövidre az USB kimeneteket.

a) USB

- Dugja be az egyútszállított kábel mikro USB dugóját a mikro USB bemenetbe (8).
- Dugja be a kábel USB-dugóját egy alkalmas USB-áramforrás (pl. egy 2000 mA kimenőáramú USB-tápegység) USB-portjába.
- Töltés közben villog a töltési állapot jelző (4).

- Amint a belső akku teljesen fel van töltve, a LED kialszik.
- Amint a belső akkumulátor teljesen feltöltődött, válassza le a készüléket az USB-áramforrásról. A készülék ezzel használatra kész.

Ha a készüléket csak ritkán használja, ajánljuk, hogy három hónapoként teljesen tölts fel a belső akkumulátort, hogy a maximális teljesítményét megőrizze.

Napelem panel



A napelemtábla kizárólag csak szükségáramforrásul szolgál, ha nem áll rendelkezésre hálózati eredetű töltőáram.

Ha a napelemtáblát hosszú időn át napsütésnek teszi ki, a napelemtábla károsodhat.

- Helyezze el ehhez a készüléket felfelé néző napelemtáblával (7) közvetlen napsütésbe.

→ A napelemtábla műfényben is képes áramot szállítani.

- A be-/kikapcsoló mellett lévő LED zölden világít, ha a belső akku napelemben keresztül töltődik.

Töltöttségi állapot jelző

Nyomja meg röviden a be-/kikapcsolót (5) ahhoz, hogy a belső akku töltési szintjét kb. 20 másodpercig megjelenítse.

LED	Töltöttségi szint
1	25 %
(a be-/kikapcsoló mellett)	
2	50%
3	75 %
4	100 %
(a fül mellett)	

Mobil készülékek töltése

- Kösse rá a mobil készüléket az egyik USB-kimenetre.

→ A készülék hosszanti oldala mellett lévő USB kimenet (6) max. 1000 mA töltőáramot szállít.

A LED-es világítás mellett lévő USB kimenet (3) max. 2100 mA töltőáramot szállít.



Ha mindkét USB-kimenetre csatlakoztat készüléket, az össz-áramfelvétel nem lehet több 2100 mA-nél.

A belső akkumulátornak teljesen feltöltöttnek kell lennie ahhoz, hogy egyszerre 2 készüléket tudjon tölteni.

- Amennyiben nem indul el automatikusan a töltés, nyomja meg a be-/kikapcsolót (5).
- Felügyelje a töltési folyamatot. Válassza le az USB-kábelt a készülékről és a hordozható készülékről, amint a töltési folyamat befejeződik.

→ Ha a töltöttségi állapot 2 %-nál kisebb, a készülék automatikusan lekapcsolódik, hogy megelőzze a belső akkumulátor túlzott kisütését.

LED-lámpa

- Nyomja meg egymás után kétszer gyorsan (dupla kattintás) a be-/kikapcsolót (5) a LED-es világítás (2) bekapcsolásához.
- Nyomja meg újból a be-/kikapcsolót a világítási mód váltásához:
Állandó fény → Villogó fény → SOS jelzés → Állandó fény → ...
- A LED-es világítás kikapcsolásához nyomja meg egymás után kétszer gyorsan (dupla kattintás) a be-/kikapcsolót.

Karabiner

- Rakja fel a karabinert az akasztóra (1), hogy a készüléket pl. egy hátizsákra rögzítse.
- A készüléket a karabiner nélkül is felakaszthatja egy alkalmas kampóra. Gondoskodjon arról, hogy a készülék ne eshessen le.

Ápolás és tisztítás

- Tisztítás előtt válassza le a készülékről a csatlakoztatott készülékeket.
- Semmiképpen ne használjon agresszív tisztítószereket, alkoholt vagy más kémiai oldatokat, mivel ezek a házat károsíthatják, sőt, a működést is károsan befolyásolhatják.
- Ne merítse a készüléket vízbe.
- A készülék belsejében nincsenek Ön által karbantartandó alkatrészek, ezért ne nyissa fel.
- A készülék tisztítására használjon puha, szőszmentes ruhát. Ne nyomja rá erősen a ruhát a házra, mert karcolásokat okozhat.
- A port a készülékről hosszúszerű, puha és tiszta ecsettel, vagy porszívóval könnyen el lehet távolítani.

Eltávolítás



Az elhasznált elektronikus készülékek értékes nyersanyagok tekintendők, és nem valók a háztartási szemétnél! Az elhasznált készüléket az érvényes törvényi előírásoknak megfelelően kell eltávolítani.

Ezzel eleget tesz törvényi kötelezettségének, és hozzájárul a környezete védelméhez.

Műszaki adatok

Bemenő feszültség/áram.....	5 V/DC, 2 A
Kimeneti feszültség/áram.....	5 V/DC, 2,1 A (össz)
Akku.....	LiPo 3,7 V/ 8000 mAh monokristályos, 0,9 W, 180
Napelemes panel.....	mA
LED-ek száma.....	1
Töltési időtartam.....	kb. 5 óra, USB-n keresztül
Színhőmérséklet.....	9000 – 12000 K
Védettség.....	IP54
Kábelhossz.....	kb. 30 cm
Üzemi-/tárolási hőmérséklet.....	0...+45 °C
Méret (h x sz x ma).....	140 x 75 x 17 mm
Súly.....	218 g

Ez a Conrad Electronic SE publikációja, Klaus Conrad Str. 1, D-92240 Hirschau (www.conrad.com) publikációja.

Minden jog, beleértve a fordítás jogát is, fenntartva. Fotókópiához, mikrofilm felvétel készítéséhez vagy elektronikus adattároláshoz a kiadó írásbeli engedélye szükséges. Az utányomás, kivonatos formában is, tilos. A jelen publikáció megfelel a technika aktuális állásának a nyomtatás idején.

Copyright 2018 by Conrad Electronic SE.

*1661734_v3_0818_02_IPL_m_de

