



• A beszuró érzékelők hegyesek. Vigyázzon, hogy ne szúrjon velük véletlenül emberek vagy állatok szemébe és/vagy ne okozzon velük egyéb sérüléseket!

c) Elemek/akkuk

- Az elemek/akkumulátorok berakásakor ügyeljen a helyes polarításra.
- Vegye ki az elemeket/akkumulátorokat, ha a készüléket hosszabb ideig nem fogja használni, hogy megelőzze a kifolyásból származó károkat. A kifolyt vagy sérült elemek/akkumulátorok a bőrrel érintkezve marási sérüléseket okozhatnak. Ha hibás elemeket/akkumulátorokat kell kézbe venni, viseljen védőkesztyűt.
- Az elemeket/akkumulátorokat úgy tárolja, hogy gyerekek ne férhessenek hozzájuk. Az elemeket/akkumulátorokat ne hagyja szabadon heverni, mert gyerekek vagy háziállatok lenyelhetik őket.
- Az összes elemet/akkumulátort egyszerre kell cserélni. A régi és új elemek/akkumulátorok vegyes használata esetén kifolyásuk miatt a készülék károsodhat.
- Ne szedje szét az elemeket/akkumulátorokat, ne zárja rövidre, és ne dobja tűzbe őket. Soha ne próbáljon feltölteni nem feltölthető elemeket. Fennáll ilyen esetben Robbanásveszély áll fenn!

Használati útmutató

MF-10 fanedvesség mérő készülék

Rend. sz. 1662851

Rendeltetészerű használat:

A készülék faanyagok nedvességtartalom fokának összehasonlító mérésére szolgál. Ezzel a nedvességtartalom változása egy meghatározott időszak alatt összehasonlító módszerrel ellenőrizhető. A mérés két beszuró érzékelővel történik, melyeket a mérendő anyagba kell bedugni. A beszuró érzékelőket erős kopás után ki lehet cserélni. A készülék faanyagok nedvességtartalmát jelzi ki. Hőmérséklet kiegyenlítő funkcióval rendelkezik, bevonva az anyag hőmérsékletét a fanedvesség méréséhez. A maximális és minimális értékek választhatóan kijelződnék, valamint a készülék egy be-/kikapcsolható automatikus lekapcsolással, az LC kijelző fehér háttérvilágításával, és egy Hold funkcióval rendelkezik, amely egy mért értéknek a kijelzőn tartására szolgál. Ezen kívül kijelzi az alacsony elemfeszültséget, és 3 db 1,5 V-os elemmel működtethető. A szállítás alatti védelemhez védőkupak áll rendelkezésre.

Biztonsági és engedélyezési okokból tilos a készüléket átalakítani és/vagy módosítani. Ha a készüléket a fentiekől eltérő célokra használja, a készülék károsodhat.

Ezen kívül a szakszerűtlen kezelés rövidzárlat, tűz, áramütés stb. veszélyét is előidézhetheti. Figyelmesen olvassa el a használati útmutatót és őrizze meg a későbbi betekintés céljából. Ha a terméket továbbadja másoknak, ezt csak a használati útmutatóval együtt tegye.

A készülék megfelel a nemzeti és az európai törvényi követelményeknek. Az összes előforduló cégnév és termék megnevezés az éppen aktuális tulajdonos márkaneve. Minden jog fenntartva.

A szállítás tartalma

- Anyagnedvesség mérő készülék MF-10
- Védőborító
- 3 db mikroelem
- Használati útmutató



Aktuális használati útmutatók

Töltse le az aktuális használati útmutatókat a www.conrad.com/downloads weboldaltól, vagy szkennelje be az ott megjelenített QR-kódot. Kövesse a web-oldal útmutatásait.

A szimbólumok magyarázata



A háromszögbe foglalt felkiáltójel olyan fontos tudnivalókra utal az útmutatóban, amelyeket okvetlenül figyelembe kell venni és betartani.

A nyíl szimbólum mellett további tippek és használati tanácsokat olvashat.

Biztonsági tudnivalók



Figyelmesen olvassa el a használati útmutatót, és különösen a biztonsági utasításokat tartsa be. Ha nem tartja be az ebben a használati útmutatóban szereplő biztonsági és a szakszerű használatra vonatkozó előírásokat, az ebből eredő személyi sérüléseikért vagy anyagi károkokért nem vállalunk felelősséget. Ezen kívül ilyen esetekben érvényét veszíti a szavatosság és a garancia is.

a) Általános tudnivalók

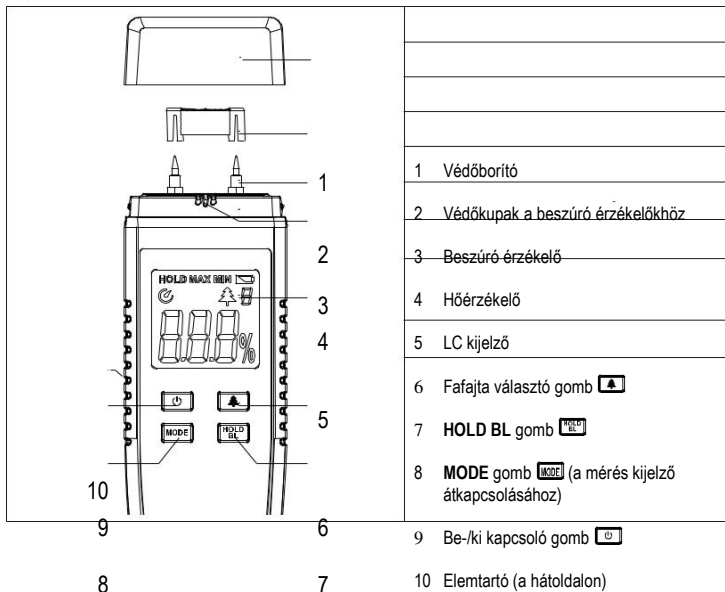
- A készülék nem játék. Tartsa távol a készüléket gyermekektől és háziállatoktól.
- Ne hagyja a csomagolóanyagokat szanaszét heverni, Ezt kisgyerekek játékszernek tekinthetik, ami számukra veszélyes lehet.
- Óvja meg a készüléket szélsőséges hőmérséklettől, közvetlen napsütéstől, erős rázkódásoktól, magas páratartalomtól, nedvességtől, éghető gázoktól, gőzöktől és oldószerektől.
- Ne tegye ki a készüléket mechanikai igénybevételnek.
- Ha a biztonságos működtetés már nem lehetséges, állítsa le a termék üzemeltetését, és védje meg véletlen használatától. A biztonságos használat már nem biztosítható, ha a készüléknek látható sérülései vannak,
 - már nem működik rendeltetészerűen,
 - hosszabb időn keresztül kedvezőtlen körülmények között tárolták, vagy
 - súlyos szállítási igénybevételnek volt kitéve.
- Kezelje óvatosan a készüléket. Lökés, ütés, vagy már kis magasságból való leejtés következtében is megsérülhet.
- Forduljon szakemberhez, ha kétségei támadnak a készülék működésével, biztonságosságával vagy csatlakoztatásával kapcsolatban.
- A karbantartási, beállítási és javítási munkákat kizárólag szakemberrel vagy egy szakmühellyel végeztesse.
- Ha még lenne olyan kérdése, amelyre ebben a használati útmutatóban nem talál választ, forduljon a műszaki ügyfélszolgálatunkhoz vagy más szakemberhez.

b) Személyek és készülék biztonsága

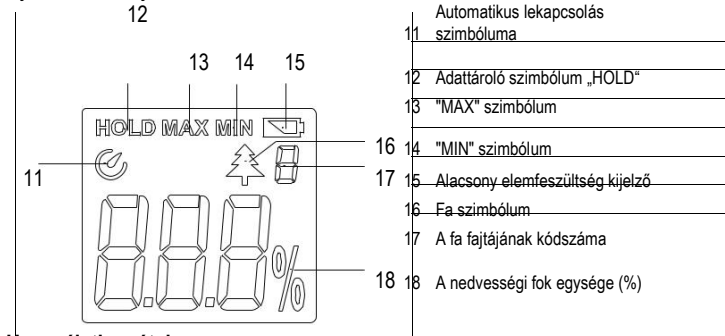
- Ha a terméket hidegből meleg környezetbe viszik, kondenzvíz képződhet benne, ami téves mérési eredményekhez vezethet. Hagyja a készüléket üzembe helyezés előtt egy ideig pihenni, amíg átveszi a környezet hőmérsékletét.
- A készülék mérési eredményeiért a felhasználó felelős. A cégünk nem garantálja a mérési eredmények helyességét, valamint nem vállaljuk át azokért a felelősséget. Semmilyen körülmények között nem vállalunk felelősséget olyan károkokért, amelyek a mérési eredmények alkalmazása alapján keletkeztek.
- Tartsa távol a mérőkészüléket erős mágneses mezőktől.

Kezelőszervek

Anyagnedvesség mérő készülék MF-10



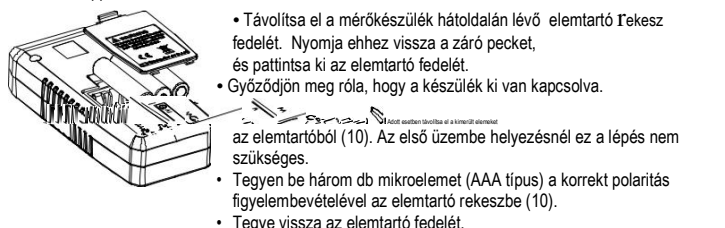
Kijelzések az LC kijelzőn



Használatba vétel

a) Elemek berakása / cseréje

Az MF-10 anyagnedvesség mérő készüléket 3 db mikroelem (AAA) működteti. Szállításkor az elemeket vele szállítjuk, azokat az anyagnedvesség mérő készülékbe kell tenni. Az elemek berakása a következőképp történik:

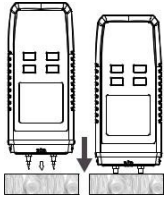


- Cserélje ki az elemeket, ha az alacsony elemfeszültség jelző (15) az LC kijelzőn (5) világit.
 - Járjon el az előbbieken leírtak szerint. Távolítsa el az elhasznált elemeket az elemtartóból, mielőtt az új elemeket berakja.
- ##### b) Be-/kikapcsolás és a fa fajta kiválasztása
- A bekapcsoláshoz nyomja és tartsa nyomva a be-/kikapcsoló (9) gombot, ha a mérőkészülék kikapcsolt állapotban van. A kikapcsoláshoz nyomja és tartsa a be-/ki kapcsoló (9) gombot, ha a mérőkészülék be van kapcsolva.
 - Nyomja meg a fa fajta (6) kiválasztó gombját, hogy a mérendő fafajta a kódszámával kiválassza. Minden nyomás egyelőbbiekben lépést a ciklusban (1-4). A kódszám az LC kijelzőn (5) együtt jelenik meg a fa szimbólummal (16). Tekintsen be az „f) Fa és fafajta” fejezetbe, hogy a mérendő fa kódszámát megkeresse és a készüléken beállítsa.

c) A mérés menete



- Távolítsa el a védőburkolatot (1) és a beszűrő érzékelő védőkupakját (2) a mérőkészülekről.
- Dugja be a beszűrő érzékelő kupakját a védőborítóba (1), hogy ne vesszen el, és mindig kéznél legyen, ha szükség van rá.



- Nyomja be a beszűrő érzékelőt (3) ütközésig annyira a fába, amint azt az ábra mutatja.
- A hőmérséklet érzékelő meghatározza a mérendő tárgy hőmérsékletét, és a fanedvesség mérésénél figyelembe veszi a tárgy és a környezet hőmérsékletét. A nedvesség mérés alatt ne érintse meg az ujjával. Ez meghamisítaná a fanedvesség mérési értéket.

- Nyomja meg a **MODE** gombot (8) rövid ideig, hogy mindig át tudjon kapcsolni a maximum- és minimum érték és az aktuális mért érték között. A „MAX” vagy „MIN” szimbólum mindig megjelenik a kijelzőn az adott numerikus értékkel együtt. Ha sem „MAX” sem „MIN” szimbólum nem látható az LC kijelzőn (5), akkor a kijelzett érték az aktuális mért érték. A mindenkori fanedvesség „%” egységben lesz kijelvezve.
- Nyomja meg a **HOLD BL** gombot (7) egyszer röviden, ezzel a mért értéket a kijelzőn „befagyaszta”.
- Nyomja meg a **HOLD BL** gombot (7) kétszer röviden, a mért érték feloldásához a kijelzőn, hogy egy új mérést tudjon elvégezni.



Húzza ki a beszűrő érzékelőt óvatosan a fából. Eközben mozgassa az érzékelőt lassan ide-oda, a meglazítás érdekében. Ezzel elkerülheti azt a veszélyt, hogy az érzékelő esetleg eltörik.

d) Háttérvilágítás

- Ha a háttérvilágítás nincs bekapcsolva, nyomja és tartsa a **HOLD BL** gombot (7) egy kis ideig, a háttérvilágítás bekapcsolásához. A kijelzőt (5) fehér LED-ek világítják meg.
- Ha a háttérvilágítás be van kapcsolva és ki akarja kapcsolni, nyomja és tartsa nyomva a **HOLD BL** gombot (7) egy kis ideig, a háttérvilágítás kikapcsolásához. Az LC kijelző (5) ezután nem lesz megvilágítva.

e) Az automatikus kikapcsolás beállítása

Az automatikus kikapcsolás (auto-off) üzemmódban a mérőkészülék automatikusan kikapcsolódik, ha 5 percig nem nyomnak meg egy gombot sem. Az automatikus kikapcsolás üzemmódot be vagy ki lehet kapcsolni. Tegye ehhez a következőket:

- Nyomja és tartsa nyomva a **MODE** gombot (8) egyszer, az automatikus kikapcsolási mód bekapcsolásához. Az automatikus kikapcsolás szimbóluma (11) megjelenik az LC kijelzőn (5). A mérőkészülék 5 perc múlva, ha nem nyomnak gombot, automatikusan kikapcsolódik.
- Nyomja és tartsa nyomva a **MODE** gombot (8) kétszer, az automatikus kikapcsolási mód kikapcsolásához. Az automatikus kikapcsolás szimbóluma (11) eltűnik a kijelzőről (5). Ekkor a mérőkészülék 5 percnél hosszabb ideig bekapcsolva marad, akkor is, ha nem nyomnak gombot.

f) Fa és fafajták

Fajta	Kódszám	Fajta	Kódszám
Rodéziai teakfa (Baikiea plurijuga)	1	Kőrísfa (Fraxinus excelsior)	3
Ormosia macrocalyx	1	Balsafa (Ochroma pyramidale)	3
Imbuia (Ocotea porosa)	1	Szantálfa (Santalum album)	3
Diófa (Juglans regia)	2	Szilfa (Ulmus)	3
Ápitong (Dipterocarpus grandiflorus)	2	Trombitafa (Catalpa)	3
Nyárfa (Populus)	2	Foltos bürök (Tsuga Canadensis)	3
Teakfa (Tectona grandis)	2	Gurjun (Dipterocarpus-Arten)	3
Jegenyefenyő (Abies)	3	Nyárfa (Betula)	4
Duglászfenyő	3	Tűnyalábos fenyő	4
Duglászfenyő (Pseudotsuga menziesii)			
Meranti fa (Shorea)	3	Vörösfenyő (Larix)	4
Kolorado-fenyő (Abies concolor)	3	Hárs (Tilia)	4
Tölgy (Quercus robur)	3	Chilei araukaria (Araucaria araucana)	4
Juhar (Acer pictum subsp. mono)	3	Simafenyő (Pinus Strobus)	4



Egy fa nedvességtartalma változik a klímaviszonyoktól, a földrajzi helyzettől, valamint a mikrokozmosztól függően, de még egy fán belül a különböző részekben is.

Karbantartás

- A beszűrő érzékelőt cserélni lehet, ha a gyakori használat következtében elkopik. Érdeklődjön műszaki vendégszolgálatunknál a kapható tartalék beszűrő érzékelőkről.

Ápolás és tisztítás

- Tisztítás előtt válassza le a készüléket a feszültségforrásról.
- Semmiképpen ne használjon agresszív tisztítószerkeket, alkoholt vagy más kémiai oldatokat, mivel ezek a készülékházat károsítják, sőt, a működést is befolyásolhatják.
- Használjon enyhén megnedvesített kendőt a készülék külsejének a tisztítására.
- Csak tiszta vizet használjon a töröl megnedvesítéséhez.

Eltávolítás

a) Készülék



Az elhasznált elektronikus készülékek értékes nyersanyagoknak tekintendők, és nem valók a háztartási szemétnél! Az elhasznált készüléket az érvényes törvényi előírásoknak megfelelően kell eltávolítani.



Vegye ki az esetleg a készülékben lévő elemeket/akkumulátorokat, és elkülönítve távolítsa el őket.

b) Elemek és akkumulátorok



Önt, mint végfelhasználót törvény kötelezi minden elhasznált elem és akkumulátor leadására. Tilos a háztartási szeméttel együtt kidobni.

A károsanyag tartalmú elemeket/akkumulátorokat az itt látható szimbólumok jelölik, amelyek a háztartási szemét útján való eltávolítás tilalmára hívják fel a figyelmet. A legfontosabb nehézfémek jelölései a következők: Cd=kadmium, Hg=higany, Pb=ólom (a jelölés az elemeken és akkumulátorokon, pl. a baloldalon látható szeméttartály ikon alatt található).

Az elhasznált elemek/akkuk ingyenesen leadhatók lakóhelye hulladékgyűjtő állomásaink, fiókjainkban, valamint minden olyan helyen, ahol elemeket/akkukat forgalmaznak.

Ezzel eleget tesz törvényi kötelezettségének, és hozzájárul a környezete védelméhez.

Műszaki adatok:

Tápellátás Tápáramellátás: 2 x 1,5V-os mikroelem (típus: AAA)

Feszültségesés kijelzés.....3 ... 3,5 V-nál

Elem élettartam..... 13 óra (alkáli elemek)

Áramfogyasztás ≤30 mA (normál)

≤10 µA (kikapcsolt állapotban)

Érzékelő típus: Ellenállás érzékelő

Felbontás..... 0,1 %

Pontosság: ± 2,0 %

Működési ciklus..... ≥ 1000-szer (beszűrő érzékelő beszúrás/kivétel)

Nedvességtartalom Tartomány: 2,0 ... 40,0 %

1-es fajta: 2,0 % ... 25,0 %

2-es fajta: 3,0 % ... 30,0 %

3-as fajta: 4,0 % ... 35,0 %

4-es fajta: 5,0 % ... 40,0 %

Mintavételi sebesség..... 0,5 másodperc

Működési magasság..... 0 - ... 2000 m (földrajzi mag.)

Üzemelési feltételek..... 0 ... +40 °C, ≤80 % relatív légnedvesség (nem kondenzálódó)

Tárolási feltételek..... 20 ... +60 °C, ≤75 % relatív légnedvesség (nem kondenzálódó)

Méret (Ma x Sz x Mé)..... 136 x 54 x 28 mm

Súly 120 g

Ez a Conrad Electronic SE publikációja, Klaus Conrad Str. 1, D-92240 Hirschau (www.conrad.com) publikációja.

Minden jog, beleértve a fordítás jogát is, fenntartva. Fotókópiához, mikrofilm felvétel készítéséhez vagy elektronikus adattároláshoz regisztráláshoz a kiadó írásbeli engedélye szükséges. Az utányomás, kivonatos formában is, tilos. A jelen publikáció megfelel a technika aktuális állásának a nyomtatás idején.

Copyright 2018 by Conrad Electronic SE.

*1662851_v2_0718_02_DS_m_4L_(2)

