



TOOLCRAFT

Használati útmutató

LED-es nagyító lámpa, 150 mm, dimmelhető

Rend. sz.: 1662856

SMD LED-es nagyító lámpa, 127 mm 8 W

Rend. sz.: 1662857

Rendeltetésszerű használat:

A nagyító lámpa munkaterületek megvilágítására szolgál és nagyító üveggel van ellátva. A készülék még tárgyak nagyított képének előállítására is alkalmas. Fixen rögzíteni kell egy megfelelő felületre a rögzítő csipetjével, mint pl. egy asztal, vagy ablakdeszka. A 1662856 rend. számú termék esetén a fényerő két gombbal fokozatmentesen szabályozható. A működtetés az együtt szállított hálózati adapterrel történik. A termék kizárólag 230 V/AC közüzemi hálózati feszültségről működtethető.

A készüléket csak zárt térben szabad használni, tehát a szabadban nem. Az érintkezés nedvességgel, pl. a fürdőszobában, okvetlenül kerülendő.

Biztonsági és engedélyezési okokból tilos a készüléket átalakítani és/vagy módosítani. Ha a terméket a megadottól eltérő célokra használja, a termék károsodhat. Ezen kívül a szakszerűtlen kezelés rövidzárlat, tűz, áramütés stb. veszélyét is előidézheti. Figyelmesen olvassa el és őrizze meg a használati útmutatót. Ha a terméket továbbadja másoknak, ezt csak a használati útmutatóval együtt tegye.

A készülék megfelel a nemzeti és az európai törvényi követelményeknek. Az összes előforduló cégnev és termék megnevezés az éppen aktuális tulajdonos márkaneve. Minden jog fenntartva.

A szállítás tartalma

- Nagyító lámpa
- Hálózati adapter
- Asztali szorító
- Használati útmutató



Aktuális használati útmutatók

Töltse le az aktuális használati útmutatókat a www.conrad.com/downloads weboldáról, vagy szkennelje be az ott megjelenített QR-kódot. Kövesse a web-oldal útmutatásait.

A szimbólumok magyarázata



A háromszögbe foglalt villám szimbólum akkor jelenik meg, ha az egészségét fenyegeti veszély, például áramütés.



A háromszögbe foglalt felkiáltójel olyan fontos tudnivalóra utal az útmutatóban, amelyeket okvetlenül figyelembe kell venni és betartani.

A nyíl szimbólum mellett további tippeket és használati tanácsokat olvashat.



Ez a szimbólum azt jelzi, hogy ez a készülék II. érintésvédelmi osztályú. Erősített vagy kettős szigetelése van a hálózat és a kimeneti feszültség között.



A terméket csak száraz és zárt belső helyiségekben szabad felállítani és használni. A készülék nem válhat nedvessé vagy vízessé, életveszélyes áramütés lehetősége áll ilyenkor fenn!



A készülék a III. érintésvédelmi osztálynak felel meg. A III. érintésvédelmi osztályba olyan kismegszakítók (< 50 V) elektromos készülékek tartoznak, amelyek egy védőtranszformátoron keresztül, vagy elemről/akkumulátorról/napelemről kapják a táplálásukat. A III. osztályú készülékek nem rendelkeznek csatlakozóval védőszigetelés számára - nem szabad összekötni őket a védővezetivel.



Ez a jelzés mutatja, hogy a termékbe egy biztonsági transzformátor van beépítve VDE 0551 irányelvek szerint.



Független átalakító. Der Konverter ist ohne zusätzliche Abdeckungen oder Sicherheitsmaßnahmen zum Betrieb von Leuchten geeignet.

Biztonsági tudnivalók



Figyelmesen olvassa el a használati útmutatót, és különösen a biztonsági utasításokat tartsa be. Ha nem tartja be az ebben a használati útmutatóban szereplő biztonsági és a szakszerű használatra vonatkozó előírásokat, az ebből eredő személyi sérülésekért vagy anyagi károkért nem vállalunk felelősséget. Ezen kívül ilyen esetekben érvényét veszíti a szavatosság és a garancia is.



a) Általános tudnivalók

- A készülék nem játék. Tartsa távol a készüléket gyermekektől és háziállatoktól.
- Ne hagyja a csomagolóanyagokat szanaszét heverni, Ezt kisgyerekek játékszernek tekinthetik, ami számukra veszélyes lehet.
- Óvja a készüléket szélsőséges hőmérséklettől, közvetlen napsütéstől, erős rázkódásoktól, magas páratartalomtól, nedvességtől, éghető gázoktól, gőzöktől és oldószerektől.
- Ne tegye ki a készüléket mechanikai igénybevételnek.



- Ha a biztonságos működtetés már nem lehetséges, állítsa le a termék üzemeltetését, és védje meg véletlen használatától. A biztonságos használat már nem biztosítható, ha a készüléknek látható sérülései vannak,
- már nem működik rendeltetésszerűen,
- hosszabb időn keresztül kedvezőtlen körülmények között tárolták, vagy
- súlyos szállítási igénybevételnek volt kitéve.
- Kezelje óvatosan a készüléket. Lökés, ütés, vagy már kis magasságból való leejtés következtében is megsérülhet.
- Forduljon szakemberhez, ha kétségei támadnak a készülék működésével, biztonságosságával vagy csatlakoztatásával kapcsolatban.
- A karbantartási, beállítási és javítási munkákat kizárólag szakemberrel vagy egy szakmühellyel végeztesse.
- Ha még lenne olyan kérdése, amelyre ebben a használati útmutatóban nem talál választ, forduljon a műszaki ügyfélszolgálatunkhoz vagy más szakemberhez.

b) Elektromos biztonság

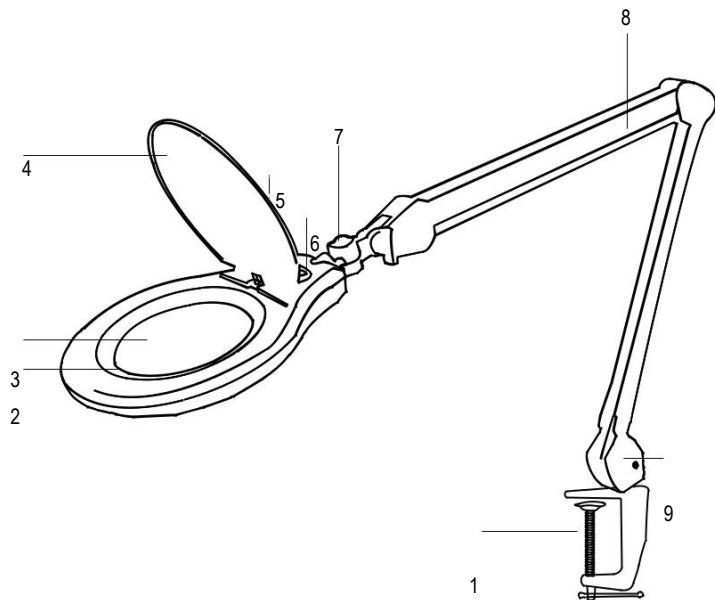
- Ne öntsön ki folyadékot a készülék felett, ill. ne rakjon semmilyen folyadékot tartalmazó edényt a készülék mellé. Ha mégis folyadék kerülne a készülék belsejébe, azonnal áramtalanítsa a hozzá csatlakoztatott hálózati dugaszaljat(pl. a kismegszakító lekapcsolásával), majd húzza ki a hálózati dugót a dugaszaljból. Ezután a készüléket nem szabad tovább használni, el kell vinni egy szakszervizbe.
- Ne használja azonnal a készüléket, ha hideg helyről meleg helyiségbe vitte. A közben keletkező kondenzvíz bizonyos körülmények között tönkretelheti a terméket. Ezen kívül a hálózati tápegységnek az elektromos áramütés kockázata miatt életveszély áll fenn!
- Hagyja a készüléket először szobahőmérsékletre melegedni, mielőtt csatlakoztatná és használná. A körülményektől függően ez több óra hosszat is eltarthat.
- Ha a hálózati adapter láthatóan sérült, ne érintse meg, mert életveszélyes áramütés érheti! Először áramtalanítsa azt a dugaszaljat, amelyre a hálózati tápegység csatlakoztatva van (a hozzátartozó kismegszakító lekapcsolása, vagy a biztosíték kicsavarása által), majd az áramvédő kapcsolót is kapcsolja le, hogy a dugaszalj mindegyik pólusa le legyen választva a hálózatról). Csak ezután húzza ki a hálózati tápegységet a hálózati dugaszaljból. A meghibásodott hálózati tápegységet környezetbarát módon távolítsa el, ne használja többé. Cserélje ki azonos konstrukciójú hálózati tápegységre.
- A hálózati dugaszoló aljzat legyen a készülék közelében, könnyen hozzáférhető helyen.
- A tápáramellátásra csak az együtt szállított hálózati adaptert szabad alkalmazni.
- A hálózati adapter számára feszültségforrásként csak a közüzemi elektromos hálózat egy szabványos dugaszoló aljzata használható. Ellenőrizze a hálózati adapter csatlakoztatása előtt, hogy az adapteren megadott feszültség azonos-e az Ön áramszolgáltatójának a feszültségével.

- A hálózati adaptereket soha nem szabad nedves kézzel be- vagy kидugaszolni.
- A hálózati adaptereket soha ne húzza ki a vezetéküknél fogva a konnektorból, hanem fogja meg magán a készüléken az erre szolgáló fogófelületet a kihúzáshoz.
- Bizonyosodjon meg arról, hogy az elhelyezésük a vezetékek nem lettek összenyomva, megtörve vagy éles peremek által megsérítve.
- Úgy fektesse le a kábeleket, hogy senki se botolhasson meg és ne akadhasson el bennük. Sérülésveszély áll fenn.
- Biztonsági okokból zivatar esetén mindig húzza ki a hálózati tápegységet a konnektorból.

c) Személyek és a készülék biztonsága

- Használat közben ne nézzen bele a fényforrásba.
- Soha ne tekintsen a lencsével közvetlenül világos fényforrásokba. Ezzel veszélyeztetni a szemét!
- A lámpafejben lévő lencsével sose nézzen erős fényforrásba, mint pl. LED-lámpa vagy lézersugár. Az ekkor előálló optikai hatás károsíthatja a szemet.
- Mindig takarja le a lámpafejben lévő üveg lencsét, ha nem használja. A gyújtólencse hatáson keresztül erős napsütés esetén tűzveszélyes.
- Ne működtesse a lámpát felügyelet nélkül.
- Ellenőrizze a lámpát időről időre sérülések szempontjából.
- Figyelem, LED-világítás:
 - Ne nézzen bele a LED fénysugárba!
 - Ne nézze a LED-et közvetlenül, vagy optikai eszközökkel!
- Ne erősítsen tárgyakat (pl. dekorációs anyagot) a készülékre.
- Ne állítsa a készüléket gyúlékony anyagok közelébe (pl. függönyök, dekorációs anyagok stb.). Vigyázzon arra, hogy a léghuzat semmilyen tárgyat (pl. függönnyt) ne vigyen neki a lámpának, vagy ne kerüljön a közelébe. Különben gyulladás veszélye áll fenn!
- Ipari alkalmazás esetén vegye figyelembe az illetékes szakmai szervezetnek az elektromos berendezésekre és szerelési anyagokra vonatkozó balesetmegelőzési rendszabályait is!

Kezelőszervek



- | | |
|--|--|
| 1 Asztali szorító | 2 LED-es világítás |
| 3 Üveglencse | 4 Üveglencse takaró
Fényerősség beállító gomb (1662856 rend. sz.) |
| 5 Be-/ki kapcsoló (takarva)
Forgatható csukló (a nagyító) | 6 terméknl) |
| 7 irányításához) | 8 Lámpakar (a nagyító irányításához) |
| 9 Hüvely a dugaszolható adapterhez | |

Felállítás



Ne állítsa a készüléket gyúlékony anyagok közelébe (pl. függönyök, dekorációs anyagok stb.) Ha a lámpát pl. forrasztási munkákhoz használja, tüzet okozhat. A teljes lámpát gyerekek által el nem érhető helyen állítsa fel. A gyerekek felboríthatják a lámpát, és ettől megsérülhetnek. Működés közben soha ne takarja le a lámpát. Soha ne helyezze a készüléket instabil alpra. Ha leesik, személyi sérülést okozhat.

- Vegye ki a nagyítós lámpát a csomagolásból és rögzítse egy sima, vízszintes és megfelelően kemény felületre, pl. egy megfelelő vastagságú asztallapra vagy ablakkeretre. Ügyeljen arra, hogy az a lap, amire az asztalcspitét (1) fixen felcsavarozza, párhuzamos felületekkel rendelkezzen. A lekerekített vagy kúpos oldalélekkel ellátott íróasztalok nem szolgálhatnak az asztalcspitét (1) tartójaként.
- Irányítsa a lámpafejet a lámpakarral (8) kívánság szerint. A vízszintes irányú finombeállítást a forgatható csuklóval (7) végezheti el.

Használatba vétel

a) A dugasztapegység csatlakoztatása

- A nagyítós lámpa a vele szállított hálózati adapterrel működtethető.
- Dugja be a hálózati adapter kisméretű dugóját a készülék oldalán elhelyezett hálózati adapter csatlakozóba (9).
- Csatlakoztassa a dugasz tápegységet egy hálózati dugaszoló aljzathoz.

b) A 1662856 rend. számú nagyítós lámpa kezelése

- Kapcsolja be a nagyítós lámpát a be-/kikapcsoló (5) megnyomásával. Egy ismételt gombnyomás kikapcsolja a nagyítós lámpát.
- Nyomja meg a fényerő beállító gombot (6) a LED-es világítás (2) beállításához. -- „+“: gomb: Fényerő növelés

-- „-“ gomb: fényerő csökkentés

Ne érintse a lensét körömmel vagy más éles tárgygal.

b) A 1662857 rend. számú nagyítós lámpa kezelése

- Kapcsolja be a nagyítós lámpát a be-/kikapcsoló (5) megnyomásával. -- „O“ állás: Lámpa kikapcsolva

-- „I“ állás: Lámpa bekapcsolva

Ne érintse a lensét körömmel vagy más éles tárgygal.

Ápolás és tisztítás

- Tisztítás előtt válassza le a készüléket a feszültségforrásról.
- A laza szemcséket távolítsa el tiszta sűrített levegővel a lenséről, majd a többi szennyeződést egy finom lencseecsettel törölje le.
- Tisztítsa meg a felületet egy lencsetisztító kendővel, vagy tiszta, puha és szármintes ruhával. Az ujjlenyomatok és más zsíros lerakódások tisztításához a kendőt vízzel vagy lencsetisztító folyadékkal megnedvesítheti. Ne használjon durva, szőszös kendőt.
- Semmiképpen ne használjon agresszív tisztítószeret, alkoholt vagy más kémiai oldatokat, mivel ezek a készülék házat károsítják, sőt, a működést is befolyásolhatják.
- Kerülje a túlzott tisztítást és a túlzott nyomást a ház és a lencse felületén.

Eltávolítás



Az elhasznált elektronikus készülékek értékes nyersanyagoknak tekintendők, és nem valók a háztartási szemétként! Az elhasznált készüléket az érvényes törvényi előírásoknak megfelelően kell eltávolítani.

Ezzel eleget tesz törvényi kötelezettségének, és hozzájárul a környezete védelméhez.

Műszaki adatok:

a) Rend. sz.: 1662856

Nagyítós lámpa

Üzemi feszültség.....	24 V/DC.
Érintésvédelmi osztály.....	III
LED-ek száma.....	72
Rögzítés.....	Asztali szorító
Dimmelhető.....	Igen
Energiahatékonysági osztály.....	(A++ - E)
Teljesítmény.....	12 W
Fényszín.....	fehér
Fényforrás típus.....	SMD LED
Fényszín.....	6000 - 7000 K
Fényáram fényforrásonként (lumen).....	750 lm
Lencse anyaga.....	üveg
Lencse mérete.....	Ø 150 mm
Dioptria.....	3 dpt
Nagyítási tényező.....	1,75-szoros
Üzemeltetési/tárolási feltételek.....	-10 °C ... 40 °C, ≤95 % relatív légnedvesség, nem kondenzálódó
Súly.....	3,02 kg

Hálózati adapter

Bemeneti feszültség/-áram.....	100 - 240 V/AC, 50/60 Hz
Kimeneti feszültség/-áram.....	24 V/DC, 0,6 A

b) Rend. sz.: 1662857

Nagyítós lámpa

Üzemi feszültség.....	21 V/DC
Érintésvédelmi osztály.....	III
LED-ek száma.....	56
Rögzítés.....	Asztali szorító
Dimmelhető.....	nem
Energiahatékonysági osztály.....	(A++ - E)
Teljesítmény.....	8 W
Fényszín.....	fehér
Fényforrás típus.....	SMD LED
Fényszín.....	6000 - 7000 K
Fényáram fényforrásonként (lumen).....	600 lm
Lencse anyaga.....	üveg
Lencse mérete.....	Ø 127 mm
Dioptria.....	3 dpt
Nagyítási tényező.....	1,75-szoros
Üzemeltetési/tárolási feltételek.....	-10 °C ... 40 °C, ≤95 % relatív légnedvesség, nem kondenzálódó
Súly.....	2,52 kg

c) Hálózati adapter

Bemeneti feszültség/-áram.....	100 - 240 V/AC, 50/60 Hz
Kimeneti feszültség/-áram.....	21 V/DC, 0,35 A

Ez a Conrad Electronic SE publikációja, Klaus Conrad Str. 1, D-92240 Hirschau (www.conrad.com) publikációja.

Minden jog, beleértve a fordítás jogát is, fenntartva. Fotóképiához, mikrofilm felvételi készítéséhez vagy elektronikus adattfeldolgozó gépen regisztrálásához a kiadó írásbeli engedélyre van szüksége. Az utányomás, kivonatos formában is, tilos. A jelen publikáció megfelel a technika aktuális állásának a nyomtatás idején.

Copyright 2018 by Conrad Electronic SE.

*1662856_1662857_v3_0718_02_DS_m_4L_(1)

