

1. Bevezetés

Kedves Vevőnk!

Köszönjük, hogy ezt a készüléket választotta.

A készülék megfelel a nemzeti és európai törvényi előírásoknak.

Ennek az állapotnak a fenntartása és a veszélytelen működés biztosítása érdekében Önnek mint felhasználónak be kell tartania a használati útmutató előírásait.



Ez a használati útmutató ehhez a készülékhez tartozik. Fontos tudnivalókat tartalmaz az üzembe helyezésre és a kezelésre vonatkozóan. Gondoljon erre akkor is, amikor a készüléket harmadik személynek továbbadja. Őrizze meg tehát a használati útmutatót, hogy szükség esetén fellapozhassa.

Műszaki kérdéseivel forduljon az alábbi címekre:

Németország: www.conrad.de/kontakt

Ausztria: www.conrad.at/
www.business.conrad.at

Svájc: www.conrad.ch
www.biz-conrad.ch

2. A szimbólumok magyarázata



A háromszögbe foglalt felkiáltójel olyan fontos utasításokra utal a használati útmutatóban, amelyeket okvetlenül be kell tartani.



A „nyíl” szimbólum a felhasználónak fontos tanácsokat és tudnivalókat ad a készülék használatához.



Ld. a használati útmutatóban.



Kapcsolja ki a készüléket, és vegye ki belőle az akkumulátort, mielőtt összeszereli, tisztítja, beállításokat végez rajta, karbantartja, elteszi vagy szállítja.



Viseljen védőkesztyűt.

n₀

üresjárat fordulatszám



Viseljen védőszemüveget.

/perc vagy

rezgő mozgás percenként

perc⁻¹



Viseljen fülvédőt.

V --- Volt (egyenfeszültség)



Viseljen egy
porvédő maszkot.



A termék megfelel az érvényben lévő európai rendelkezéseknek, és az osztályozása ezen rendelkezésekkel összhangban lett elvégezve.

3. Rendeltetészerű használat

A termék különböző munkák végzésére alkalmas, mint műanyag, fém és fa vágására, köszörülésére, polírozására és fűrészelésére. Ezen kívül alkalmas nyílások fűrészelésére különböző felületekbe, összeragasztott szőnyegek oldására, tömitések maradványainak, régi festékrétegeknek és más hasonlóknak lekoptatására. Ezeket a tevékenységeket cserélhető alkatrészekkel végzi el (nem szállítjuk vele). A rezgő mozgások sebessége állítható. A készüléknek nincs hálózati kábele, mivel egy akkumulátor hajtja meg.

Biztonsági és engedélyezési okokból tilos a készüléket átalakítani és/vagy módosítani. Ha a készüléket a fentiekől eltérő célokra használja, a készülék károsodhat. Ezen kívül a szakszerűtlen használat rövidzárlatot, tüzet, áramütést stb. is okozhat. Olvassa át figyelmesen a használati útmutatót, és őrizze meg. Ha a készüléket továbbadja másoknak, csak a használati útmutatóval együtt tegye.

Az összes előforduló cégnév és készülékmegnevezés a mindenkori tulajdonos márkaneve. Minden jog fenntartva.

4. A szállítás tartalma

- 1 db fő készülék
- 1 db belső hatszög kulcs
- Használati útmutató

Aktuális használati útmutatók

Töltse le az aktuális használati útmutatókat a következő web-oldalról:

www.conrad.com/downloads, vagy szkennelje be az ott megjelenített QR-kódot. Kövesse a web-oldal útmutatásait.



→ Ezt a készüléket akkumulátor és tartozékok nélkül szállítjuk. Önnek be kell szereznie egy megfelelő akkut, egy töltő készüléket és tartozékokat:

- Akku: Conrad rend. sz.: 1493004
- Akkutöltő készülék: Conrad rend. sz.: 1761445
- 21 részes többcélú tartozék készlet: Conrad rend. sz. 1574786

5. Az elektromos szerszámok általános biztonsági előírásai



FIGYELMEZTETÉS! Olvassa el az összes figyelmeztetést és utasítást. Ha nem követi ezeket az utasításokat, áramütés, tűz és/vagy súlyos sérülés lehet a következménye.

Őrizze meg az összes figyelmeztetést és utasítást a későbbi utánanézés céljára.

A figyelmeztetésekben szereplő „elektromos szerszám” fogalom az Ön hálózati táplálású (kábeles) elektromos szerszámára, vagy akkumulátoros üzemű (kábel nélküli) elektromos szerszámára vonatkozik.

a) Biztonság a munkaterületen

- **Tartsa tisztán és jól megvilágítva a munkaterületét.** A rendetlenség és megvilágítatlan munkahelyek balesetekhez vezethetnek.
- **Az elektromos szerszámokat nem szabad robbanásveszélyes környezetben alkalmazni, pl. ahol gyúlékony folyadékok, gázok vagy porok vannak jelen.** Az elektromos szerszámok szikrákat keltenek, amelyek meggyújthatják a port vagy a gőzöket.
- **Elektromos szerszámok használatakor a gyerekeket vagy arra haladókat távol kell tartani.** A figyelemelvonás következtében elveszítheti uralmát a szerszám felett.

b) Elektromos biztonság

- **Az elektromos szerszám hálózati dugójának illeszkednie kell a dugaszaljba. A hálózati dugót nem szabad módosítani. Ne használjon adapterdugót a földelt elektromos szerszámokhoz.** A módosítatlan hálózati dugó és a hozzá illő dugaszalj csökkentik az áramütés kockázatát.
- **Ne érjen hozzá földelt felületekhez, úgymint csövek, fűtőtestek, kályhák és hűtőgépek.** Megnö az áramütés veszélye, ha az Ön teste földelve van, vagy össze van kötve a védőfölddel.
- **Óvja az elektromos szerszámot esőtől vagy nedves körülményektől.** Ha víz hatol be az elektromos szerszámba, megnő az áramütés veszélye.
- **A hálózati kábelt nem szabad a rendeltetésétől eltérő célra használni. A hálózati kábelt semmi esetre se használja az elektromos szerszám hordására, húzására, ill. a hálózati dugó kihúzására a konnektorból. Óvja a kábelt forróságtól, olajtól, éles sarkoktól vagy mozgó géprészekről.** A sérült vagy elnyúlt hálózati kábel növeli az áramütés kockázatát.
- **Ha az elektromos szerszámot a szabadban kell használnia, kültérre alkalmas hosszabbítókábel használjon hozzá.** A kültéri kábel használata csökkenti az áramütés kockázatát.
- **Ha egy elektromos szerszám használata nedves helyiségben elkerülhetetlen, egy FI kapcsolóval (hibaáram kapcsoló) biztosított áramellátást kell biztosítani.** Az (FI) kapcsoló csökkenti az áramütés kockázatát.



c) Személyek biztonsága

- **Legyen figyelmes, kövesse szemet a mozdulatait, és használja a józan eszét, amikor egy elektromos szerszámot használ. Ne használja az elektromos szerszámot, ha fáradt, vagy gyógyszerek, alkohol stb. hatása alatt áll.** Az elektromos szerszámmal végzett munka közben egyetlen figyelmetlen mozdulat komoly sérülést eredményezhet.
- **Viseljen személyi védőfelszerelést. Viseljen védőszemüveget.** A védőfelszerelések, például a porvédő maszk, csúszásmentes cipő, védősisak vagy a munkakörülményeknek megfelelően kiválasztott fülvédő, csökkentik a sérülésveszélyt.
- **Akadályozza meg a gép véletlen beindulását. A hálózati dugónak a dugaszaljba történő bedugása előtt győződjön meg arról, hogy a kapcsoló az "AUS" (ki) állásban áll.** Ha a készülék szállításakor az ujját a kapcsolón tartja vagy a készüléket bekapcsolt állapotban csatlakoztatja az elektromos hálózathoz, ez balesetekhez vezethet.
- **Az elektromos szerszám bekapcsolása előtt el kell távolítani róla a jusztirozó (beállító)- vagy a közönséges csavarkulcsot.** Ha az elektromos szerszám forgórészen csavarkulcs vagy beállító kulcs marad, fokozott sérülésveszély áll fenn.
- **Ne nyújtson túl messze előre. Szilárd helyzetben álljon, és őrizze meg egyensúlyát.** Így kiszámíthatatlan helyzetekben az elektromos szerszámot jobban tudja az uralma alatt tartani.
- **Helyesen öltözzön fel. Ne viseljen laza öltözetet vagy ékszert. Tartsa távol a haját, ruházatát és kesztyűjét a mozgó alkatrészekről.** A laza öltözetet, ékszert vagy a hosszú haját a mozgó alkatrészek könnyen elkaphatják.
- **Ha van lehetőség elszívó- és leválasztó készülék csatlakoztatására, győződjön meg arról, hogy megfelelően vannak-e csatlakoztatva és használva.**
Ezen eszközök használata csökkenti azt a veszélyt, amelyet a por okozhat.

d) Az elektromos szerszámok gondos kezelése és használata

- **Ne gyakoroljon erős nyomást az elektromos szerszámra. A mindenkor alkalmazási célra az odaillő, helyes elektromos szerszámot használja.** A helyes elektromos szerszám használatával jobban és biztonságosabb tempóval végezheti azokat a munkákat, amelyekre az adott szerszám való.
- **Ha az elektromos szerszámot nem lehet a kapcsolójával bekapcsolni, ill. kikapcsolni, a készüléket nem szabad többé használni.** Ha egy elektromos szerszám nem vezérelhető a kapcsolójával, veszélyforrást jelent, és meg kell javíttatni.
- **Elektromos szerszámok beállítása, tartozék csere, vagy ezek elrakása előtt a készülék dugóját ki kell húzni a dugaszaljból, és/vagy az akkut ki kell venni az elektromos eszközből.** Ezekkel a biztonsági intézkedésekkel lecsökken annak a veszélye, hogy az elektromos szerszám véletlenül beindul.
- **A használaton kívüli elektromos szerszámot gyerekek által hozzá nem férhető helyen kell tárolni. Az elektromos szerszámot tilos olyan személyeknek használniuk, akik nem ismerik a jelen használati útmutatót, és nincsenek tisztában a szerszám használatával.** Képzetlen személyek kezében az elektromos szerszámok veszélyt jelentenek.



- **Az elektromos szerszámok karbantartásra szorulnak. Ellenőrizze, hogy a mozgó alkatrészei kifogástalanul működnek, nem szorulnak, nincsenek eltörve, vagy nem sérültek annyira, hogy az a készülék működését befolyásolja. Használat előtt meg kell javítani a sérült elektromos szerszámot.** Sok balesetet okoztak már a rosszul karbantartott elektromos szerszámok.
- **A vágószerszámoknak mindig élesnek és tisztának kell lenniük.** A megfelelően karbantartott vágószerszámok éles vágóélekkel kevésbé akadnak el és könnyebben kezelhetők.
- **Az elektromos kéziszerszám, a tartozékok és a csereszerszámok stb. használatakor kövesse az alábbi utasításokat, figyelembe véve a munkakörülményeket és az elvégzendő munkát is.** Az elektromos szerszám használata a tervezett felhasználástól eltérő munkákhoz veszélyes helyzeteket teremthet.
- **A fogantyúk felületét tartsa szárazon, tisztán, és olajtól és zsírtól mentesen.** Ha a fogantyúk felülete csúszós, váratlan helyzetekben elveszti az uralmát a szerszám felett.

e) Az akkus készülékek gondos kezelése és használata

- **Csak a gyártó által ajánlott töltőkészülékkel töltsse fel az akkumulátorokat.** Egy bizonyos fajta akkumulátorhoz alkalmas töltőkészülék esetében tűzveszélyt jelenthet, ha másfajta akkumulátorhoz használja.
- **Csak az adott elektromos szerszámhoz ajánlott akkumulátort használja.** Másfajta akkumulátor használata sérüléseket és tűzveszélyt okozhat.
- **Ha az akkumulátor nincs használatban, tartsa távol más fémtárgyaktól, pl. gemkapcsoktól, érméktől, kulcsoktól, szegektől, csavaroktól vagy más kis fémtárgyaktól, nehogy összeköttetéseket hozzanak létre.** Egy rövidzárlat az akku kapcsai között égési sérüléseket vagy tüzet okozhat.
- **Helytelen használat esetén folyadék léphet ki az akkumulátorból. Kerülje az érintkezést vele. Ha véletlenül hozzáér, öblítse le vízzel. Ha a folyadék a szemébe jut, forduljon orvoshoz.** A kilépő akkufolyadék bőrirritációt vagy égési sérüléseket okozhat.
- **Ne használja az akkut vagy a szerszámot, ha az sérült vagy megváltoztatták.** A sérült vagy megváltoztatott akkumulátorok váratlan módon viselkedhetnek, és tüzet, robbanást vagy sérülést okozhatnak.
- **Ne tegye ki az akkumulátort vagy a szerszámot tűznek, vagy szélsőséges hőmérsékletnek.** Tűz vagy 130°C feletti hőmérséklet robbanást idézhet elő.
- **Kövesse a töltésre vonatkozó összes utasítást, és ne töltsse az akkut vagy a szerszámot a kezelési útmutatóban feltüntetett hőmérséklettartományon kívül.** A szakszerűtlen töltés vagy a megadott hőmérséklettartományon kívül végzett töltés károsíthatja az akkumulátort, és megnövelheti a tűzveszélyt.



f) Egyéb veszélyek

Mégha ezt a készüléket az összes biztonság előírás figyelembe vételével kezeli is, fennáll a testi sérülések és az anyagi károk potenciális kockázata. Az alábbi veszélyek léphetnek fel a készülék konstrukciójával és kivitelével kapcsolatban:



- A rezgés kibocsátás által előidézett egészségkárosodás, ha a készüléket hosszabb ideig használja, vagy nem a rendeltetése szerint kezeli, és nem kifogástalanul tartja karban.
- Sérülések és anyagi károk a hibás megmunkáló szerszám vagy használat közben rejtett tárgyakba való hirtelen ütközés miatt.
- Testi sérülések és anyagi károk kockázata elsodrott tárgyak következtében.

g) Javítás

- **Az elektromos szerszámot csak szakemberrel és eredeti cserealkatrészekkel javíttassa.** Így fenntartja az elektromos szerszám biztonságát.
- **Ne ápoljon sérült akkumulátort.** Az akkumulátor karbantartását bízza a gyártóra vagy meghatalmazott szolgáltatóra.

h) Szpecifikus biztonsági tudnivalók

- A munkadarab rögzítésére és egy felületre való felerősítésére használjon szorítót vagy más praktikus szerkezetet. Ha a munkadarabot a kezében vagy a testéhez szorítva tartja, instabil lesz – elveszítheti uralmát felette, és sérülést szenvedhet.
- A robbanás, áramütés vagy anyagi kár kockázatának a csökkentése érdekében vizsgálja meg a munkaterületet, hogy nincsenek-e ott rejtett gázvezetékek, villanyvezetékek vagy vízvezetékek.
- Tartsa ezért a kezeit minden éles széltől és mozgó résztől távol. Ne nyúljon a munkadarab alá.
- Ne használjon tompa vagy sérült fűrészlapot. Ezek túlzott súrlódást, megszorulást és a szerszám visszarúgását okozhatják.
- Tanulmányozza a munkadarabot. Távolítsa el a szögeket és csavarfejeket ill. fűrészleje azokat le, mielőtt köszörülne. A rejtett kemény tárgyak a fűrészlapon visszarúgást idéznek elő.
- Viseljen porvédő maszkot, ha a következő anyagokkal dolgozik: -- ölmot az ólomtartalmú rávitt rétegből,
-- kristályos kovasavat téglából, cementből és más falazatokból, -- arzént és krómot vegyileg kezelt építőfából

Ezeknek a káros/mérgező poroknak a belélegzése a szerszám kezelőjének és más személyeknek az egészségét veszélyezteti. A kémiai érintkezésből eredő kockázat az ilyen munkák gyakoriságától függ. Ezeknek a vegyi anyagoknak való kitettség csökkentése érdekében: jól szellőztetett helyen dolgozzon, hitelesített személyi védőfelszereléssel, például a mikroszkopikus részecskék szűrésére kifejlesztett pomaszkokkal.

6. Kezelőszervek

(lásd kihajtható oldal)

- | | |
|---|--------------------|
| 1 0/1 Kapcsoló (be/ki) | 5 Tartozék-tartó |
| 2 Akkurekesz | 6 alátét |
| 3 Beállító kerék a sebesség ellenőrzéshez | 7 Rögzítő csavar |
| 4 Szellőző nyílások | 8 Hatlapfejű kulcs |

7. Összeállítás és előkészítés



Kapcsolja ki a készüléket, és vegye ki belőle az akkumulátort, mielőtt összeszereli, tisztítja, beállításokat végez rajta, karbantartja, elteszi vagy szállítja.

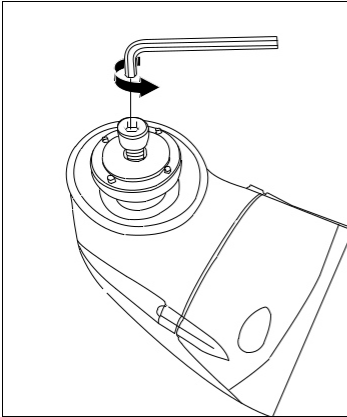
A készülékkel végzett foglalatosságok közben viseljen mindig védőkesztyűt.

a) Tartozékok szerelése/cseréje

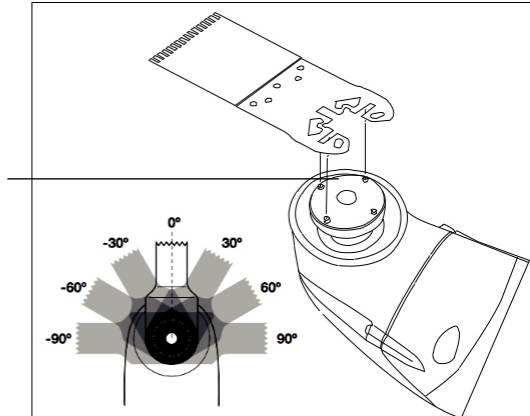
→ Ez a termék egy beépített, szabványosított OIS interfésszel (**Oscilláló interfész rendszer**) harmadik személyek számára szánt tartozékokkal van ellátva. Tartozék részek más adapterekkel ezzel a termékkel nem kompatibilisek. Figyeljen egy OIS felíratra a csomagoláson, ha tartozék részeket vásárol harmadik személytől.

1. Vegye le az akkumulátort a készülékről (ha már fel van szerelve).
2. Oldja el a rögzítő csavart (7) a hatlapu kulccsal (8) a tartozék-tartótól (5). Távolítsa el az alátétlemezt (6)
3. Helyezze el a tartozék részt a tartozék-tartón. A tartozék-rész nyílásainak illeszkedni kell a tartozék-tartó stiftjeire.
4. Helyezze fel ismét az alátét lemezt és húzza meg a rögzítő csavart a hatlapú kulccsal.

1. ábra



2. ábra



b) Az akkumulátor berakása/cseréje

→ Az akkumulátor csak egy irányban illik a készülékbe. Ne próbálja meg erőszakkal bedugni az akkurekeszbe (2).

1. Addig tolja az akkumulátort az akkumulátortartóba, amíg hallhatóan be nem pattan.
2. Az akkumulátor kivételéhez nyomja be az akkumulátor oldalánál lévő kioldókat, és húzza ki az akkumulátort.

8. Használat

a) Tennivalók/ellenőrizendők minden egyes használat előtt

- Viseljen védőszemüveget és védőkesztyűt. Ajánlatos a hallásvédő és egy porvédő maszk viselése is. A megfelelő védőruházat csökkenti a sérüléseket, amelyeket a szerteszét repülő alkatrészek vagy durva felületekkel való véletlen kapcsolat okozhat.
- Ne használjon a gyártó által nem ajánlott rátéteket vagy tartozékokat. Ez súlyos sérüléshez vezethet.
- Ellenőrizze, hogy a tartozékok jól vannak-e rögzítve (lásd "tartozékok berakása/cseréje").

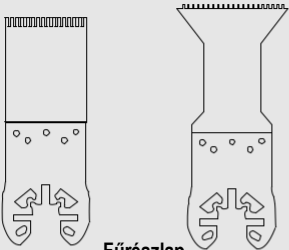
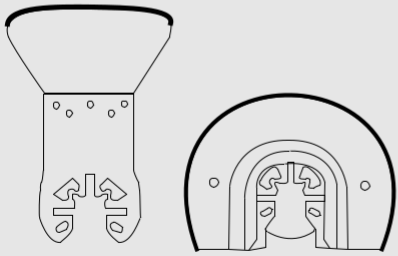
b) A termék be-/kikapcsolása

1. Bekapcsolás: Tolja a **0/1** kapcsolót (1) az **1.** helyzetbe.
2. Várja meg, amíg a készülék a teljes sebességét eléri, mielőtt azt egy munkadarabon alkalmazza.
3. A sebesség módosítása: Tolja a beállító kereket a sebesség ellenőrzéséhez (6) az **1** (leglassúbb beállítás) és **6** (leggyorsabb beállítás) közé.
4. Kikapcsolás: Tolja a **0/1**-es kapcsolót a **0** helyzetbe.

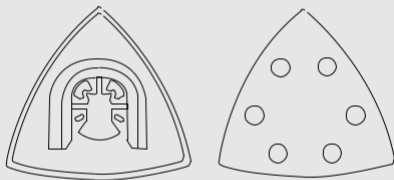
c) Alkalmazási példák

A kereskedelemben sok különféle tartozék rész kapható, amelyeket fűrészelni/vágni, hántolni és köszörülni lehet. A leggyakoribb 3 fajtát az alábbiakban ismertetjük. Vegye figyelembe a gyártó információit az alkalmazáshoz, és egy tartozék rész alkalmazási céljához.

→ Ez a termék egy beépített, szabványosított OIS interfésszel (**Oscillating InterfaceSystem**) harmadik személyek számára szánt tartozékokkal van ellátva. Tartozék részek más formadarabokkal ezzel a termékkel nem kompatibilisek. Figyeljen egy OIS feliratra a csomagoláson, ha tartozék részeket vásárol harmadik személytől.

| Tartozék rész | Alkalmazás |
|--|---|
|  <p>Fűrészlap</p> <p>Akku: Conrad rend. sz.: 815501/815503)</p> | <p>Szögek, csavarok, és műanyag fűrészeléséhez/vágásához alkalmazhatók.</p> <p>Megjegyzések:</p> <ul style="list-style-type: none">• Nagy sebességet (5-6) kell használni.• Mérsékelt nyomást kell alkalmazni, hogy égéseket vagy a munkadarab meggyulladását elkerüljük. |
|  <p>Merítő fűrészlap/félkörfűrész</p> <p>(Conrad rend. sz.: 821560)</p> | <p>Alkalmazható:</p> <ul style="list-style-type: none">• nyílások befűrészeléséhez egy felületbe.• Fugák befűrészelése• Kis javítások lerakott belső területeken és téglafalakon. <p>Megjegyzések:</p> <ul style="list-style-type: none">• Nagy sebességet (5-6) kell használni.• Merítő fűrészelés csak lágy anyagokban lehetséges, mint pl. fa vagy gipszkarton.• Mérsékelt nyomást kell alkalmazni, hogy égéseket <p>vagy a munkadarab meggyulladását elkerüljük.</p> |

Tartozék rész



a csiszolótányér/csiszolópapírt
(Conrad rend. sz.: 819711)

Működtetés

Csiszoláshoz alkalmazandó.

Megjegyzések:

- Alkalmazandó szemcse nagyság 24-es vagy 36-os nehéz anyagok eltávolítására,

50-es vagy 60-as szemcse nagyság közepesen súlyos anyagok

eltávolítására, és 120-as szemcse nagyság finom munkákhoz. A durva szemcse nagysággal kell kezdeni,

és mindig finomabb szemcse nagyságot használni, hogy

a kívánt felületet elérjük. Könnyű

nyomást alkalmazni, és hosszú, csikban futó mozdulatokkal dolgozni, hogy

a kívánt felületet elérjük, folyamatos

- mozdulatokkal, mérsékelt nyomással csiszolni.

- A csiszolópapír teljes felületét

kell alkalmazni, nemcsak a csúcsokat vagy az oldalakat.

- Az elhasznált csiszolópapírt mindig cserélni kell, mivel

egyébként a csiszolótányér

károsodhat.

Tisztítás és karbantartás



Kapcsolja ki a készüléket, és vegye ki belőle az akkumulátort, mielőtt összeszereli, tisztítja, beállításokat végez rajta, karbantartja, elteszi vagy szállítja.

- Vizsgálja át a készüléket rendszeresen a látható hiányosságok, mint pl. laza rögzítések, elhasznált építőelemek stb. szempontjából.
- A tisztítástól eltekintve a készülék nem igényel karbantartást.



Semmi esetre se használjon agresszív tisztítószeret, alkoholt vagy más vegyszeres oldatot a készülék háztisztítására.

- Ne merítse vízbe vagy más folyadékba a terméket.
- A készülék házat egy nedves szálmentes ruhával tisztítsa.
- Tisztítsa a szellőző nyílásokat (4) a motor alsó oldalán és az oldalsó borításán egy megfelelő porszívóval. Eldugult szellőzőnyílások esetén a motor túlmelegedhet.
- Időnként törölgesse le a készülék külsejét egy száraz ruhával.

10. TÁROLÁS ÉS SZÁLLÍTÁS

- Kapcsolja ki a készüléket, és vegye ki az akkumulátort.
- Tisztítsa meg a készüléket a fentiek szerint.
- Tárolja a készüléket használat után száraz, tiszta, és gyerekek által hozzá nem férhető helyen.
- Ajánlatos az eredeti csomagolásában tárolni a készüléket, vagy egy alkalmas ruhával vagy fóliával letakarni, hogy védve legyen a portól.
- Óvja a készüléket a szállításkor előforduló erős ütődésektől és rázkódásoktól. Rögzítse a készüléket, hogy ne eshessen le vagy ne billenhessen fel.

11. Eltávolítás



Az elhasznált elektronikus készülékek értékes nyersanyagoknak tekintendők, és nem valók a háztartási szemétkbe! Az elhasznált készüléket az érvényes törvényi előírásoknak megfelelően kell eltávolítani.



Ezzel eleget tesz törvényi kötelezettségének, és hozzájárul a környezete védelméhez.

12. Műszaki adatok:

a) Általános tudnivalók

| | |
|--------------------------------|------------------------------|
| Bemeneti feszültség..... | 10,8 V/DC |
| rezgő mozgás percenként | 5000-18000 min ⁻¹ |
| Tartozék-interfész..... | OIS |
| | 0- ... +45°C, 20... 85% rel. |
| Üzemi/tárolási feltételek..... | páratart. |
| Méret (sz x mé x ma)..... | 236 x 58 x 81 mm |
| Súly..... | 583 g |

b) Hang- és rezgésadatok

| | |
|--|-----------------------|
| Zajkibocsátás; L _{PA} | 94 dB(A) |
| Zajkibocsátás; L _{WA} | 105 dB(A) |
| Mérési bizonytalanság; K _{pA} , | |
| K _{WA} | 3 dB(A) |
| | 11,24 |
| Rezgési szint..... | m/s ² |
| Mérési bizonytalanság | |
| K..... | 1,50 m/s ² |

Az ebben a kézikönyvben megadott rezgés kibocsátási értéket az EN 60745 európai szabványban meghatározott szabványosított vizsgálatnak megfelelően határoztuk meg, és más szerszámokkal való összehasonlításhoz is használható. A megadott rezgésérték előzetes expozíciós értékeléshez is felhasználható.



Figyelem! Az adott szerszámhasználat függvényében az elektromos szerszám gyakorlati alkalmazásában fellépő rezgés kibocsátások eltérhetnek a megadott értékektől.

A biztonsági intézkedések és a felhasználó védelmét szolgáló intézkedések szintje az igénybevétel becsült mértékén alapul (figyelembe véve a művelet valamennyi szakaszát, mint például a gép leállítása, üresjárat és beindítási idő).

Intézkedések a rezgés kitettségek kockázatának a minimalizálására.

- Mindig éles fűrészlapot alkalmazzon.
- A készülék karbantartását és ápolását ennek az útmutatónak megfelelően végezze, és a fűrészlapok legyenek jól megkenve.
- Ne használja a szerszámot 0 °C alatti hőmérsékleten.
- Viseljen mindig védőkesztyűt.
- Ossa szét több napra a rezgés keltő készülékekkel végzendő munkát.

c) Megfelelő akku és töltőkészülék

Akku.....Conrad rend. sz. 1493004

Töltőkészülék.....Conrad rend. sz.1761445

13. Megfelelőségi nyilatkozat (DOC)

A Conrad Electronic SE (Klaus-Conrad Str. 1.; D-92240 Hirschau) ehelyt kijelenti, hogy a jelen készülék megfelel az alábbi irányelvek követelményeinek:

Irányvonal az elektromágneses kompatibilitáshoz 2014/30/EU EN

55014-1:2006 + A1:2009 + A2:2011 EN 55014-2:2015

2006/42/EK irányelv a gépekről

EN 60745-1:2009 + A11:2010

EN 60745-2-4:2009+A11:2011

2011/65/EG irányelv az egyes veszélyes anyagok felhasználásának a korlátozásáról

→ Az EU megfeleléségi nyilatkozat teljes szövege a következő internet címen áll rendelkezésre:
www.conrad.com/downloads

Válasszon egy nyelvet egy zászlószimbólumra való rákattintással, és adja be a készülék rendelési számát a keresőmezőbe; ezután az EU megfeleléségi nyilatkozatot PDF formátumban letöltheti.