

**OMNIMATE Data - RJ45 jacks
RJ45C5 T1V 4.0N4N TY**

Weidmüller Interface GmbH & Co. KG
 Klingenbergstraße 16
 D-32758 Detmold
 Germany
 Fon: +49 5231 14-0
 Fax: +49 5231 14-292083
 www.weidmueller.com



A termékválaszték a következő kialakításokat tartalmazza:

- 90°, fekvő (vízszintes) és 180°, álló (függőleges)
- felfelé reteszelő / lefelé reteszelő
- THT, THR vagy SMD forrasztási eljárás
- Különböző kialakítási típusok széles választéka, beépített LED-ekkel és árnyékolásérintkező fülekkel
- Teljesítménykategória Cat. 3 - Cat. 6
- Tálcán (TY) vagy dobra csévélve (dobon lévő szalag, RL)

Tulajdonságok és előnyök:

- Kiterjesztett hőmérséklet-tartomány -40 °C és +85 °C között, a maximális alkalmazhatóság érdekében
- Megerősített aranyréteg (30 µm) a megnövelt korrózió elleni védelem érdekében
- A legalább 3 mm-es kinyúlás tökéletes forrasztást eredményez

Általános rendelési adatok

Típus	RJ45C5 T1V 4.0N4N TY
Rendelési szám	2436450000
Verzió	NYÁK dugaszoló csatlakozó, RJ45 jacks, Cat. 5 , THT-forrasztott csatlakozás, 180°, Shield tabs: none, 30-80 µm Ni / 30- µm Au , LED: Nem, Pólusszám: 8, Tray (manual assembly)
GTIN (EAN)	4050118448832
Menny.	120 Stück
Csomagolás	Tray (manual assembly)

**OMNIMATE Data - RJ45 jacks
RJ45C5 T1V 4.0N4N TY**

Weidmüller Interface GmbH & Co. KG
 Klängenbergstraße 16
 D-32758 Detmold
 Germany
 Fon: +49 5231 14-0
 Fax: +49 5231 14-292083
 www.weidmueller.com

Műszaki adatok**Méretetek és tömegek**

Szélesség	16 mm	Szélesség (coll)	0,63 inch
Magasság	20 mm	Magasság (coll)	0,787 inch
Legalacsonyabb változat magassága	16,5 mm	Mélység	16,7 mm
Mélység (coll)	0,657 inch	Nettó tömeg	0,44 g

Hőmérsékletek

Tárolási hőmérséklet, max.	85 °C	Tárolási hőmérséklet, min.	-40 °C
Üzemi hőmérséklet, max.	85 °C	Üzemi hőmérséklet, min.	-40 °C

Termék környezetvédelmi megfelelése

REACH SVHC	Lead 7439-92-1
------------	----------------

System specifications

Csatlakozás típusa	Aljzatos csatlakozó	Dugaszolási ciklusok	750
Felszerelés NYÁK-ra	THT-forrasztott csatlakozás	Forrasztószem furatátmérője (D)	0,9 mm
Forrasztószem furatátmérőjének tűrése (D)	± 0,1 mm	Forrasztótűske hossza (l)	4 mm
Forrasztótűskék száma pólusonként	1	Kategória	Cat. 5
Kimenő könyök	180°	LED	Nem
Osztás, inch (P)	0,05 inch	Osztás, mm (P)	1,27 mm
Pólusszám	8	Shield tabs	none
Termékcsalád	OMNIMATE Data - RJ45 jacks	Védelmi osztály	IP20
Árnyékolás	Igen	Árnyékolás felülete	nikkelezett
Árnyékoló anyag	Sárgaréz		

Electrical properties

Névleges feszültség	125 V AC	Névleges áram	1,5 A
Szigetelés erőssége	1000 MΩ at 500 V DC	Átütési szilárdság, érintkező / érintkező	≥ 1000 V DC

Anyagjellemzők

Szigetelőanyag	PA 66	Szín	fekete
Színskála (hasonló)	RAL 9011	Szigetelőanyag csoport	II
CTI	≥ 500	Szigetelés erőssége	1000 MΩ at 500 V DC
UL 94 éghetőségi osztály	V-0	Érintkező alapanyaga	Foszfor-bronz
Érintkező felület	Arany a nikkel felett	Dugó érintkező rétegének felépítése	30-80 μ" Ni / 30-μ" Au
Tárolási hőmérséklet, min.	-40 °C	Tárolási hőmérséklet, max.	85 °C
Üzemi hőmérséklet, min.	-40 °C	Üzemi hőmérséklet, max.	85 °C

Csomagolás

Csomagolás	Tray (manual assembly)	VPE hosszúság	0 m
VPE szélesség	0 m	VPE magasság	0 m

Besorolások

ETIM 6.0	EC002637	eClass 6.2	27-25-05-04
eClass 9.0	27-44-04-02	eClass 9.1	27-44-04-02

**OMNIMATE Data - RJ45 jacks
RJ45C5 T1V 4.0N4N TY**

Weidmüller Interface GmbH & Co. KG
Klingenbergstraße 16
D-32758 Detmold
Germany
Fon: +49 5231 14-0
Fax: +49 5231 14-292083
www.weidmueller.com

Műszaki adatok**Jóváhagyások**

Jóváhagyások



ROHS

Megfelel

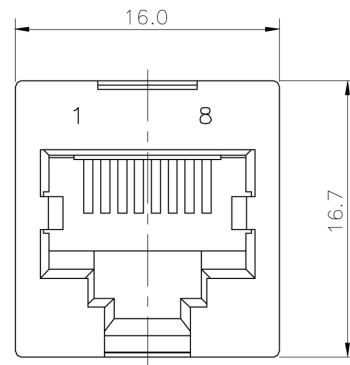
Letöltések

Engineering Data	STEP
Product Change Notification	PCN PCN
User Documentation	MAN IE GUIDE DE MAN IE GUIDE EN

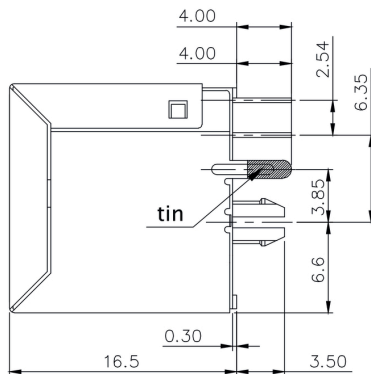
**OMNIMATE Data - RJ45 jacks
RJ45C5 T1V 4.0N4N TY**

Weidmüller Interface GmbH & Co. KG
Klingenbergstraße 16
D-32758 Detmold
Germany
Fon: +49 5231 14-0
Fax: +49 5231 14-292083
www.weidmueller.com

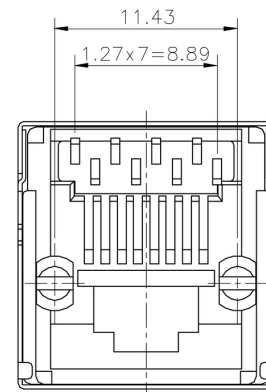
Méretrajz



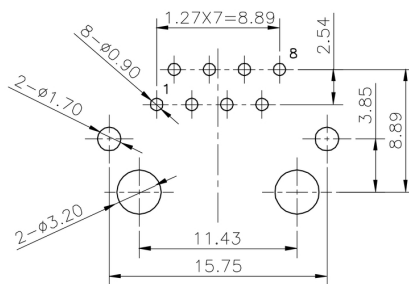
Méretrajz



Méretrajz



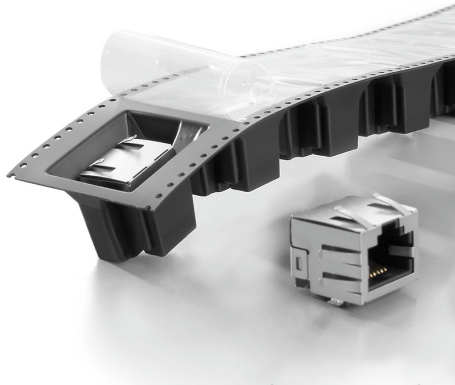
NYÁK kivitel



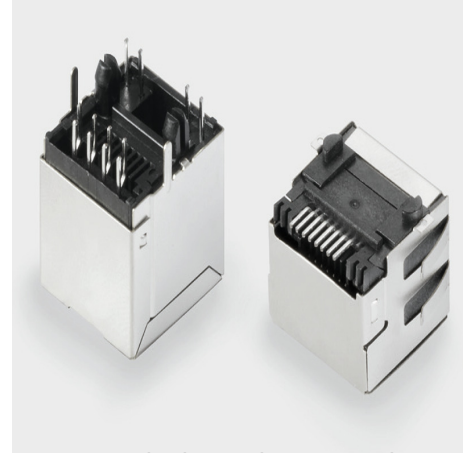
PCB LAYOUT

**OMNIMATE Data - RJ45 jacks
RJ45C5 T1V 4.0N4N TY**

Weidmüller Interface GmbH & Co. KG
Klingenbergstraße 16
D-32758 Detmold
Germany
Fon: +49 5231 14-0
Fax: +49 5231 14-292083
www.weidmueller.com

A termék előnyei

- Folyamat-optimalizált csomagolás
- Dobon tárolt szalag vagy tálca

A termék előnyei**A termék előnyei**

- Nehézségek nélküli szerelés
- Rövid, lesimított élű forrasztótűskék



- Minden forrasztási eljáráshoz
- SMT, THT vagy THR

A létrehozás dátuma 2019. július 24. 10:58:03 CEST

OMNIMATE Data - RJ45 jacks
RJ45C5 T1V 4.0N4N TY

Weidmüller Interface GmbH & Co. KG
 Klingenbergstraße 16
 D-32758 Detmold
 Germany
 Fon: +49 5231 14-0
 Fax: +49 5231 14-292083
 www.weidmueller.com

Rajzok

Legend

Code	Value	Description
RJ45	G1	RJ45G1
R	1	R1
U	3.2	U3.2
E	4	E4
GY/GY	TY	GY/GY TY
RJ45G1 R1U 3.2E4GY/GY TY		
Packaging	TY	Tray in box (manual assembly)
	RL	Tape on Reel (automated assembly)
LED	Y/G	Yellow/Green
	G/Y	Green/Yellow (standard)
	GY/GY	Green-Yellow/Green-Yellow
	O/G	Orange/Green
	R/O	Red/Orange
 (further combinations possible)
	N	without LED
Contact surface thickness	4	1 = 3µ", 2 = 6µ", 3 = 15µ", 4 = 30µ", 5 = 50µ"
EMI tabs (ground fingers)	E	E = with EMI tabs
	N	N = without EMI tabs
Solder Pin length	3.2	3.2 mm
	1.6	1.6 mm
	D	SMD
Direction, latch style	U	Horizontal (90°, side entry), latch up
	D	Horizontal (90°, side entry), latch down
	V	Vertical (180°, top entry)
	Y	Diagonal (45°), latch up
Number of Ports	1	1 Port
	12; 14; ...	multi ports side by side, Multiport
	21; 41; ...	multi ports about each other, Multilevel
Assembly on PCB	R	Through Hole Reflow - THR
	S	Soldering process: Wave or Reflow soldering
	SMT	Surface Mount Technology - SMT
	T	Soldering process: Reflow soldering
	THT	Through Hole Technology - THT
	Wave	Soldering process: Wave
Performance Category	C5	Category 5
	C6	Category 6
	C6A	Category 6A
	C5e	Category 5e
	M	10/100 Mbit
	G1	10/100/1000 Mbit
	G10	10 Gbit
	U	Unshielded
	MP	10/100 Mbit with POE
	MP+	10/100 Mbit with POE+

Recommended wave soldering profiles

Weidmüller Interface GmbH & Co. KG
 Klängenbergstraße 16
 D-32758 Detmold
 Germany
 Fon: +49 5231 14-0
 Fax: +49 5231 14-292083
 www.weidmueller.com

Single Wave:



Double Wave:



Wave soldering profiles

Wired connection elements should be processed in accordance with the DIN EN 61760-1 standard. We have included two recommendations for practical wave soldering profiles, with which Weidmüller PCB terminals and connectors are qualified.

When choosing a suitable profile for your application, the following factors also need to be considered:

- PCB thickness
- Proportion of Cu in the layers
- Single/double-sided assembly
- Product range
- Heating and cooling rates

The single and double wave profiles each indicate the recommended operating range, including the maximum soldering temperature of 260°C. In practice, the maximum soldering temperature is quite often well below the above maximum profile.