

Tartozékok

30.3525.60
2 nemesacél csiptető az érzékelő rögzítéséhez

Használati útmutató

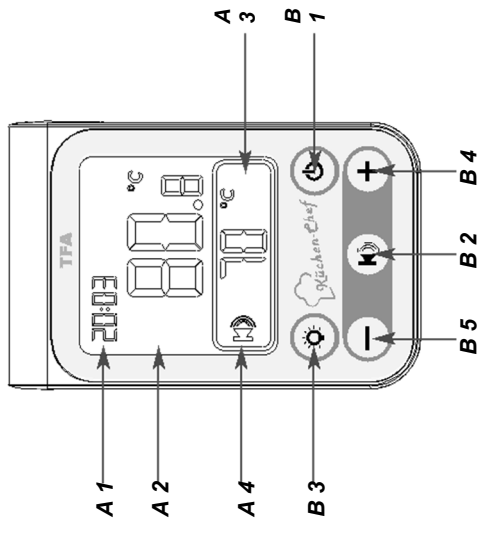


TFA

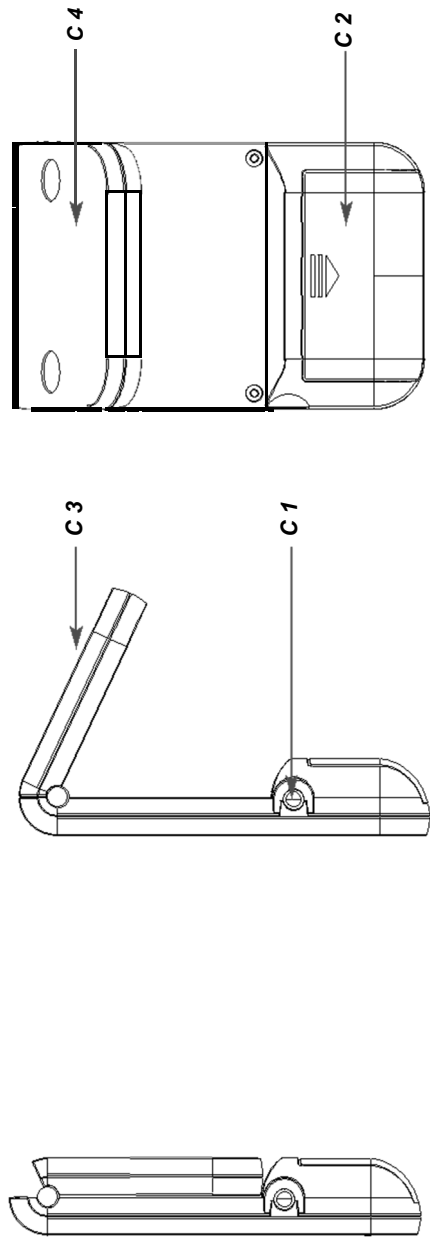
CE

Kat. Nr. 14.1510

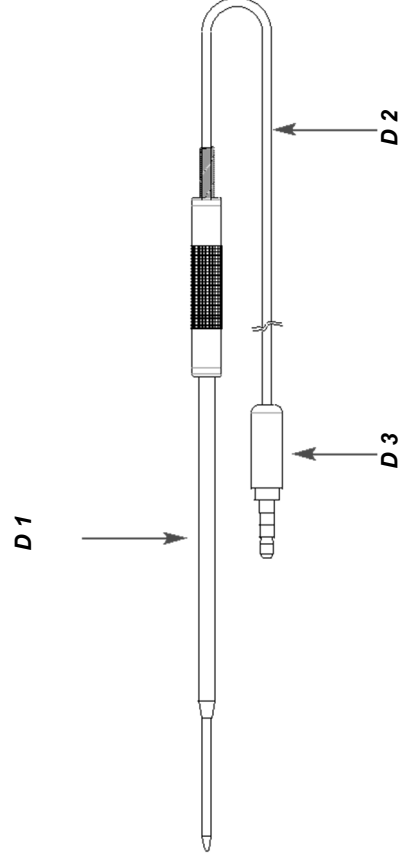
1. ábra



2. ábra



3. ábra



Küchen-Chef – Digitális grill hőmérő

Köszönjük, hogy a TFA cég készüléke mellett döntött.

1. A készülék használatbavétele előtt

- Gondosan olvassa el a használati útmutatót. Így megismerkedhet új készülékével, megtanulja összes funkcióját és a készülék alkotórészeit, fontos információkat kap az üzemi helyezésről és a készülék kezeléséről, valamint a hibaelhárításról. **A használati útmutató figyelembe vételével elkerülheti a készülék károsodását, továbbá reklamációs jogának az elvesztését**
- **esetleges hibás kezelést miatt. A károkért, amelyek a jelen használati útmutató be nem tartásából származnak, nem vállalunk felelősséget!**
- **Ugyancsak nem vállalunk felelősséget hibás mérési eredményekért és azok következményeiért.**
- **A biztonsági tudnivalókat különösen gondosan tartsa be!**
- **Őrizze meg jól ezt a használati útmutatót!**

2. Szállítási terjedelem

- Digitális grill hőmérő
- Nemesacél érzékelő, kb. 120 cm-es kábellel (Kat. Nr. 30.3527)
- Használati útmutató

3. Új készüléke felhasználási lehetőségeinek és előnyeinek áttekintése

- Húsok és szárnyasok optimális elkészítéséhez a maghőmérséklet figyelésének segítségével
- Használható tűzhelyhez vagy grillhez, ideális alacsony hőmérsékleten való sütéshez is

Küchen-Chef – Digitális grill hőmérő

- Nemesacél beszűrő érzékelő kb. 120 cm vezetékkel
- Egyedi hőmérséklet beállítható
- Riasztás a célhőmérséklet elérésekor
- pontos idő
- Háttérvilágítás
- Rögzítő mágnessel és kihajtható állító támasszal

4. Az Ön biztonsága érdekében

- A készülék kizárólag a fentiekben leírt használatra alkalmas. Ne használja a készüléket az útmutatóban foglaltaktól eltérő módon.
- Tilos a készülék önkényes javítása, átalakítása vagy módosítása.
- Ez a készülék nem alkalmas gyógyászati célokra.

Vigyázat!

Balesetveszély:

- Viseljen hőálló védőkesztyűt, ha a mérő érzékelőt a sütési folyamat közben vagy után megérinti. Fennáll az égési sérülés veszélye!
- Ne használja a készüléket mikrohullámú sütőben.
- Óvatosan bánjon a hegyes beszűrő érzékelővel.
- Tárolja a készüléket gyermekek által hozzáférhető helyen.

6

Küchen-Chef – Digitális grill hőmérő

- Az elemek az egészségre káros savakat tartalmaznak, és lenyelve életveszélyesek lehetnek. Az elem lenyelése 2 órán belül súlyos belső marási sérüléseket és halált okozhat. Ha azt gyanítja, hogy valaki egy elemet lenyelhetett, vagy más módon bekerülhetett az elem a szervezetébe, akkor azonnal kérjen orvosi segítséget.
- Az elemeket ne dobja tűzbe, ne zárja rövidre, ne szedje szét és ne töltse fel. Robbanásveszély!
- Az elemek kifolyásának megakadályozása érdekében cserélje ki minél hamarabb a gyenge elemeket. Ne használjon keverten régi és új, vagy különböző típusú elemeket.
- Ha kifolyt elemeket kell kézbe vennie, vegyen fel vegyszerálló védőkesztyűt és védőszemüveget!

Fontos tudnivalók a készülék biztonságával kapcsolatban!

- Ne tegye ki a készüléket szélsőséges hőmérsékletnek, erős rezgésnek és rázkódásnak. Csak az érzékelő és a kábel hőálló 300°C-ig. Ne tartsa soha az érzékelőt közvetlenül tűz fölé.
- A kijelző részt, az érzékelőt és a kábelt ne merítse vízbe, mert neqlyesség hatolhat bele, és ez hibás működéshez vezethet. Ne tisztítsa a készüléket mosogatógéppel!
- Vigyázzon éles szélű kereteknél és zsanéroknál! A kábelt ne törje meg és ne húzza vele a készüléket.

5. A készülék részei

A: Kijelző (2. ábra):

A 1: Idő

A 3: Célhőmérséklet

A 2: Aktuális hőmérséklet

A 4: Riasztás szimbólum

7

Küchen-Chef – Digitális grill hőmérő

B: Gombok: (1. ábra):

B 1: ON/OFF (be/ki) gomb

B 3: LIGHT gomb

B 5: – gomb

B 2: ALARM gomb

B 4: + gomb

C: Készülékház (2. ábra):

C 1: Csatlakozás a hőérzékelőhöz

C 3: Állító támasz (kihajtható)

C 2: Elemtartó

C 4: Rögzítő mágnes

D: érzékelő (3. ábra):

D 1: Beszűrő érzékelő

D 3: Csatlakozó dugó

D 2: Kábelek

6. Üzembehelyezés

- Húzza le a védőfóliát a kijelzőről.
- Dugja be az érzékelőkábel csatlakozó dugóját a csatlakozóba.
- Nyissa fel az elemtartót, és rakjon be két új mikroelemet. Az elemek berakásakor figyeljen a helyes polarításra. Rövid időre megjelenik az LCD kijelző minden szegmense.
- Zárja vissza az elemtartót.
- Az óraérték kijelzése villogni kezd.
- Állítsa be a + vagy a - gombbal az óraértéket.

Küchen-Chef – Digitális grill hőmérő

- Hagyja jóvá az **ON/OFF** gombbal.
- Ugyanígy adja meg a percértéket is.
- Hagyja jóvá az **ON/OFF** gombbal.
- A hőmérséklet aktuális értéke és a célhőmérséklet (előre beállítva: 70°C) megjelennek a kijelzőn. A fiasztás most aktíválva van.
- A készülék ezzel üzemmódba lép.

7. Kezelés

- A készülék az **ON/OFF** gombbal be- ill. kikapcsolható.
- Nyomja és tartsa nyomva az **ALARM** gombot, hogy °F (Fahrenheit) vagy °C (Celsius) mint hőmérséklet mértékegység között váltszon. Ha a Fahrenheit egységet állította be, akkor a pontos idő automatikusan a 12-órás időjelzési módra áll át.
- Nyomja meg a **LIGHT** gombot. Erre bekapcsolódik a háttérvilágítás.
- Minden gombnyomást egy sípoló hang nyugtáz.
- Ha a + vagy a – gombot beállítási üzemmódban nyomva tartja, gyorsítást végezhet.
- Tartsa lenyomva az **ON/OFF** gombot normál módban 3 másodpercig az időbeállítás üzemmódba kerüléshez.

7.1 A mérési folyamat

- Dugja be az érzékelőt legalább 2,5 cm mélyen a hús legvastagabb részének közepébe, szárnyasoknál a törzs és a láb között; ne érintsen sem csontot, sem porcot, és ne álljon ki a sült húsból. Tolja be a sütni való húst a sültbe, és állítsa be a megfelelő sütőhőmérsékletet. A mérő érzékelő a teljes sütési folyamat alatt a sültbe dugva marad.

Küchen-Chef – Digitális grill hőmérő

- Ha a sütőtér hőmérsékletét szeretné mérni, helyezze az érzékelőt a grillre vagy a sütőbe, ne tegye közvetlenül a rácsra az érzékelőt. Az optimális mérési eredmény eléréséhez javasoljuk, hogy a hőmérséklet érzékelőt a grill/sülthús hőmérőhöz alkalmas csipetével csiptesse a rácsra (Kat.-Nr. 30.3525.60).
- Vezesse ki egyszerűen a kábelt. A kábel a sütő tömítésének formájához illeszkedik. Legyen óvatos éles szélű kereteknél és zsarnérokknál!
- Helyezze a hőmérőt a tűzhely közelébe (kábel hossza kb. 120 cm). A mágnes segítségével a készülék egy fém felületre rögzíthető vagy a kihajtható támasszal felállítható vagy falra akasztható.

7.2 Hőmérséklet riasztás.

- Nyomja meg az **ALARM** gombot a riasztás funkció be- vagy kikapcsolásához. Az ébresztés szimbólum megjelenik a kijelzőn vagy eltűnik onnan.
- Allítsa be a + vagy – gombbal a kívánt maghőmérsékletet.
- Ha a beállított hőmérsékletet a hőmérő elérte, riasztó hang hallatszik.
- A háttérvilágítás bekapcsolódik.
- Nyomjon egy tejszöreges gombot, a figyelmeztető hang leállítására.
- A riasztás szimbólum addig tovább villog, amíg a mért hőmérséklet a beállított érték alá nem süllyed.
- Ha nem szakítják meg a riasztást, a riasztó hang 3 perc után automatikusan kikapcsol.

8. Ápolás és karbantartás

- A készüléket puha, enyhén megnedvesített kendővel tisztítsa. Ne használjon súroló- vagy oldószereseket! Óvja a készüléket a nedvességtől.

10

Küchen-Chef – Digitális grill hőmérő

- Ha víz vagy gőz jutna be a csatlakozójába, az befolyásolhatja az érzékelőkábellel való kapcsolatot. Szárítsa meg a hegyet használat előtt egy törövel, mielőtt a kijelző készülékéhez csatlakoztatja.
- Használat után kapcsolja ki a készüléket.
- Ha a készüléket hosszabb ideig nem használja, vegye ki belőle az elemeket.
- Tárolja a készüléket száraz helyen.

8.1 Elemcsere

- Ha a funkciók gyengülnek, cserélje ki az elemeket.
- Nyissa ki a készülék elemtartóját, és rakjon be helyes polaritással két új mikroelemet (1.5V AAA).
- Zárja vissza az elemtartót.

9. Hibaelhárítás

Probléma

Probléma	Megoldás
Nincs kijelzés	→ a készüléket az ON/OFF gombbal kapcsolja be → Helyes polaritással rakja be az elemeket. → Cserélje ki az elemeket.

Helytelen kijelzés

- Cserélje ki az elemeket.
- A hegy és az alj érintkezését meg kell vizsgálni, adott esetben kiszárítani.

11

Küchen-Chef – Digitális grill hőmérő

°...°C° kijelzés → Vezetékes érzékelőt dugja be
→ Ellenőrizze a dugó és a hüvely érintkezését →
A hőmérséklet a mérési tartományon kívül van

Hőmérséklet kijelzés túl magas → a mérő érintkező elhelyezkedését a sülliben meg kell vizsgálni.

Ha a készüléke a fenti intézkedések ellenére sem működik, forduljon a kereskedőhöz, akinél a terméket beszerezte.

10. Hulladékkezelés

A jelen terméket a gyártó kiváló minőségű anyagokból és alkatrészekből állította elő, amelyek újból felhasználhatók.



Az elemeket és akkukat semmiképpen nem szabad a háztartási hulladékba tenni!

Végfelhasználóként törvényileg kötelezett az összes elhasznált elem és akkumulátor leadására a kereskedelemben vagy a helyi hulladékgyűjtő állomáson a nemzeti vagy helyi előírásoknak megfelelően.

Az elemekben/akkumulátorokban lévő nehézfémek jelölése a következő:

Cd = kadmium, Hg = higany, Pb = ólom

Küchen-Chef – Digitális grill hőmérő



A készülék az elektromos és elektronikus hulladékok kezelésére vonatkozó EU-irányelvnek (WEEE) megfelelő jelöléssel van ellátva.

A készüléket nem szabad a háztartási szemétkébe tenni. A felhasználó köteles az elhasznált készüléket a környezetbarát elvitallítás érdekében az elektromos és elektronikus hulladékok egy gyűjtőhelyén leadni.

11. Műszaki adatok

mérési tartomány	-20 °C...300°C (-4...+572°F)
felbontás	1°C
Tápfeszültség	2 db 1,5 V AAA mikroelem (nem szállítjuk vele) - használjon alkáli elemeket
Készülékház méretei:	60 x 20 (96) x 99 (61) mm
Súly	80 g (csak a készülék)

Ezt a használati útmutatót vagy ennek kivonatát csak a TFA Dostmann cég hozzájárulásával szabad közzétenni. A műszaki adatok megfelelnek a környezetbarát állapotnak, és minden előzetes értesítés nélkül megváltoztathatók.

Készülék legújabb műszaki adatait és információit a honlapunkon a cikkszám keresőmezőbe történő beírásával találja meg. www.tfa-dostmann.de

TFA Dostmann GmbH & Co. KG, Zum Ottersberg 12, D-97877 Wertheim, Deutschland