

**maxGUARD
AMG FIM-C EX****Weidmüller Interface GmbH & Co. KG**

Klingenbergstraße 16

D-32758 Detmold

Germany

Fon: +49 5231 14-0

Fax: +49 5231 14-292083

www.weidmueller.com



A kép illusztráció

Efficient machine and facility operation calls for fail-safe and maintenance-friendly control voltage distribution that can be installed in a time and space-saving manner.

With the new maxGUARD system, the terminal blocks (previously installed separately) for distributing potential to the outputs of the electronic load monitors become an integral part of a 24 V DC control voltage distribution system.

The innovative combination of load monitoring and potential distribution saves time during installation, increases safety against failure and reduces the amount of space required on the terminal rail by 50%.

Általános rendelési adatok

Típus	AMG FIM-C EX
Rendelési szám	2082540000
Verzió	Tápellátó modul, 24 V DC
GTIN (EAN)	4050118419719
Menny.	1 Stück

**maxGUARD
AMG FIM-C EX**

Weidmüller Interface GmbH & Co. KG
 Klingenbergstraße 16
 D-32758 Detmold
 Germany
 Fon: +49 5231 14-0
 Fax: +49 5231 14-292083
 www.weidmueller.com

Műszaki adatok**Méreték és tömegek**

Szélesség	12,2 mm	Szélesség (coll)	0,48 inch
Magasság	125 mm	Magasság (coll)	4,921 inch
Mélység	96,5 mm	Mélység (coll)	3,799 inch
Nettó tömeg	78 g		

Hőmérsékletek

Tárolási hőmérséklet, max.	85 °C	Tárolási hőmérséklet, min.	-40 °C
Üzemi hőmérséklet, max.	55 °C	Üzemi hőmérséklet, min.	-25 °C
Üzemi hőmérséklet	-25 °C...55 °C	Tárolási hőmérséklet	-40 °C...85 °C

Hiba valószínűsége

MTTF 500 Years

Termék környezetvédelmi megfelelése

REACH SVHC Lead 7439-92-1

Bemenet

Bemeneti biztosíték (belső)	Nem	Csatlakozórendszer	PUSH IN
DC bemenő feszültség tartomány	18...30 V DC	Névleges bemenő feszültség	24 V DC
Túlfeszültség-védelem	Suppressor diode	max. megengedett maradék hullámosság a bemeneten	100 mVpp
Áramfelvétel (nyugalmi)	20 mA	Áramfelvétel (teljes terhelés)	120 mA

Kimenet

Csatlakozórendszer PUSH IN Túlfeszültség-védelem Suppressor diode

Általános adatok

Felügyeleti funkció	Igen	Teljesítményveszteség, névleges terhelés	500 mW
Teljesítményveszteség, üresjárat	384 mW	Túlfeszültség kategória	III
Vezérlő bemenetek	Reset	Védelmi osztály	IP20
Védőbevonat	Igen	Üzemi hőmérséklet	-25 °C...55 °C

Szigetelések koordinálása

Túlfeszültség kategória III

Csatlakozási adatok (bemenet)

Csatlakozórendszer	PUSH IN	Csavarhúzó éle	1,2 x 6,5
Kapcsok száma	2 (+,-)	Vezeték csatlakozási keresztmetszet, flexibilis (bemenet) max.	16 mm ²
Vezeték-keresztmetszet, AWG/kcmil, max.	6	Vezeték-keresztmetszet, AWG/kcmil, min.	18
Vezeték-keresztmetszet, flexibilis, min.	0,75 mm ²	Vezeték-keresztmetszet, merev, max.	10 mm ²
Vezeték-keresztmetszet, merev, min.	0,75 mm ²		

maxGUARD AMG FIM-C EX

Weidmüller Interface GmbH & Co. KG
Klingenbergstraße 16
D-32758 Detmold
Germany
Fon: +49 5231 14-0
Fax: +49 5231 14-292083
www.weidmueller.com

Műszaki adatok

Csatlakozási adatok (kimenet)

Csatlakozórendszer	PUSH IN	Csavarhúzó éle	0,4 x 2,5
Kapcsok száma	2 (I< / Alarm)	Vezeték-keresztmetszet, AWG/kcmil , max.	12
Vezeték-keresztmetszet, AWG/kcmil , min.	26	Vezeték-keresztmetszet, flexibilis , max.	1,5 mm ²
Vezeték-keresztmetszet, flexibilis , min.	0,14 mm ²	Vezeték-keresztmetszet, merev , max.	1,5 mm ²
Vezeték-keresztmetszet, merev , min.	0,14 mm ²		

Csatlakozási adatok (jel)

Vezeték csatlakozási keresztmetszet, flexibilis (jel), max.	1,5 mm ²
---	---------------------

Jeltovábbítás

Piros LED	Riasztás	Sárga LED	Külső reset jelezve, Riasztás jelezve
Tranzisztorkimenet, pozitív kapcsolású	Riasztás	Zöld LED	Üzemi feszültség OK

Jóváhagyások

Intézet (ATEX)	ATEX	Tanúsítvány száma (ATEX)	DEMKO17ATEX1870X
Intézet (cULus)		Tanúsítvány száma (cULus)	E258476
Intézet (cULusEX)		Tanúsítvány száma (EAC)	E470829

IECEX/ATEX/cUL besorolás

Tanúsítvány száma (ATEX)	DEMKO17ATEX1870X	Tanúsítvány száma (IECEX)	IECEXULD17.0018X
--------------------------	------------------	---------------------------	------------------

Besorolások

ETIM 6.0	EC000897	eClass 6.2	27-37-15-02
eClass 9.0	27-14-11-20	eClass 9.1	27-14-11-20

maxGUARD AMG FIM-C EX

Weidmüller Interface GmbH & Co. KG
 Klingenbergstraße 16
 D-32758 Detmold
 Germany
 Fon: +49 5231 14-0
 Fax: +49 5231 14-292083
 www.weidmuller.com

Műszaki adatok

Jóváhagyások

Jóváhagyások



ROHS

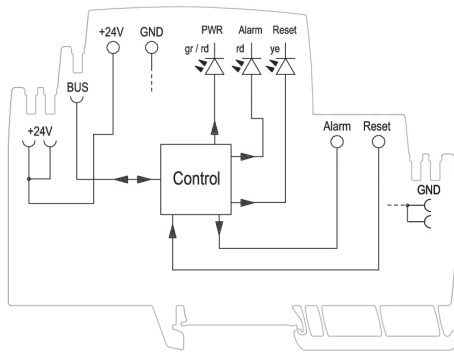
Megfelel

Letöltések

Approval/Certificate/Document of Conformity	Declaration of Conformity
Engineering Data	STEP
Tervezési adatok	EPLAN
User Documentation	Manual_maxGUARD Operating instructions

**maxGUARD
AMG FIM-C EX**

Weidmüller Interface GmbH & Co. KG
Klingenbergstraße 16
D-32758 Detmold
Germany
Fon: +49 5231 14-0
Fax: +49 5231 14-292083
www.weidmueller.com



Schematic circuit diagram