

**maxGUARD
AMG ELM-1F EX****Weidmüller Interface GmbH & Co. KG**

Klingenbergstraße 16

D-32758 Detmold

Germany

Fon: +49 5231 14-0

Fax: +49 5231 14-292083

www.weidmueller.com



A kép illusztráció

Efficient machine and facility operation calls for fail-safe and maintenance-friendly control voltage distribution that can be installed in a time and space-saving manner.

With the new maxGUARD system, the terminal blocks (previously installed separately) for distributing potential to the outputs of the electronic load monitors become an integral part of a 24 V DC control voltage distribution system.

The innovative combination of load monitoring and potential distribution saves time during installation, increases safety against failure and reduces the amount of space required on the terminal rail by 50%.

Általános rendelési adatok

Típus	AMG ELM-1F EX
Rendelési szám	2082040000
Verzió	Elektronikus terhelés-monitorozás, 1.00 A, 24 V DC
GTIN (EAN)	4050118419580
Menny.	1 Stück

**maxGUARD
AMG ELM-1F EX**

Weidmüller Interface GmbH & Co. KG
 Klingenbergstraße 16
 D-32758 Detmold
 Germany
 Fon: +49 5231 14-0
 Fax: +49 5231 14-292083
 www.weidmueller.com

Műszaki adatok**Méreték és tömegek**

Szélesség	6,1 mm	Szélesség (coll)	0,24 inch
Magasság	125 mm	Magasság (coll)	4,921 inch
Mélység	96,5 mm	Mélység (coll)	3,799 inch
Nettó tömeg	40 g		

Hőmérsékletek

Tárolási hőmérséklet, max.	85 °C	Tárolási hőmérséklet, min.	-40 °C
Üzemi hőmérséklet, max.	55 °C	Üzemi hőmérséklet, min.	-25 °C
Üzemi hőmérséklet	-25 °C...55 °C	Tárolási hőmérséklet	-40 °C...85 °C

Hiba valószínűsége

MTTF	350 Years
------	-----------

Termék környezetvédelmi megfelelése

REACH SVHC	Lead 7439-92-1
------------	----------------

Bemenet

Bemeneti biztosíték (belső)	Igen	DC bemenő feszültség tartomány	18...30 V DC
Névleges bemenő feszültség	24 V DC	Túlfeszültség-védelem	Suppressor diode
max. megengedett maradék hullámosság a bemeneten	100 mVpp	Áramfelvétel (nyugalmi)	25 mA
Áramfelvétel (teljes terhelés)	I _{OUT} +30 mA		

Kimenet

Bekapcsolási késleltetés	1 s	Csatlakozórendszer	PUSH IN
Kapacitív terhelés	10 000 µF	Kioldási karakterisztika	lásd a jelleggörbét
Rated current	1 A	Túlfeszültség-védelem	Suppressor diode
beállítható névleges áram	Nem		

Általános adatok

Funkciógomb	Aktiválási idő < 3 s, Alaphelyzetbe állítás, BE	Kimenet-aktiváló relé	Nem
Teljesítményvesztés, névleges terhelés	469 mW	Teljesítményvesztés, üresjárat	415 mW
Túlfeszültség kategória	III	Védelmi osztály	IP20
Védőbevonat	Igen	Üzemi hőmérséklet	-25 °C...55 °C

Szigetelések koordinálása

Túlfeszültség kategória	III
-------------------------	-----

Csatlakozási adatok (kimenet)

Csatlakozórendszer	PUSH IN	Csavarhúzó éle	0,6 x 3,5
Kapcsok száma	2 (+ / -)	Vezeték-keresztmetszet, AWG/kcmil , max.	12
Vezeték-keresztmetszet, AWG/kcmil , min.	26	Vezeték-keresztmetszet, flexibilis , max.	2,5 mm ²
Vezeték-keresztmetszet, flexibilis , min.	0,14 mm ²	Vezeték-keresztmetszet, merev , max.	2,5 mm ²
Vezeték-keresztmetszet, merev , min.	0,14 mm ²		

A létrehozás dátuma 2019. július 24. 11:03:22 CEST

A katalógus állapota 19.07.2019 / A műszaki módosítások jogát fenntartjuk.

maxGUARD AMG ELM-1F EX

Weidmüller Interface GmbH & Co. KG
Klingenbergstraße 16
D-32758 Detmold
Germany
Fon: +49 5231 14-0
Fax: +49 5231 14-292083
www.weidmueller.com

Műszaki adatok

Jeltovábbítás

Piros LED	Terhelés-monitorozás leválasztva, Terhelés-monitorozás indítva (villog), Belső hiba (gyors villogás)	Zöld LED	Üzemben (hibamentes)
-----------	--	----------	----------------------

Jóváhagyások

Intézet (ATEX)		Tanúsítvány száma (ATEX)	DEMKO17ATEX1870X
Intézet (cULus)		Tanúsítvány száma (cULus)	E258476
Intézet (cULusEX)		Tanúsítvány száma (EAC)	E470829

IECEX/ATEX/cUL besorolás

Tanúsítvány száma (ATEX)	DEMKO17ATEX1870X	Tanúsítvány száma (IECEX)	IECEXULD17.0018X
--------------------------	------------------	---------------------------	------------------

Besorolások

ETIM 6.0	EC002057	eClass 6.2	27-37-15-02
eClass 9.0	27-37-10-16	eClass 9.1	27-37-10-16

Jóváhagyások

Jóváhagyások



ROHS Megfelel

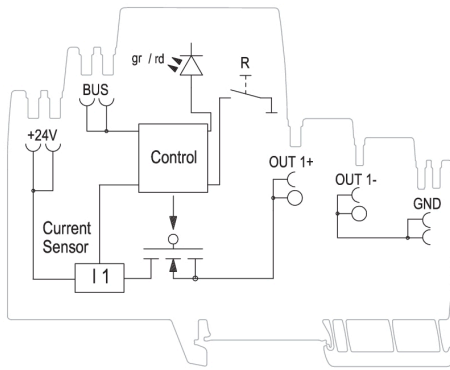
Letöltések

Approval/Certificate/Document of Conformity	Declaration of Conformity
Engineering Data	STEP
Tervezési adatok	EPLAN
User Documentation	Manual_maxGUARD Operating instructions

maxGUARD AMG ELM-1F EX

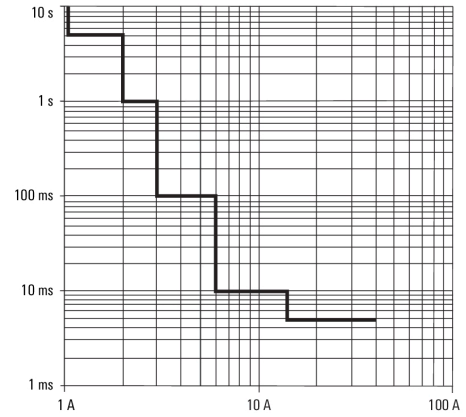
Weidmüller Interface GmbH & Co. KG
Klingenbergstraße 16
D-32758 Detmold
Germany
Fon: +49 5231 14-0
Fax: +49 5231 14-292083
www.weidmueller.com

Rajzok



Schematic circuit diagram

Tripping characteristic normal



Tripping characteristic