



Használati útmutató Napelemes powerbank, SL-10C

Rend. sz.: 1678279

Rendeltetés szerű használat

A készülék hordozható pótakkumulátorként szolgál, és mobil készülékek (pl. tabletek, okostelefonok, MP3-lejátszók, digitális kamerák, stb.) akkumulátorának a feltöltésére alkalmas. A fix beépítésű belső akkumulátort USB-portról vagy a napelemtáblával lehet feltölteni. A termék egy masszív házban helyezkedik el, ezen kívül egy töltöttségi állapot kijelzővel és egy LED zseblámpával rendelkezik.

A termék IP66 szerint védett, megfelelően zárt borítással por és vízsugár ellen.

Balesetvédelmi és engedélyezési okokból tilos a készüléket átalakítani és/vagy módosítani. Amennyiben a készüléket a fent említettől eltérő célra használja, a készülék tönkremehet. Ezen kívül a szakszerűtlen kezelés rövidzárlat, tűz, áramütés stb. veszélyét is előidézheti. Figyelmesen olvassa el és őrizze meg a használati útmutatót. Harmadik személynek csak a használati útmutatóval együtt adja tovább a terméket.

A termék megfelel a törvényi, nemzeti és európai követelményeknek. A benne szereplő cégnevek és terméknevezések az aktuális tulajdonos védjegyei. Minden jog fenntartva.

A szállítás tartalma

- Napelemes töltő, Powerbank
- USB-s tápkábel (kb. 30 cm)
- Karabiner akasztó
- Használati útmutató



Aktuális használati útmutatók

Töltse le az aktuális használati útmutatókat a következő web-oldalról: www.conrad.com/downloads linkről, vagy szkennelje be az ott található QR-kódot. Kövesse a web-oldal útmutatásait.

A szimbólumok magyarázata



A háromszögbe foglalt villámszimbólum akkor jelenik meg, ha az egészséget fenyegető veszély, például áramütés.



A háromszögbe foglalt felkiáltójel olyan fontos tudnivalókra hívja fel a figyelmet az útmutatóban, amelyeket feltétlenül be kell tartani.

A nyíl szimbólum mellett különleges tanácsokat és kezelési tudnivalókat olvashat.

Biztonsági tudnivalók



Figyelmesen olvassa el, és vegye figyelembe a használati útmutatót, különös tekintettel a biztonsági előírásokra. Ha a használati útmutatóban szereplő biztonsági figyelmeztetéseket és szakszerű használatra vonatkozó előírásokat figyelmen kívül hagyja, az ebből eredő személyi sérülésekért vagy anyagi károkért nem vállalunk felelősséget. Ezen kívül ilyen esetekben érvényét veszíti a szavatosság és a garancia is.

a) Általános tudnivalók

- Ez a készülék nem játék. Tartsa távol a gyermekektől és háziállatoktól.
- Ne hagyja felügyelet nélkül a csomagolóanyagot. mert kisgyerekek számára veszélyes játékká válhat.
- Óvja a terméket szélsőséges hőmérséklettől, közvetlen napsugárzástól, erős rázkódásoktól, éghető gázoktól, gőzöktől és oldószerektől.
- A termék csak akkor vízálló IP66 szerint, ha minden borítása megfelelően le van zárva.
- Ne tegye ki a készüléket mechanikai igénybevételnek.
- Ha a biztonságos használat már nem lehetséges, vonja ki a készüléket a használatból, és akadályozza meg a véletlenszerű használatát. Az alábbi esetekben nem lehetséges a készülék biztonságos működtetése, ha a készülék -- láthatóan sérült, -- már nem működik szabályszerűen, -- hosszabb időn keresztül kedvezőtlen környezeti körülmények között volt tárolva, vagy -- jelentős szállítási igénybevételnek volt kitéve.
- Bánjon mindig óvatosan a készülékkel. Lökés, ütés, vagy már kis magasságból való leesés következtében is megsérülhet.
- Tartsa be azoknak a készülékeknek a használati útmutatóiban és biztonsági előírásaiban foglaltakat is, amelyekhez ezt a készüléket csatlakoztatja.

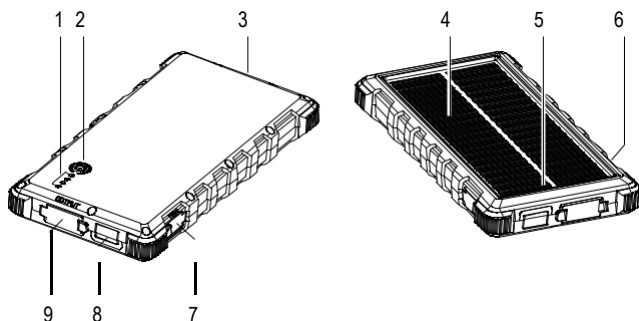
• Figyelem, LED-világítás:

- Ne nézzen bele a LED fénysugárba!
- Ne nézze a LED-et közvetlenül, vagy optikai eszközökkel!
- Ne használja azonnal a készüléket, miután hideg helyről meleg helyiségbe vitte. Az eközben keletkező kondenzvíz adott esetben tönkretelheti a készüléket. Csatlakoztatás és használat előtt először hagyja felmelegedni a készüléket szobahőmérsékletre. A körülményektől függően ez több óráig tarthat.
- Ne működtesse a készüléket felügyelet nélkül!
- A készülék működés közben felmelegszik. Gondoskodjon megfelelő szellőzésről. A készülékhatárt nem szabad letakarni!
- Ne tegye a terméket a napra, ha a belső akku teljesen fel van töltve.
- Ne tárolja a terméket egy felforrósodott járműben. Kerülje a túlzott hőt (max. 45 °C). Vegye figyelembe ehhez a "Műszaki adatok-at".
- Gondoskodjon arról, hogy a vezeték ne legyen összenyomva, megtörve, és éles szélék se sértsék meg.
- Hideg és száraz helyen tárolja a készüléket, amikor nem használja.
- Forduljon szakemberhez, ha kétségei támadnak a készülék működésével, biztonságosságával vagy csatlakoztatásával kapcsolatban.
- A karbantartási, beállítási és javítási munkákat kizárólag szakemberrel vagy szakműhellyel végeztesse.
- Ha még lenne olyan kérdése, amelyre ebben a használati útmutatóban nem talált választ, forduljon a műszaki ügyfélszolgálatunkhoz vagy más szakemberhez.

b) Az akkumulátor

- A készülék fixen beépített akkumulátorral rendelkezik, amelyet nem lehet cserélni.
- Soha ne károsítsa az akkumulátort. Az akkumulátor köpenyének a sérülése robbanás- és tűzveszélyhez vezet. A LiPo-akkumulátor köpenye különbözik a hagyományos elemek/akkuk köpenyeitől, (pl. ceruza- vagy mikroelem méretek) nem egy vékony lemezből áll, hanem csak egy érzékeny műanyag fóliából.
- Ne zárja rövidre az akkumulátor érintkezőit/kapcsait. Ne dobja tűzbe az akkumulátort, ill. a készüléket. Robbanás- és tűzveszély áll fenn!
- Akkor is rendszeresen töltse fel az akkumulátort, amikor nincs szüksége a készülékre. Az alkalmazott akkumulátortechnikának köszönhetően nem szükséges az akkumulátor előzetes kisütése.
- Soha ne töltse felügyelet nélkül a készülék akkumulátorát.
- Töltés közben rakja a készüléket hőre nem érzékeny felületre. Töltés közben bizonyos mértékű felmelegedés normális jelenség.

Kezelőelemek



- | | |
|-----------------------------|----------------------|
| 1 Töltöttségi állapot jelző | 6 Mikro USB bemenet |
| 2 Funkciókapcsoló | 7 USB-C™ Be-/kimenet |
| 3 Fül a karabinerhez | 8 LED-es zseblámpa |
| Napelem | |
| 4 panel | 9 USB-A kimenet |
| Napelemes töltést jelző | |
| 5 lámpa | |

Belső akku feltöltése



A belső akkumulátort az első alkalmazás előtt töltse fel teljesen.



Soha ne töltse a beépített akkut, miközben egy külső mobil készülék töltődik.

Töltés előtt győződjön meg arról, hogy az USB-áramforrás elegendő áramot tud-e szállítani, mert különben károsodhatnak a készülékek.

Ne használja a belső akkumulátor töltésére egy számítógép vagy tasztatúra vagy egy saját tápegység nélküli USB-hub USB-portját, mivel nem elegendő az azon rendelkezésre álló áram.

Ha a terméket USB-n keresztül tölti, győződjön meg róla, hogy nem éri napfény a napelemet. Különben a belső akku túlforrósodhat.

Győződjön meg arról, hogy a csatlakoztatott készülékeknek csatlakozási értékei a készülék csatlakozási értékeivel megegyeznek (ld. Műszaki adatok).

Ne zárja rövidre az USB be- és kimeneteket.

Nyomja röviden a funkciókapcsolót (2), hogy a belső akku töltöttségi állapotát bemutassa. Az akkuk maradék kapacitása a következők szerint a világító LED-ek által jelenik meg:

- 1LED: Fennmaradó kapacitás max. 25 %
- 2LED-ek: Fennmaradó kapacitás max. 50 %
- 3LED-ek: Fennmaradó kapacitás max. 75 %
- 4LED-ek: Fennmaradó kapacitás max. 100 %

a) USB

- Kösse össze a mellékelt USB töltőkábel mikro USB dugóját a mikro USB bemenettel (6).
- Kösse össze az USB-A dugót egy megfelelő USB áramforrással (pl. egy 2000 mA kimenőáramú USB-tápegységgel). A normál töltési idő kb. 6 óra.
- Töltés közben villog a töltöttségi állapot kijelzése (1).

	0–25%	25–50%	50–75%	75–99%	100 %
				állandóan	állandóan
1. LED	kéken villog	állandóan kék	állandóan kék	kék	kék
				állandóan	állandóan
2. LED	ki	kéken villog	állandóan kék	kék	kék
				állandóan	állandóan
3. LED	ki	ki	kéken villog	kék	kék
					állandóan
4. LED	ki	ki	ki	kéken villog	kék

→ Az 1. LED közvetlenül a funkciókapcsoló mellett van. A 4. LED kívül van.

- Amint a belső akku teljesen fel van töltve, a LED kialszik.
- Amint a belső akkumulátor teljesen feltöltődött, válassza le a készüléket az USB-áramforrásról. A készülék ezzel használatra kész.

→ A termék egy megfelelő USB-C™ töltőkábelrel is feltölthető (nem szállítjuk vele). Csatlakoztassa a töltőkábel USB-C™ dugóját az USB-C™ be-/kimenethez (7). Ha a készüléket csak ritkán használja, ajánljuk, hogy három hónapoként teljesen töltsse fel a belső akkumulátort, hogy a maximális teljesítményét megőrizze.

Napelem panel



A napelemtábla kizárólag csak szükségáramforrásul szolgál, ha nem áll rendelkezésre hálózati eredetű töltőáram.

Ha a napelemtáblát hosszú időn át napsütésnek teszi ki, a napelemtábla károsodhat.

- Helyezze el ehhez a készüléket felfelé néző napelem panellel (4) közvetlen napsütésbe.

→ A napelemtábla műfénnyben is képes áramot szállítani.

- A napelemes töltést jelző lámpa (5) zölden világít, ha a belső akku a napelemben keresztül töltődik.

Mobil készülékek töltése

- Kösse rá a mobil készüléket az egyik USB-kimenetre.

→ Egyszerre két készüléket tölthet. A maximális töltőáram 3 A. Az USB kimenetek töltőáramai a "Műszaki adatok"-ban láthatók. Vizsgálja meg, melyik töltőáramot igényli a mobilkészüléke.



A belső akkumulátornak teljesen feltöltöttnek kell lennie ahhoz, hogy egyszerre 2 készüléket tudjon tölteni.

- Amennyiben a töltés nem indul el automatikusan, nyomja meg a funkciókapcsolót a termék bekapcsolásához.
- Felügyelje a töltési folyamatot. Válassza le az USB-kábelt a készülékről és a hordozható készülékről, amint a töltési folyamat befejeződött.

→ Ha a belső akku töltési állapota nagyon alacsony lesz, a termék automatikusan kikapcsolódik, hogy a belső akku túl nagy méretű kislülését elkerülje.

LED-es zseblámpa

- Tartsa lenyomva a funkciókapcsolót kb. 3 másodpercig a LED-es zseblámpa (8) bekapcsolásához.
- Tartsa ismét kb. 3 másodpercig lenyomva a funkciókapcsolót a zseblámpa kikapcsolásához.

Karabiner

- Rakja fel a karabinert az akasztóra (1), hogy a készüléket pl. egy hátizsákra rögzítse.
- A készüléket a karabiner nélkül is felakaszthatja egy alkalmas kampóra. Gondoskodjon arról, hogy a készülék ne eshessen le.

Ápolás és tisztítás

- Tisztítás előtt válassza le a készülékről a csatlakoztatott készülékeket.
- Semmiképpen ne használjon agresszív tisztítószeret, alkoholt vagy más kémiai oldatot, mivel ezek a készülékházat károsíthatják, vagy akár a készülék működését is kedvezőtlenül befolyásolhatják.
- A készülék belsejében nincsenek Ön által karbantartandó alkatrészek, ezért ne nyissa fel.
- A készülék tisztítására használjon puha, szőszmentes ruhát. Ne nyomja rá erősen a ruhát a házra, mert karcolásokat okozhat.
- A port a készülékről hosszúszerű, puha és tiszta ecsettel, vagy porszívóval könnyen el lehet távolítani.

Hulladékkezelés



A használt elektronikus készülékek értékes alapanyagok tekintendők, így ezek nem a háztartási szemétként való! A hasznos élettartama végén a terméket az érvényes törvényi előírásoknak megfelelően kell ártalmatlanítani.

Ezzel Ön eleget tesz a törvényi kötelezettségeinek és hozzájárul a környezete védelméhez.

Műszaki adatok:

Bemeneti feszültség/áram..... Micro-USB: 5 V/DC 2 A
USB-C™: 5 V/DC 3 A max.

Kimeneti feszültség/áram..... USB-A: 5 V/DC 2,4 A,
USB-C™: 5 V/DC 3 A max.

Napelemes töltési áram..... 5 V/DC 300 mA max.

Akku..... LiPo, 10000 mAh

LED-es zseblámpa Színhőmérséklet 6000 – 6500 K

Védettség..... IP66

Üzemi-/tárolási hőmérséklet..... 0 ... +45 °C

Méret (H x Sz x Ma)..... 150 x 78 x 19 mm

Súly..... 260 g