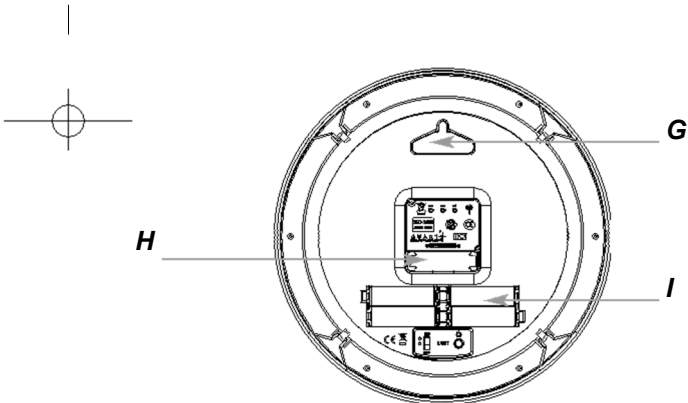
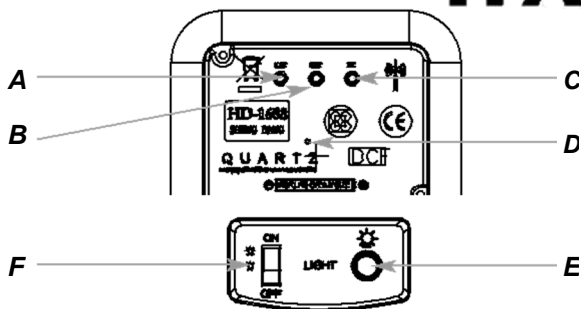


Használati útmutató  
Kat. Nr. 60.3535.

**TFA®**



**TFA®**



### Rádiójel-vezérlésű falióra

Köszönjük, hogy Ön a TFA cég készüléke mellett döntött..

#### 1. A készülék használatbavétele előtt

- **gondosan olvassa el a használati útmutatót.**
- **A használati útmutató figyelembe vételével elkerülheti a készülék károsodását, továbbá azt a veszélyt, hogy reklamációs jogát a helytelen használat miatt elvesztheti.**
- **A használati útmutatóban foglaltak figyelmen kívül hagyásából eredő károkért nem vállalunk felelősséget.**
- **A biztonsági tudnivalókat különösen gondosan tartsa be!**
- **Őrizze meg jól ezt a használati útmutatót.**

#### 2. Biztonság tudnivalók

- **Ne használja a készüléket az útmutatóban foglaltaktól eltérő módon.**
- **Tilos a készülék önkényes javítása, átalakítása vagy módosítása.**

#### **Figyelem!**

#### **Balesetveszély:**

- **A készüléket gyerekek által el nem érhető helyen tárolja.**
- **Az apróbb darabokat a (3 év alatti) kisgyermeknek lenyelhetik.**
- **Az elem egészségre ártalmas savat tartalmaznak, ezért lenyelés esetén életveszélyt jelentenek. Az elem a lenyelését követő 2 órán belül súlyos belső marási sérüléseket és halált is okozhat. Amennyiben Ön azt feltételezi, hogy valaki véletlenül lenyelt egy elemet, vagy az más módon került be a szervezetébe, azonnal hívjon orvosi segítséget.**

- Az elemeket ne dobja tűzbe, ne zárja rövidre, ne szedje szét és ne töltsé újra. **Robbanásveszély áll fenn!**
- Az elemek kifolyásának megakadályozása érdekében minél hamarabb cserélje ki a gyenge elemeket.
- Ne használjon keverten régi és új, vagy különböző típusú elemeket.
- Ha egy elem kifolya, akadályozza meg, hogy bőrrel, szemmel és nyálkahártyával érintkezzen. Az érintett bőrfelületet adott esetben azonnal öblítse le bő vízzel és forduljon orvoshoz.

#### Fontos tudnivalók a készülék biztonságával kapcsolatban!

- Ne tegye ki a készüléket szélsőséges hőmérsékletnek, erős rezgésnek és rázkódásnak.
- Óvja a készüléket a nedvességtől.

#### 5. A készülék részei

- |                                    |  |
|------------------------------------|--|
| <b>A:</b> MSET gomb                | <b>B:</b> RESET gomb                             |
| <b>C:</b> (REC) nyomógomb          | <b>D:</b> Szállítási biztosítótű<br>LIGHT ON/OFF |
| <b>E:</b> LIGHT gomb               | <b>F:</b> tolókapcsoló                           |
| <b>G:</b> Fali felakasztó fül      | <b>H:</b> Elemtartó az óraműhöz                  |
| <b>I:</b> Elemtartó a világításhoz | <b>J:</b> Fényérzékelő                           |

#### 6. Az óra üzembe helyezése

- Távolítsa el azt a biztonsági tűt, amely a szállítás biztonságát segíti elő.
- Helyezzen be az óraműhöz tartozó elemtartóba 1 db új 1,5V-os AA ceruzaelemet.
- A készülék ekkor üzemkész.

#### 6.1 A DCF pontos idő jelek vétele

- A mutatók 12:00 órára állnak.
- Az óra megkísérli a rádiójel vételét.
- Ha az időközöt 3-12 percen belül sikerül venni, a rádiójel vezérlésű idő tartósan meg fog jelenni a kijelzőn.
- A DCF jel vétele naponta többször történik.

#### Megjegyzés a rádióvezérlésű idő vételéhez

A pontos óraidőt a Braunschweig-i Fizikai Műszaki Intézet által üzemeltetett cézium atomóra sugározza szét. Az időeltérés egy millió év alatt kevesebb, mint 1 másodperc. A pontos idő jelet a Frankfurt am Main közelében fekvő Mainflingenből kódoltan, a 77,5 kHz-es frekvencián DCF-77 elnevezésű rádiójelként sugározzák a mintegy 1500 km sugarú vételi körzetbe. Rádiójel-vezérlésű órája ezt a jelet fogja, dekódolja, és így mindig a pontos időt mutatja. A téli/nyári időszámításra való átállás szintén automatikusan történik. A vétel minősége elsősorban a földrajzi helyzettől függ. Normál esetben a Frankfurttól számított 1500 km sugarú körzetben nem szokott probléma lenni az átvittel.

#### Kérjük, vegye figyelembe az alábbiakat:

- Ajánlatos legalább 1,5 – 2 méter távolságot hagyni az esetleges zavarforrásoktól, pl. számítógép monitoroktól és TV készülékektől.
- Vasbeton szerkezetű építményeken (pincék, ráépítések) belül is természetesen gyengébb a jelvétele. Rendkívüli esetekben ajánlott a készüléket az ablak közelébe helyezni.
- Éjszaka általában kisebbek a légköri zavarok, és a legtöbb esetben lehetséges a vétel. Naponta egyetlen vétel is elegendő a pontosság biztosításához és az eltérések 1 mp-en belül tartásához.

#### 6.2 MSET gomb - Az óraidő manuális beállítása

- Ha a rádiójel vezérlésű óra nem képes venni a DCF-jelet (pl. vételi zavarok, vagy túl nagy átviteli távolság stb. miatt), akkor lehetőség van az idő manuális beállítására is. Az óra ezután normál kvarcóraként működik tovább.
- Tartsa a MSET gombot három másodpercig nyomva. A másodpercmutató megáll.
- Tartsa a MSET gombot nyomva, amíg az óra nem mutatja az aktuális óraidőt.
- Nyomja meg röviden a MSET gombot, a mutató egy perccel tovább lép.
- Pár másodperc múlva a másodpercmutató tovább mozog.
- A DCF-jel sikeres vétele esetén a rádiójel vezérlésű idő felülírja a kézzel beállított időt.

#### 6.3 REC gomb - a rádiójeles idő vételének manuális beállítása

- Nyomja 3 másodpercig a REC gombot.
- A másodpercmutató a 12 órán állva marad.
- Az óra most megkísérli a rádiójel vezérlésű idő vételét.

#### 6.4 RESET gomb

- rendeltetészerűen, nyomja meg a RESET gombot egy hegyes tárggyal.

#### 7. Beleuchtung (megvilágítás)

- Tegyen be négy új 1,5 V AA ceruzaelemet a háttérvilágításhoz tartozó elemtartóba. Az elemek berakásakor figyeljen a helyes polarításra.
- Tolja az ON/OFF tolókapcsolót ON-ra, ekkor automatikusan egy gyenge világítás kapcsolódik be, amint a fényérzékelő sötétséget észlel. Két fényerő fokozatot állíthat be.
- Az éjszakai világítás kikapcsolásához állítsa a tolókapcsolót az OFF helyzetbe.
- Tartsa nyomva a LIGHT gombot, a háttérvilágításnak rövid időre való aktiválásához.

#### 8. Csavarja vissza

- Akassza fel az órát egy stabil szöggel vagy csavarral a kiválasztott felakasztási helyre.

#### 9. Ápolás és karbantartás

- A készüléket puha, enyhén megnedvesített tisztítókendővel tisztítsa. Ne használjon súrolószereket vagy oldószereket!
- Vegye ki az elemet a készülékből, amennyiben azt hosszabb ideig nem használja.
- Tárolja a készüléket száraz helyen.

## 9.1 Elemcsere

- Ha a funkciók gyengülnek, cserélje ki az elemeket.
- Helyezzen be az óraműhöz tartozó elemtartóba 1 db új 1,5V-os AA ceruzaelemet. Az elem berakásakor figyeljen a helyes polarításra.
- Tegyen be négy új 1,5 V AA ceruzaelemet a háttérvilágításhoz tartozó elemtartóba. Az elemek berakásakor figyeljen a helyes polarításra.

## 10. A hiba elhárítása

Probléma	Megoldás
Az óramutató nem mozog	<ul style="list-style-type: none"><li>→ Helyezze be az óraműhöz tartozó elemet helyes polarítással</li><li>→ Cserélje ki az óraműhöz tartozó elemet</li></ul>
Nincs háttér-	<ul style="list-style-type: none"><li>→ Elemek a háttérvilágításhoz világítás pólushelyesen</li><li>→ Cserélje ki a világításhoz tartozó elemet</li><li>→ Tolókapcsolót tolja ON állásba</li><li>→ Nyomja meg a LIGHT gombot</li></ul> <p>→Nézze meg, hogy árnyék vagy fény befolyásolja-e a fényérzékelőt</p>
Nincs DCF-vétel	<ul style="list-style-type: none"><li>→ Nyomja 3 másodpercig a REC gombot az inicializálás elindításához</li><li>→ Várja meg az éjszakai vételi kísérlet befejeződését</li><li>→ Válasszon más felállítási helyet a készülék számára</li><li>→ A pontos időt állítsa be kézzel.</li><li>→ Szüntesse meg a zavarforrásokat.</li><li>→ Végezze el újra a készülék üzembe helyezését a használati útmutató szerint.</li></ul>
Helytelen kijelzés	<ul style="list-style-type: none"><li>→ RESET gombot nyomja meg egy hegyes tárggyal</li><li>→ Cserélje ki az óraműhöz tartozó elemet</li></ul>

Ha a készülék ezek után sem működik, forduljon ahhoz a kereskedőhöz, akitől a készüléket vette.

## 11. A tartály ürtése

Ezt a terméket és csomagolását olyan jó minőségű alapanyagok és alkatrészek felhasználásával gyártottuk, amelyeket újra fel lehet használni, ill. a bennük lévő értékes alapanyagokat kinyerni. Mindez csökkenti a hulladék mennyiségét és kíméli a környezetet.

A környezetvédelmi szabályok betartásával és a hivatalos gyűjtőhelyeken történő leadással ártalmatlanítsa a csomagolóanyagot.



### Az elektromos készülékek ártalmatlanítása

Távolítsa el a nem végleg beszerelt elemeket és akkut a készülékből és azokat elkülönítve ártalmatlanítsa!

Ez a készülék megfelel az elektromos és elektronikus hulladékok eltávolítására vonatkozó EU-Írányelvnek (WEEE), ezt a CE jel mutatja.

A készüléket nem szabad a háztartási hulladékba tenni. Az utolsó felhasználó köteles az elhasznált készüléket az elektromos és elektronikus készülékek erre kijelölt gyűjtőhelyén újra hasznosítás céljából leadni. Ez a leadás ingyenes és megfizethetetlen. Tartsa be az érvényben lévő rendelkezéseket!



### Az elemek ártalmatlanítása

Az elemeket és akkumulátorokat semmilyen körülmények között sem szabad a háztartási szemétkébe dobni! Azok ugyanis olyan károsanyagokat tartalmaznak, amelyek - a szakszerűtlen hulladékkezelés esetén - ártalmasak lehetnek a környezetre és az egészségre. Ön végfelhasználóként a nemzeti vagy helyi előírásoknak megfelelően törvényileg kötelezett az összes használt elem és akkumulátor kereskedelmi egységeken vagy a helyi hulladékgyűjtő állomáson történő leadására. Ez a leadás ingyenes és megfizethetetlen.

A nehézfémekre vonatkozó jelölések a következők:

Cd = kadmium, Hg = higany, Pb = ólom

## 12. Műszaki adatok

Tápfeszültség:

Rádiójel-vezérlésű falióra      Elem 1 db 1,5 V AA ceruzaelem, (nem szállítjuk vele)  
Elemek: 4 db 1,5 V-os AA ceruzaelem (nem szállítjuk vele)

Háttérvilágítás

A készülékház mérete:      Ø 253 x 42 mm

Súly:      886 g (csak a készülék)

A használati útmutató közzététele kivonatos formában is csak a TFA Dostmann cég hozzájárulásával megengedett. A műszaki adatok megfelelnek a kinyomtatás kori állapotnak, és minden előzetes értesítés nélkül módosíthatók.

A készülék legújabb műszaki adatait és információit a honlapunkon a cikkszám keresőmezőbe történő beírásával találja meg.

## EU MEGFELELŐSÉGI NYILATKOZAT

A TFA Dostmann ezennel kijelenti, hogy a 60.3535.02 típusú rádiójel vezérlésű berendezés a 2014/53/EU irányelv követelményeinek megfelel.

Az EU megfeleléségi nyilatkozat teljes szövege a következő internet címen áll rendelkezésre: [www.tfa-dostmann.de](http://www.tfa-dostmann.de/service/downloads/ce)

[www.tfa-dostmann.de](http://www.tfa-dostmann.de)

e-mail: [info@tfa-dostmann.de](mailto:info@tfa-dostmann.de)

TFA Dostmann GmbH & Co. KG

Zum Ottersberg 12, D-97877 Wertheim, Deutschland

08/23