

RC mini tengeralattjáró

Megfelelőségi nyilatkozat

Az Invento Product & Services GmbH ezúton tanúsítja, hogy ez a modell (cikkszám: 500810) a távirányítójával együtt megfelel az 1999/5/EK irányelv alapvető követelményeinek és más rá vonatkozó előírásoknak. A megfelelőségi nyilatkozat a www.inventodownload.com/conformity oldalról letölthető.

Használati útmutató

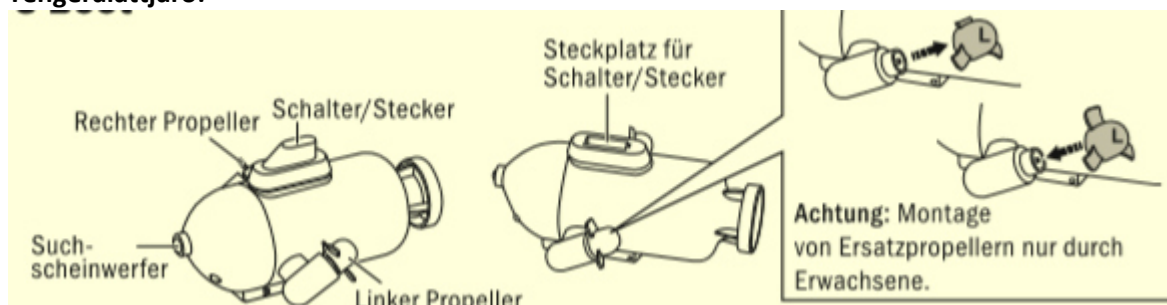
Olvassa el a használati útmutatót az első használat előtt figyelmesen. Őrizze meg a használati útmutatót.

Szállítás tartalma:

Tengeralattjáró
1 db antenna
1 db adó
1 db töltőkábel
2 db propeller
1 db kapcsoló-dugasz egység
Használati útmutató

Termékleírás:

Tengeralattjáró:



Rechter Propeller = jobb oldali propeller

Suchscheinwerfer = kereső fényszóró

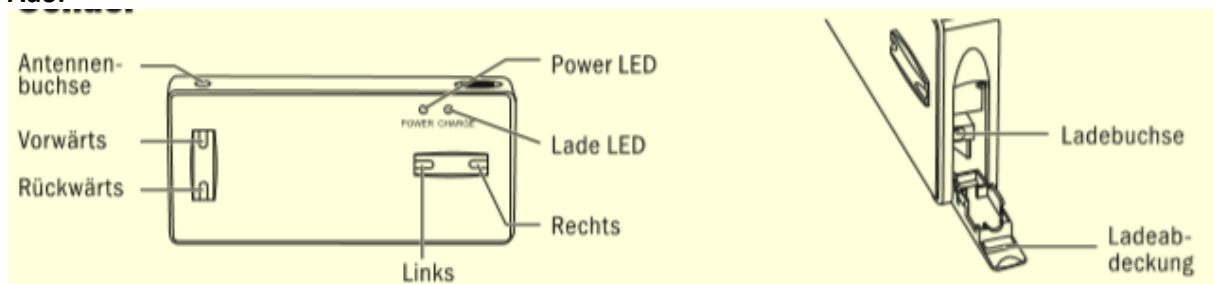
Schalter/Stecker = Kapcsoló/dugó

Linker Propeller = bal oldali propeller

Steckplatz für Schalter/Stecker = dugaszhely a kapcsoló/dugó számára

Figyelem: A tartalék propellert csak felnőtt cserélheti ki.

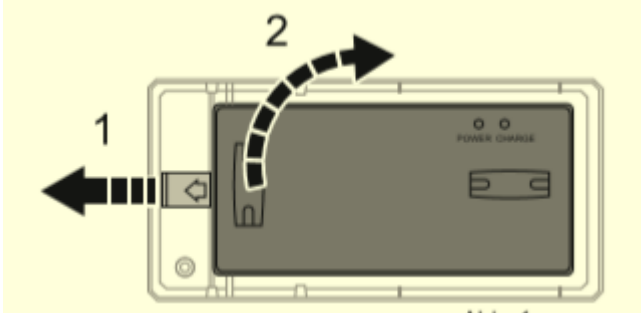
Adó:



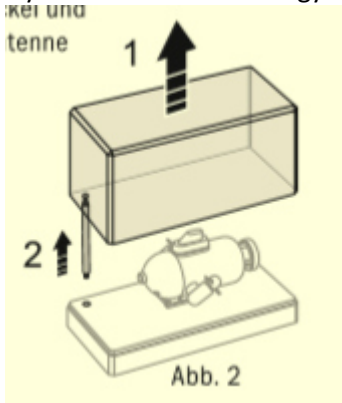
Antennenbuchse = Antennahüvely
Vorwärts = előre
Rückwärts = hátra
Power LED = bekapcsolást jelző LED
Lade LED = töltést jelző LED
Rechts = jobbra
Links = balra
Ladebuchse = töltőhüvely
Ladeabdeckung = töltési takaró

Előkészítés:

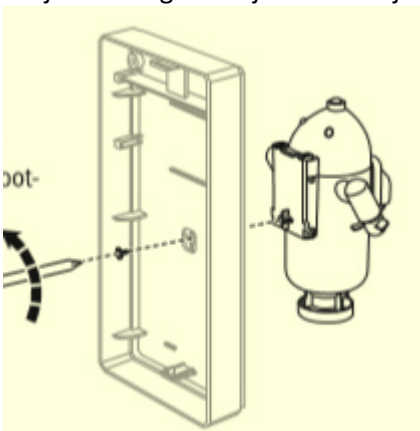
1. Nomja el a záródást a megadott irányba és vegye ki az adót:



2. Nyissa fel a fedelet és vegye ki az antennát.



3. Oldja ki a tengeralattjáró tartó alján lévő csavarokat



4. Tekerje el a rögzítő csavarokat az óramutató járásával ellentétes irányban.

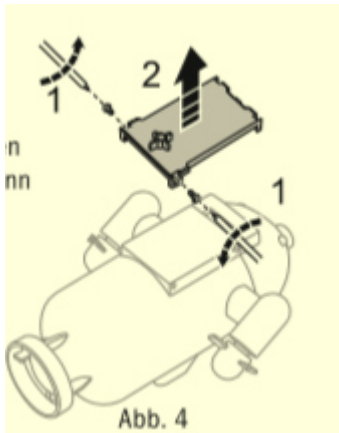


Abb. 4

5. Tekerje be az antennát az adón található antenna hüvelybe.

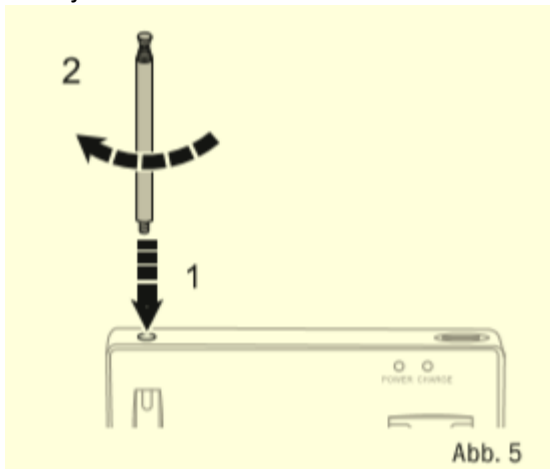


Abb. 5

6. Nyissa ki az elemtartót egy csillag csavarhúzó segítségével és helyezzen be 4 db AA ceruzaelemet az elemtartóba. Végül csavarozza vissza az elemtartó fedelét.

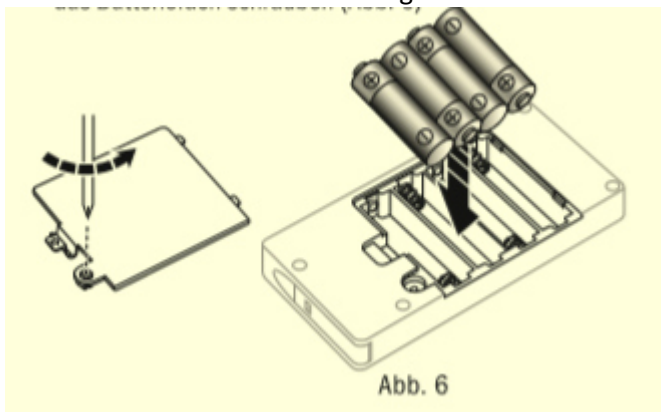


Abb. 6

7. Nyomjon meg egy gombot. A működést jelző LED világít.

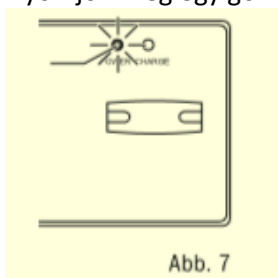
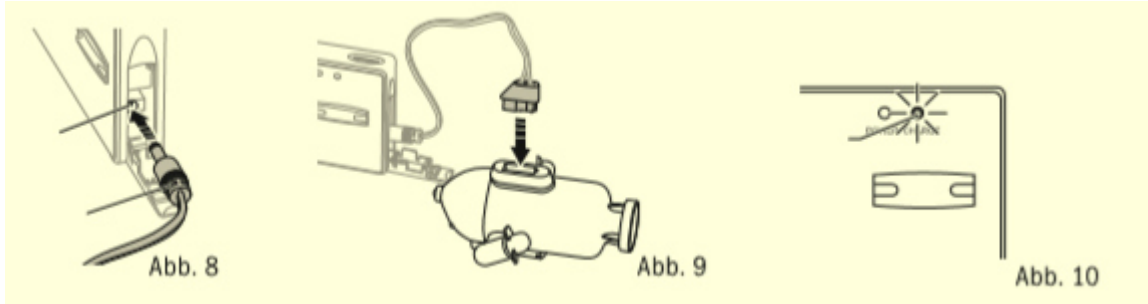
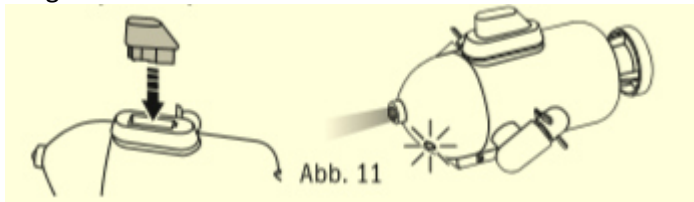


Abb. 7

- Dugja be a töltő dugóját az adón található töltőcsatlakozóba. (8. ábra). Vegye ki a kacsoló-dugó-egységet a tengeralattjáróból és dugja a töltőkábel másik végét a dugaszhelybe (9. ábra). A töltést jelző LED világítani kezd (10. ábra) és 10 perc elteltével kialszik. Ekkor a tengeralattjáró feltöltődött.

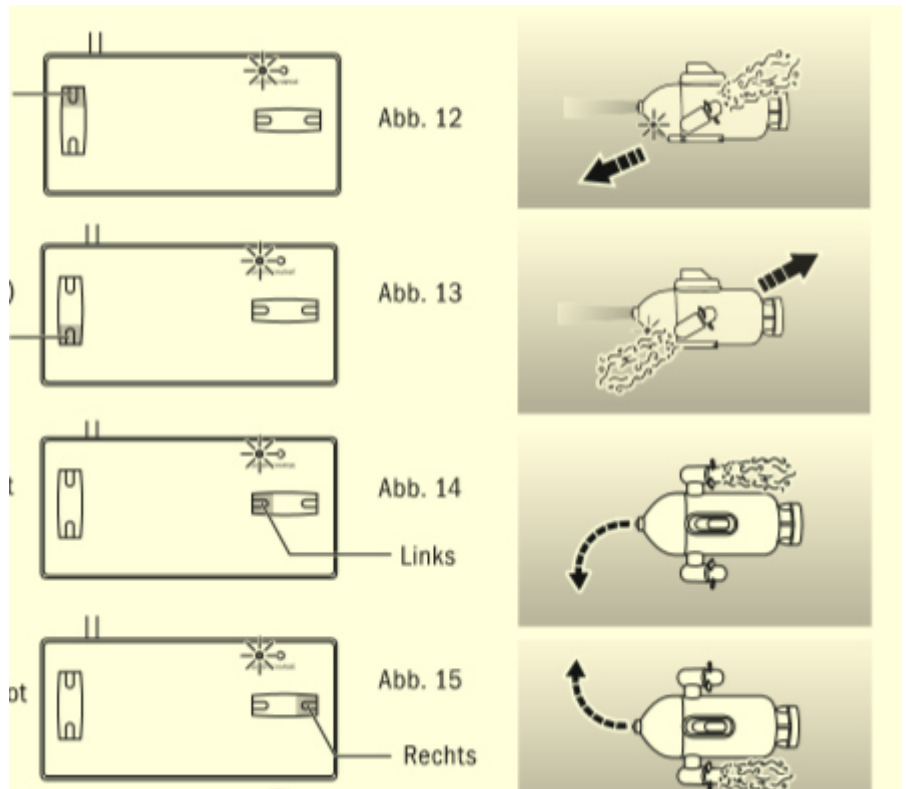


- Dugaszolja be a kapcsoló-dugó-egységet ismét a tengeralattjáróba. A keresőfénycsóró ekkor világítani kezd.



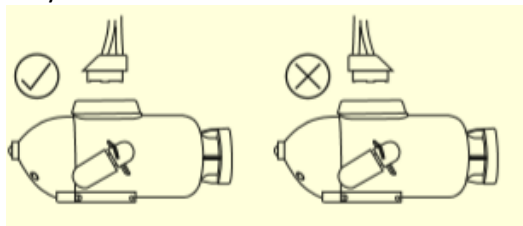
Kezelés

- Előre gombot nyomva a tengeralattjáró előre megy.
- Hátra gombot nyomva a tengeralattjáró hátrafele megy.
- Balra gombot nyomva a tengeralattjáró balra kanyarodik
- Jobbra gombot nyomva a tengeralattjáró jobbra kanyarodik.

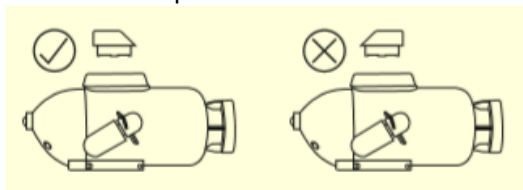


Fontos tudnivalók

Helyes töltés:



Üzemkész állapot előkészítése



Merülési mélység: 1 m

Távirányító hatótávolsága: kb. 3- 5 m.

A termék nem alkalmas 3 év alatti gyermekek számára, mert az apró részeket lenyelhetik.

