

PHILIPS

GoSure

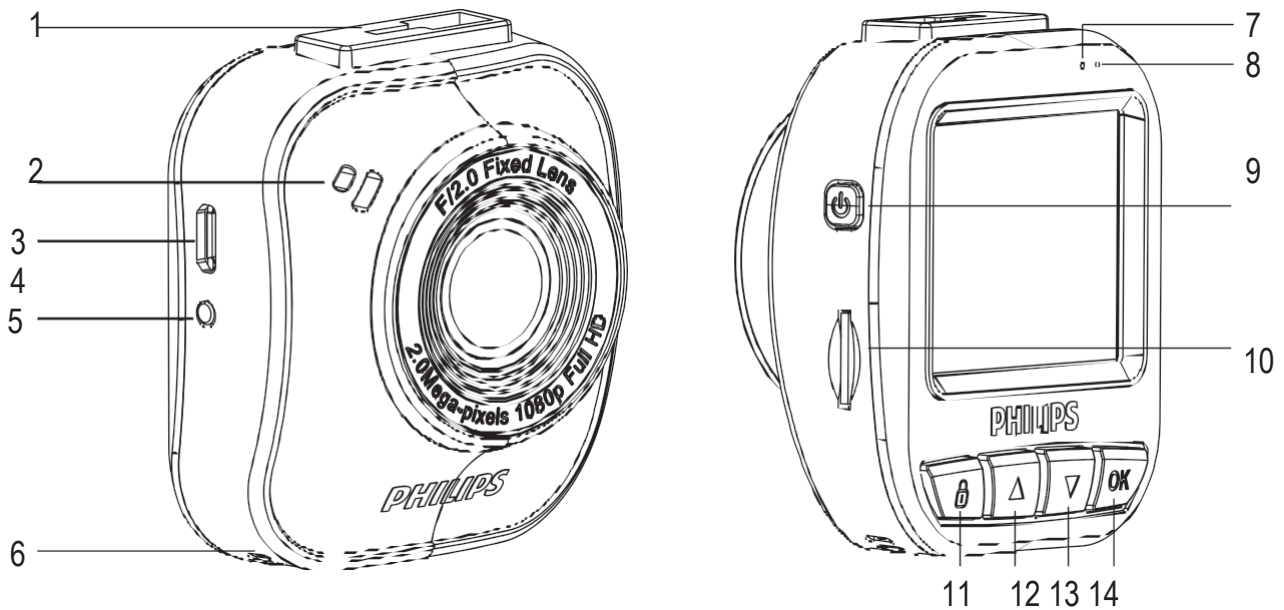
ADR620

Használati útmutató

Cikkszám: 1696073

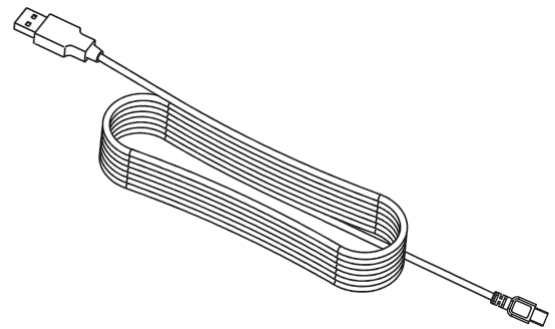
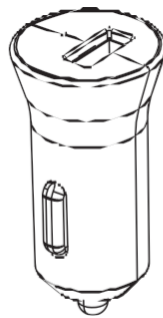
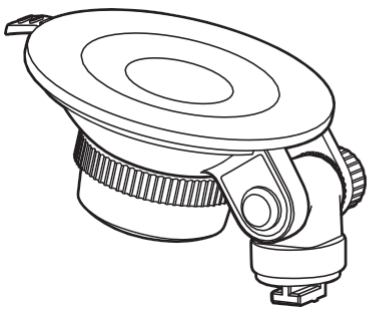
ADR620 Menetrögző kamera





1. Tapadókorongos tartó
2. Hangszóró
3. Micro-USB csatlakozó
4. Lencse
5. Reset gomb
6. Mikrofon
7. Állapotkijelzés

8. Működésjelző
9. Be-/ki gomb
10. Micro SD kártyanyílás
11. Esemény-/vissza gomb
12. Felfelé nyíl
13. Lefelé nyíl
14. Bevitel / OK - gomb



1 db Tapadókorongos tartó

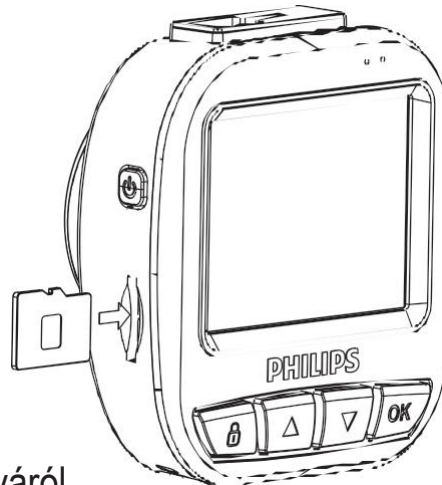
1 db adapter

1 db USB-kábel

2 Felszerelés

A mikro SD kártya behelyezése

Tegye be úgy a memóriakártyát, hogy az arany érintkezők a kamera hátoldala fele legyenek.



Információk a mikro SD kártyáról

1. Legalább 16 GB (max.64 GB) memóriakapacitással rendelkező, 10-es osztályú micro-SD kártyát használjon.
2. Első használat előtt formátálja meg a mikro SD kártyát úgy, hogy az "SD-Karte formatieren" (SD-kártya formátálása) opciót kiválasztja a GoSure-készülék rendszerbeállításában.
3. A kártya kapacitása és a felvételi idő közötti összefüggés lent látható.

Mikro SD kártya Kapacitás	1080P/30 fps	720P/30 fps
16 GB	160 perc	260 perc
32 GB	320 perc	520 perc
64 GB	640 perc	1040 perc

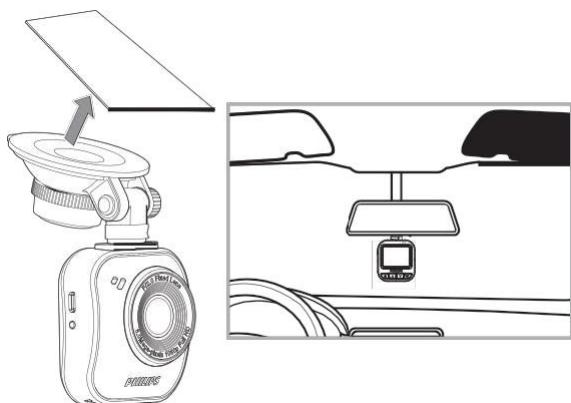
Figyelem

1. Vezetés közben ne kezelje a menetrögzítő kamerát!
2. A tapadókorongos rögzítés többszöri rögzítés vagy hosszabb használat után veszíthet a szívóhatásából.
3. Nagy mennyiségű adat járműben fennálló feltételek melletti rögzítése esetén az SD kártya élettartama lerövidülhet. Amennyien nem működik megfelelően a menetrögzítő kamerája, akkor először próbálja meg kicserélni az SD kártyát.

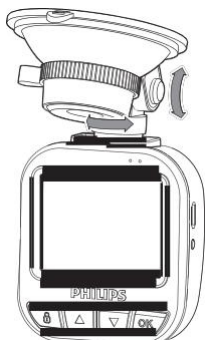
1. Rögzítse a készülékhez a tapadókorongos tartót.



2. Keressen egy alkalmas helyet a szélvédőn, és rögzítse a szélvédőre a tapadókorongos tartót.

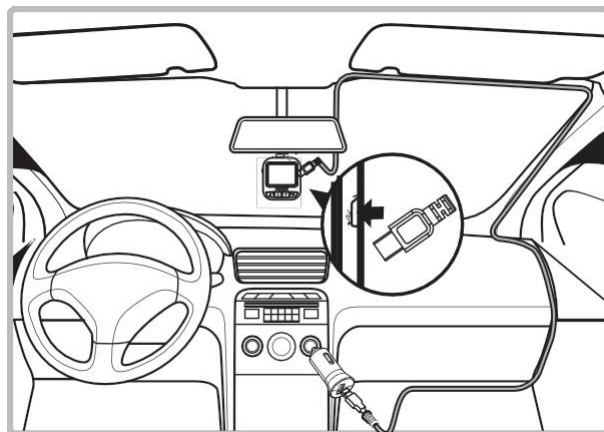


3. Állítsa be a készülék irányát a tartóban annak érdekében, hogy tiszta rálátást biztosítson az útra.



4. Csatlakoztassa az USB-kábelt a készülék micro-USB csatlakozójához.

5. Csatlakoztassa a készülékkel szállított USB-kábel adapterrel ellátott végét járművének 12V-os, ill. 24V-os csatlakozójához. (Vezesse a kábelt a kesztyűtartó alatt és a szélvédő szélénél.)



6. Állítsa be a készüléken a megfelelő dátumot és időt.
7. A Philips GoSure menetrögzítő-videokamera a jármű indításakor automatikusan bekapcsolódik, és elindítja a felvételt. A felvétel a motor leállításakor megáll.

3

Megjegyzés:

1. A kompatibilitási problémák elkerülése érdekében csak a készülékkel szállított adaptert használja.
2. A készülék károsodásának elkerülése érdekében válassza le a készüléket az áramellátásról a micro SD memóriakártya behelyezése vagy eltávolítása előtt.
3. A kivételhez egyszerűen nyomja meg a memóriakártyát. A készülék automatikusan kiadja a memóriakártyát.
4. Ha az adapter nem kapcsolódik ki automatikusan, akkor húzza ki az USB-kábelt, nehogy lemerüljön a jármű akkumulátora.

3 Felhasználói felület

A kijelzőn megjelenő szimbólumok leírása



Szám	Funkció	Leírás
1	A felvételi állapot kijelzése	A felvétel elindulásakor villogni kezd.
2	Felvétel aktuális időtartama	Az aktuális felvétel hosszát mutatja.
3	Felbontás kijelzése	Mutatja a videó felbontását.
4	Beszédrögzítés kijelzése	Mutatja, hogy a beszédrögzítés be- vagy ki van kapcsolva.
5	Mozgásérzékelés kijelzése	A szimbólum akkor látható, ha a mozgásérzékelés-funkció be van kapcsolva.
6	GPS állapotkijelzője	Mutatja az GPS állapotát: Szürke: GPS kikapcsolva Sárga: Nincs GPS-vétel Zöld: Van GPS-vétel A GPS modul opcionális (külön rendelhető).
7	Fáradtságindex kijelzése	Ha ez a funkció be van kapcsolva, akkor a készülék megbecsüli a járművezető fáradtságát.
8	Dátum- és időbélyegző	A rendszer dátumot és rendszeridőt mutatja.
9	Helyinformációk kijelzése	Mutatja a helykoordinátákat.
10	Esemény	Az esemény gomb megnyomásával lezárhatja a videofájlt.
11	Start/Stop	A Start/Stop gombbal elindíthatja vagy leállíthatja a videofelvételt.
12	Lejátszás	A lejátszás gombbal megtekintheti a rögzített videó előnézetét.
13	Menü	A menü gombbal nyitható meg a menü.

4 Rendszerbeállítás

Nyomja meg a menü gombot, a beállítható rendszerbeállítások listázásához.

Szám	Funkció	Leírás
1	Auflösung (felbontás)	A felbontás beállítható 1080 pixelre 30 képkocka/másodperc mellett vagy 720pixelre 30 képkocka/ másodperc mellett.
2	WDR-Kontrast	Be-/kikapcsolja a WDR (Wide Dynamic Range, széles dinamika tartomány) funkciót.
3	Videolänge (videó hossza)	Itt határozható meg a videóklippek hosszúsága: 1 perc, 3 perc vagy 5 perc.
4	Sprachaufzeichnung (beszédfelvétel)	Be-/kikapcsolja a beszédfelvétel-funkciót.
5	Datumsstempel (dátumbélyegző)	Be-/kikapcsolja felvétel közben a dátum- és időbélyegzőt.
6	EV-Belichtungswert (expozíciós érték)	Az expozíciós érték manuális megadása: -2,0, -1,0, +0,0, +1,0, vagy +2,0.
7	Ermüdungsalarm für den Fahrer (fáradtságfigyelő a járművezető számára)	Be-/kikapcsolja a járművezető fáradtságára történő figyelmeztetést.
8	Funktion zur Scheinwerfererinnerung (fényszóró-émlékeztető funkció)	Be-/kikapcsolja a fényszóró-émlékeztető funkciót.
9	Bewegungserkennung (mozgásérzékelés)	A készülék készenléti üzemből automatikusan elindítja a felvételt, amint az érzékelési tartományába kerülő objektumot ismer fel. Ha a készülék már nem érzékel mozgást, akkor a felvétel leáll. Ha az objektum ismét mozogni kezd a kamera előtt, akkor a felvétel újraindul.
10	Kollisionserkennung (ütközésfelismerés)	Az ütközésfelismerés érzékenysége „Aus (ki)”, „Hoch“ (magas), „Mittel“ (közepes) vagy „Niedrig“ (alacsony) lehetőségekre állítható.
11	Sprache (nyelv)	Beállítható a nyelv (az angol a gyárilag alapértelmezett beállítás).
12	Uhr (óra)	Itt állítható be a rendszer dátuma, ideje és időzónája.
13	Lautstärke (hangerő)	A rendszerhangerő „Laut“ (hangos), „Mittel“ (közepes), „Leise“ (halk) vagy „Stumm“ (lenémítva) szintre állítható.
14	A kijelző automatikus lekapcsolása	Itt állítható be, hogy a kijelző mennyi idő, 30 Sek (30 mp)., 3 Min. (3 perc), 5 Min (5 perc) után kapcsolódjon le automatikusan.

15	GPS	GPS funkció be-/kikapcsolása A GPS modul opcionális (külön rendelhető).
16	Formatieren	A mikro SD memóriakártya formatálása
17	Einstellungen zurücksetzen (a beállítások törlése)	Az összes beállítást visszaállítja a gyárilag alapértelmezett értékére.
18	További információk	Információk az aktuális Firmware-verzióról.

5 Használati útmutató

5.1 Be-/kikapcsológomb és reset-gomb

5.1.1 Automatikus be-/kikapcsolás

A menetröggítő kamera a jármű motorjának indításakor automatikusan bekapcsolódik. A készülékhez csatlakoztatott adapterrel vagy a kábellel való kapcsolat megszakadása esetén a kamera automatikusan lekapcsolódik.

5.1.2 Manuális be-/kikapcsolás


Nyomja meg a be-/kikapcsoló gombot a készülék bekapcsolásához. A készülék kikapcsolásához tartsa a be-/kikapcsoló gombot három másodpercig lenyomva.

5.1.3 A készülék alaphelyzetbe állítása

Ha a készülék hibásan működik vagy nem működtethető, akkor nyomja meg a reset-gombot a készülék újraindításához. Ezt követően a készüléknek ismét szabályszerűen kell működnie.

5.2 Funkciógombok

5.2.1 Eseményfelvétel gomb

Nyomja meg a eseménygombot  az eseményfájl rögzítésének indításához. Ez a felvétel védett, és nem írható felül.

Megjegyzés: A eseményfájl az SD-memóriakártya memóriakapacitásának max.

5.2.2 Menü-gomb


30%-át veszi igénybe.

Nyomja meg a főmenü-beállítások megnyitásához az OK-gombot.

5.2.3 Váltás videó-üzemmódra

Nyomja meg a ▼-gombot, a felvételek lejátszási listájának megnyitásához, és ez után nyomja meg a ▲-gombot a video lejátszásához. Ez után a ▲ vagy a ▼-gombbal kiválaszthat egy videót, amit szeretne lejátszani.

5.2.4 Videó-üzemmód befejezése

A videó-üzemmód befejezéséhez nyomja meg a -gombot, és a készülék átlép videófelvétel-üzemmódba.

5.3 Videófelvétel készítése

5.3.1 Normál videófelvétel

Ha a járművet elindítja, akkor a készülék automatikusan bekapcsolódik, és megkezd a folyamatos felvétel rögzítését. Ha leállítja a járműmotort, akkor a kamera automatikusan megállítja a felvételt. A normál videófelvétel mentése a rendszerdátum szerint elnevezett mappába történik. A mappában található fájl neve előtagként tartalmazza a rendszeridőt (óra, perc, másodperc).

A készülék automatikusan létrehozza az eseményfájlt, ha Ön megnyomja a esemény gombot (lásd az 5.2.1 fejezetet), vagy olyan ütközést észlel a készülék, ahol az erőhatás meghalad egy adott küszöbértéket.

Ezáltal létrejön egy fájl, amelynek neve tartalmazza a rendszeridőt (óra, perc és másodperc), és a eseménymappában van elmentve.

6 További funkciók

6.1 Fáradtságfigyelés

A fáradtságfigyelmeztetés segíti a járművezetőt a fáradtsági állapotának felmérésében. Ennek során különböző fiziológiai és menetparaméterek kerülnek figyelembe vételre, pl. a napi vagy éjszakai idő és az út időtartama. A készülék kétóránként figyelmezteti Önt, és emlékezteti arra, hogy a fáradtsága problémássá válhat. Ezt a figyelmeztetést kiegészítve a készülék kijelzőjén fáradtság-kijelzés látható. Kismértékű fáradtság és 60 alatti index esetén a kijelzés zöld színű. Nagyfokú fáradtság és 60-80 közötti index esetén a kijelzés sárga színnel világít. Ha a fáradtság indexe eléri a 80-as értéket, akkor a kijelzés pirosan világít. Ha bekapcsolja a fáradtságfigyelő funkciót, akkor fontos a rendszeridő helyes beállítása (annak érdekében, hogy a készülék tudja, hogy Ön nappal vagy éjszaka van úton). Ha ki van kapcsolva ez a funkció, akkor a fáradtság értékelése nem látható a kijelzőn.

7 A firmware frissítése

7.1 A firmware letöltése

A firmware (a készülék beépített szoftverének) frissítéséhez töltsse le az aktuális fájlvérziót a Philips.com weboldalról vagy forduljon a Philips szervízközpontjához.

7.2 Firmware frissítése

1. Másolja a firmware-fájlt (ADR620EU.bin) közvetlenül a micro SD memóriakártyára.
2. Tegye be ez után a memóriakártyát a készülékbe, mielőtt a hálózati kábelt a készülékhez csatlakoztatja.
3. Ekkor villogni kezd egy piros LED, ami jelzi, hogy a készülék automatikus frissítést hajt végre.
4. Ha a készülék újraindul, akkor a frissítés sikeres volt. Nyissa meg a menüt, és ellenőrizze le a firmware-verziót a "Weitere Informationen" (egyéb információk) menüpontban.

	Automatikus videófelvétel ütközésfelismerésnél és esemény védett mentése Folyamatos felvétel Automatikus megvilágítás Automatikus féhérfény- kiegyenlítés Dátum- és időbélyegző Kijelző automatikus lekapcsolása
Funkciók	Járművezető fáradtságának figyelése és a fáradtságindex kijelzése Széles látószögű videófelvétel Fényszóró emlékeztető
Képezékelő	2 megapixeles CMOS
Video felbontás	Full-HD kamera (1920 x 1080 pixel) 30 képkocka/mp mellett HD-prémium (1280 x 720 pixel) 30 képkocka/mp mellett
Kijelző	2,0 "-os LCD kijelző
Blendetartomány	F 2,0
Fix objektív	6G-objektív, FOV 120 (diagonál)
Fájlformátum	MOV-, H.264-videótömörítés
Munkamemória	64 MB DDR1 SDRAM
Belső memória	32 MB SPI-Blitz
Hordozóeszköz	MicroSD-kártya (legalább 16 GB, 10-es vagy magasabb osztály)
Felvételi időtartama	320 perc 32 GB és full-HD esetén
Üzemi hőmérséklet	-10°C ... +60 °C
Tárolási hőmérséklet	-20 ... - 70 °C
Tartozékok	Adapter, kábel, tapadókorong a szélvédőre rögzítéshez, rövid útmutató
Csatlakozók	Micro-USB-2.0-csatlakozó, micro SD-kártyahely, mikrofon, hangszóró
Nyelvek	Angol, francia, német, olasz, spanyol, portugál
Teljesítmény	12 V - 5 V/1,5 A adapter
Méreték (H x Sz x Ma)	57,2 x 64,8 x 33,4 mm