

sygonix®

használati útmutató

Vezeték nélküli videós kaputelefon berendezés

Rend.sz.: 1698497

2. - 30

CE

Tartalomjegyzék

	Oldal
1. Bevezetés	4
2. Jelmagyarázat	4
3. Rendeltetésszerű használat	5
4. A szállítás tartalma	5
5. Biztonsági tudnivalók	6
a) Általános információk	6
b) Hálózati adapter	7
c) kézi beszélő	7
d) töltőállomás	8
e) kültéri egység	8
g) Lítiumion akku	8
6. Kezelőszervek és csatlakozók	9
a) kültéri egység	9
b) kézi beszélő	10
c) töltőállomás	11
7. A kézi beszélő üzembehelyezése	12
a) akkut behelyezni a kézi beszélőbe	12
b) A töltőállomás csatlakoztatása	12
c) kézi beszélőt a töltőállomásba helyezni, feltölteni az akkut	13
8. b) A kültéri (utcai) egység csatlakoztatása	14
a) Általános tudnivalók	14
b) Elemről való használat, elemet behelyezni/cserélni	14
c) A bekötési rajz	15
d) A kültéri egység felszerelése	16
9. Üzembehelyezés és kezelés	17
a) Általános információk	17
b) A kézi beszélő be-/kikapcsolása, készenléti funkció	17
c) A Beállítási menü felhívni és kezelni	18
10. A kültéri egység bejelentkeztetése a kézi beszélőn	22
11. kezelés	24
a) Látogató csenget a kültéri egységen	24
b) A kültéri egység aktiválása a kézi beszélővel (megfigyelő funkció)	24
c) A megfigyelő funkció aktiválása elemről történő használat esetén	25
d) Ajtónyitót működtetni	26
e) Riasztás a kültéri egység manipulációs leszerelése esetén	26
f) Ajtónyitó aktiválása gombnyomással	26

12. Üzemzavar elhárítása.....	27
13. Megfelelőségi nyilatkozat (DOC).....	28
14. Ártalmatlanítás.....	28
a) készülék.....	28
b) Elemek/akkuk.....	28
15. Karbantartás és tisztítás.....	29
16. Műszaki adatok.....	29
a) Általános.....	29
b) kézi beszélő.....	29
c) kültéri egység.....	30
d) hálózati töltő.....	30
e) töltőállomás.....	30

1. Bevezetés

Tisztelt Vásárlónk!

Köszönjük, hogy készülékünket választotta.

Ez a készülék megfelel a törvényi, nemzeti és európai követelményeknek.

A készülék jelenlegi állapotának megőrzése és a balesetmentes használat biztosítása érdekében Önnek, mint a készülék használójának be kell tartania a jelen használati útmutatóban található útmutatásokat!



Ez a használati útmutató a készülék tartozéka. Az útmutató fontos tudnivalókat tartalmaz az üzembe helyezésre és a kezelésre vonatkozóan. Figyeljen erre akkor is, amikor a készüléket továbbadja. Őrizze meg ezért a használati útmutatót későbbi betekintés céljából.

Az útmutatóban előforduló cégnevek és készülék-megnevezések a mindenkori tulajdonos védjegyei. Minden jog fenntartva.

Műszaki kérdések esetén keresse fel az alábbi webhelyeket:

Németország: www.conrad.de/kontakt

Ausztria: www.conrad.at
www.business.conrad.at

Svájc: www.conrad.ch
www.biz-conrad.ch

2. Jelmagyarázat



A háromszögbe foglalt villámszimbólum akkor jelenik meg, ha a testi épséget veszély, például áramütés fenyegeti.



A háromszögbe foglalt felkiáltójel a használati útmutatóban található olyan fontos tudnivalókra hívja fel a figyelmet, amelyeket feltétlenül be kell tartani.

A nyílshimbólum mellett különleges tanácsokat és kezelési tudnivalókat olvashat.

3. Rendeltetésszerű használat

A termék egy privát lakás/ház bejáratának felügyeletére szolgál.

Egy kamerával, hangszóróval és mikrofonnal ellátott kültéri egységgel (amelybe az éjszakai működéshez 6 db fehér LED-et építettek be) és egy kézi beszélőbe épített színes monitorral ellenőrizhető, ki áll az ajtó előtt. Ha fogadni szeretnénk a látogatót, az ajtónyitót távolról lehet működtetni és beengedni őt.

A kültéri egység és kézi beszélő közötti video, ill. audió jelek továbbítása vezeték nélkül történik, 2,4 GHz frekvencián.

Az akkuról üzemeltetett kézi beszélő számára a szállítmányban elhelyeztek egy hálózati töltővel ellátott megfelelő töltőállomást.

A kültéri egység egy 9 - 12 V/DC külső áramforrásról üzemeltethető. Esetleges áramkimaradás esetén egy külső akkuhoz való csatlakozón keresztül biztosítható a készülék üzemeltetése. Alternatív megoldásként 2 db Baby/C típusú elem is használható a kültéri egységhez (nem szállítjuk vele).

Lehetséges két kültéri egység és két kézi beszélő (tehát két teljes készlet) együttes működtetése, pl. amikor egy háznak két bejárati ajtaja is van.

A biztonsági előírásokat okvetlenül be kell tartani!

A fentiekől eltérő alkalmazás tönkretetheti a készüléket, továbbá egyéb veszélyekhez, pl. rövidzárlathoz, tűzhoz, áramütéshez stb. vezethet. A termék semmilyen részét nem szabad módosítani, ill. átépíteni!

4. A szállítás tartalma

- kültéri egység (az elemtartó fedele, a vezeték fedele és a csavarok külön mellékelve)
- Kézibeszélő
- Töltőállomás
- A töltőállomás hálózati töltője
- Lítiumion akku a kézi beszélőhöz
- A kültéri egység fali konzolja
- Szerelési anyagok (csavarok, L alakú kulcs)
- használati útmutató

A legújabb használati útmutatók

Töltse le a legújabb változatokat a www.conrad.com/downloads web-oldalról, vagy szkennelje be az ott található QR-kódot. Kövesse a web-oldal útmutatásait.



5. Biztonsági tudnivalók



A használati útmutató előírásainak be nem tartásából eredő károk esetén érvényét veszíti a szavatosság/garancia. A következményes károkért nem vállalunk felelősséget!



A szakszerűtlen használatból vagy a biztonsági előírások figyelmen kívül hagyásából eredő anyagi károkért és személyi sérülésekért nem vállalunk felelősséget. Ilyen esetekben érvényét veszíti a szavatosság/garancia.

a) Általános információk

- Biztonsági és engedélyezési okokból a készüléket nem szabad önkényesen átépíteni és/vagy módosítani.
- A készülék nem játékszer, gyerekek kezébe nem való.
- Bánjon óvatosan a termékkel, mert az lökés, ütés, vagy már kis magasságból való leejtés következtében is megsérülhet.
- Ha sérülést észlel a készülékeken, már ne használja tovább, hanem vigye szakműhelybe javításra, vagy ártalmatlanítsa környezetkímélő módon.
- Veszélytelen működés nem lehetséges, ha: - a terméken látható sérülések vannak,
 - a készülék már nem működik
 - ha a termék hosszabb ideig kedvezőtlen feltételek mellett volt tárolva, - vagy ha nehéz szállítási körülmények között szállították.
- Ha a készüléket hideg helyről meleg helyiségbe viszszállítás közben), páralecsapódás keletkezhet. Ezért hagyja, hogy a készülék először felvegye a helyiség hőmérsékletét a használatbavétel, ill. a hálózati feszültségre való csatlakoztatás előtt. Adott esetben ez több óráig eltarthat.
Ha a dugasztápegység nedvességet kap, életveszély állhat fenn áramütés következtében!
- Ne hagyja a csomagolóanyagot felügyelet nélkül, mert az a gyermekek számára veszélyes játékká válhat.
- Ipari alkalmazás esetén vegye figyelembe az illetékes szakmai szervezetnek az elektromos berendezésekre és szerelési anyagokra vonatkozó baleset-megelőzési rendszabályait is.
- Ha további kérdései lennének, amelyekre a jelen útmutatóban nem kapott választ, lépjen kapcsolatba műszaki vevőszolgálatunkkal, vagy más szakemberrel.



b) Hálózati adapter

- A hálózati adapter kivitele a II. érintésvédelmi osztályba tartozik.
- Csatlakoztassa a hálózati adaptert a közüzemi elektromos hálózat egy szabványos hálózati dugaszoló aljzatába.
- A hálózati adaptert befogadó konnektor legyen a hálózati töltő közelében, könnyen hozzáférhető helyen.
- A hálózati dugaszadapter csak száraz, zárt belső terekben való használatra alkalmas, nem szabad megengedni, hogy nedves vagy vizes legyen. Ellenkező esetben halálos áramütés veszélye fenyeget!
- A hálózati adaptert soha ne a kábelénél fogva húzza ki az aljzataból.
- Védje a dugaszadapter kábelét éles szélektől, és ne törje meg.
- Ha a hálózati adapteren sérülés látható, ne fogja meg, mert halálos áramütés érheti!
Először válassza le a hálózatról azt a dugaszaljat, amelybe a dugasztapegység csatlakozik (pl. a hozzátartozó kismegszakítót kapcsolja le, ill. a biztosítékot csavarja ki, majd a FI védőkapcsolót is kapcsolja ki).
Csak ezután húzza ki a hálózati adaptert a hálózati csatlakozóaljzataból. Cserélje ki a sérült hálózati adaptert egy azonos típusú új hálózati adapterre.

c) Kézi beszélő

- A mobil egység nem lehet nedves vagy vizes. Ne tegye ki a kézi beszélőt közvetlen napsugárzásnak, hőségnek, hidegnek, pomak, piszoknak, nedvességnek vagy víznek, mert ezek tönkre tehetik!
- Csakis az együtt szállított töltőállomással töltsa a kézi beszélőt. Előtte helyesen rakja be az akkut a kézi beszélőbe, utána tegye be a kézi beszélőt a töltőállomásba. A kézi beszélő csak egy bizonyos irányban illeszthető be a töltőállomásba. Soha ne erőltesse bele a kézi beszélőt a töltőállomásba.
- A kézi beszélőt csakis az együtt szállított lítiumion akkuról (vagy egy ugyanolyan tulajdonságú pótakkuról) üzemeltesse.
- Soha ne használjon másféle töltő készüléket a kézi beszélő töltéséhez. Gyulladás és robbanásveszély áll fenn!
- Ne nyomja meg nagyon erősen a kijelző felületét, mert az megkarcolódhat vagy akár el is törhet, ami tartós károsodást jelent. A garancia/szavatosság érvényét veszíti.
- A kézi beszélő használata esetén egyes hallókészülékekben zavaró brumm hang keletkezhet.



d) Töltőállomás

- A töltő készülék csak száraz, zárt belső helyiségekben való használatra alkalmas. Ne tegye ki a töltő készüléket közvetlen napsugárzásnak, hőségnek, hidegnek, pomak, pizsoknak, nedvességnek, nyirkosságnak, mert különben tönkremehet.
- A töltőállomás csakis az együtt szállított kézi beszélőhöz és a benne használt akkuhoz használható. Soha ne használja azt egyéb célokra.
- Soha ne zárja rövide a töltőállomás érintkezőit.
- Csakis az együtt szállított hálózati töltőről (vagy egy ugyanolyan tulajdonságú tartalék hálózati töltőről) működtesse a töltőállomást.
- A töltőállomást csak vízszintes, stabil felületen helyezze el. Megfelelő alátéttel védje az értékes bútorfelületeket karcolások, benyomódások és elszíneződés ellen.

e) A kültéri egység

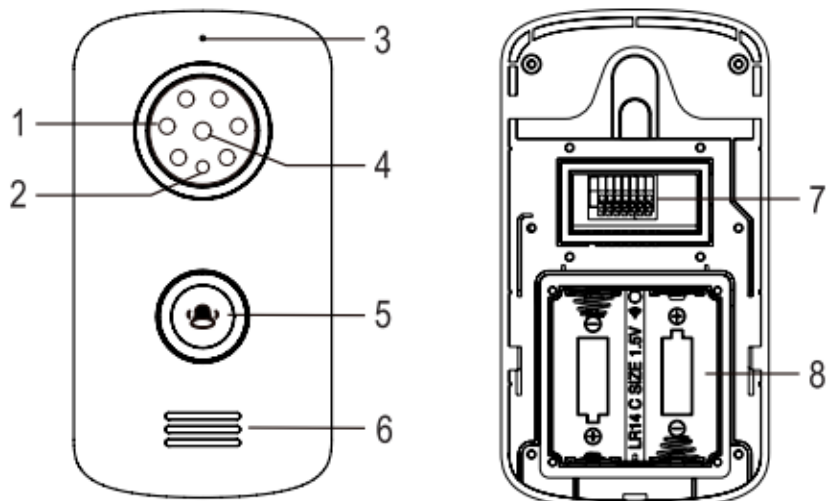
- A kültéri egység egyaránt alkalmas beltérben és kültér használatra is. Azonban tilos vízen vagy víz alatt használni, mert tönkremegy.
- A kültéri egységet egy kiugró épületrész (pl. egy előtető) alá szerelje fel.
- Bizonyosodjon meg róla, hogy a csatlakozóvezetékek nincs összenyomva, megtörve vagy éles peremek miatt nem sérült meg.
- A kültéri egységet úgy szerelje fel, hogy a beépített kamera ne közvetlenül egy világító fényforrásra (pl. a Napra vagy egy fényvetőre) legyen ráirányítva. Ez nemcsak egy túlvezérelt és használhatatlan képet eredményez, hanem tartós behatásnál a képérzékelő károsodásához is vezethet.
- A kültéri egység felszerelése előtt tanulmányozza át a vonatkozó érvényes előírásokat, valamint a kamera működtetésének adott környezetben való engedélyezését.

f) Lítiumion akku

- Figyeljen arra, hogy a kézi beszélő csak helyes irányban helyezhető be a töltőállomásba (az akku és a kézi beszélő csatlakozói találkozzanak egymással). A visszahelyezésnél ezért ne alkalmazzon erőszakot!
- Vegye ki az akkut a kézi beszélőből, ha azt hosszabb ideig nem fogja használni (pl. tároláskor), ezzel elkerülhető az akku mélykisülése és tönkremenetele. Egy mélykisült akku tartalma kifolyhat; ezenkívül a mélykisült akku használhatatlanná válik.
- Egy kifolyt vagy sérült akku a bőrre kerülve savas marásokat okozhat. Ha sérült akkuval van dolga, viseljen védőkesztyűt.
- Az akkut úgy tárolja, hogy gyerekek ne férhessenek hozzá. Ne hagyja felügyelet nélkül az akkut.
- Ne szedje szét az akkut, ne zárja rövide és ne dobja tűzbe. Ne szúrjon semmit az akkuba. Ekkor tűz- és robbanásveszélyes helyzet fenyeget!

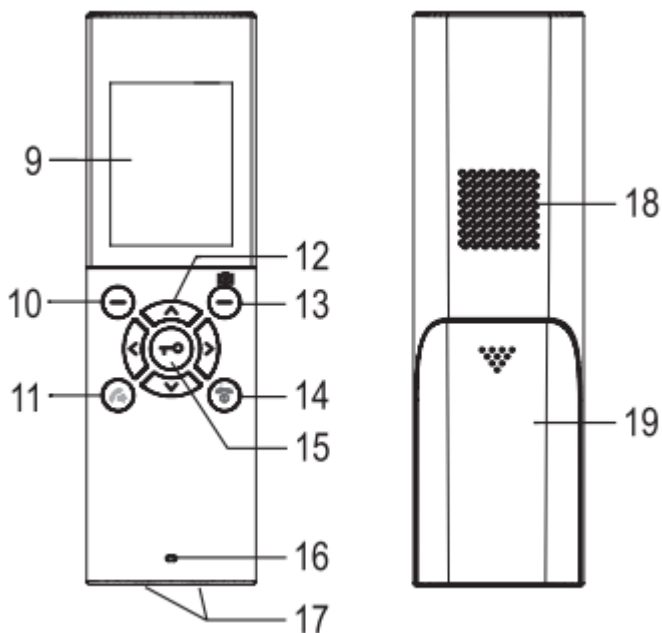
6. Kezelőszervek és csatlakozások

a) Kültéri egység



- 1 6 fehér LED-ek
- 2 Fényerő érzékelő
- 3 Mikrofon
- 4 Kamera
- 5 Csengőgomb
- 6 Hangszóró
- 7 Csatlakozó csipeszek
- 8 Elemtartó

b) A kézi beszélő




9 Kijelző

10 bal menügomb (a funkciója függ a képernyő alján balra lévő kijelzéstől)

11 gomb 

12 nyílombok , , , és 

13 jobb menügomb (a funkciója függ a képernyő alján jobbra lévő kijelzéstől)

14 kezelő gomb 

15 gomb 

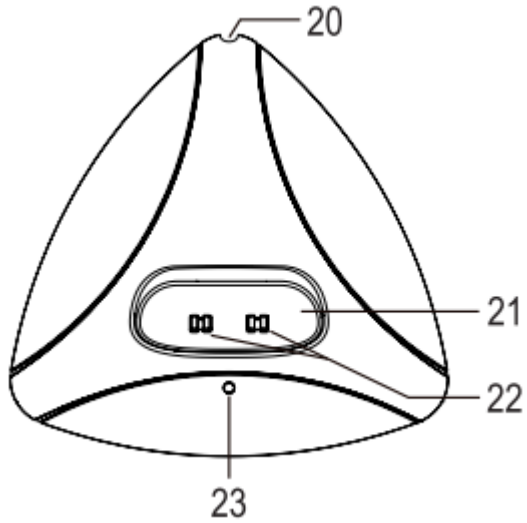
16 Mikrofon

17 Töltő érintkezők

18 hangszóró

19 akkutartó fedél

c) A töltőállomás



20 nyílás (a hálózati töltőhöz vezető csatlakozó kábel számára); A hálózati töltő csatlakoztatáshoz való kerek aljzat a töltőállomás alsó részén található)

21 Nyílás a kézi beszélő számára

22 a töltés érintkezői

23 Üzem LED visszajelző

7. A mobil egység üzembe helyezése

a) Akkut behelyezni a kézi beszélőbe

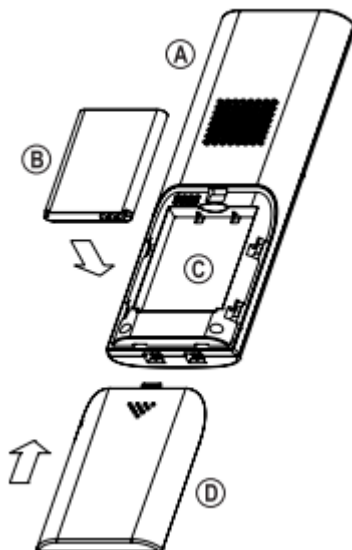
Nyissa fel a kézi beszélő hátoldalán található akkurtartót (A), ehhez tolja az akkurtartó fedelét (D) lefelé.

Rakja be ezután helyesen az együtt szállított lítiumion akkut (B) az akkurtartóba (C). Az akku érintkezői oda kerüljenek, ahol az akkurtartóban lévő érintkezők vannak.

Ha védőcsík lenne az akku érintkezőin, vagy az akkurtartó műanyag fólia védi, úgy először ezeket távolítsa el.

Ne erőltesse az akkut a behelyezéskor. Az csak egy bizonyos irányban illeszthető be az akkurtartóba, oda különösebb erő kifejtése nélkül behelyezhető.

Zárja vissza az akkurtartót, a kézi beszélőn (A) tolja vissza a helyére az akkurtartó fedelét (D), amíg a helyére ugrik.



b) A töltőállomás csatlakoztatása

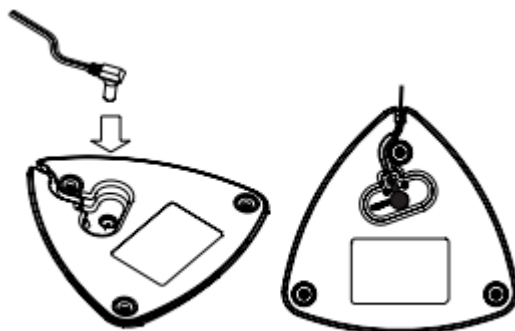
Csatlakoztassa az együtt szállított hálózati töltő kerek dugóját a töltőállomás alsó részén lévő aljzathoz.

Úgy vezesse hátrafelé a kábelt az erre való kábelcsatornában, hogy az átbújjon a nyíláson (20).

Ha a kerek dugó és a kábel a helyükön vannak, akkor az asztalon anélkül el lehet helyezni a töltőállomást, hogy az billegne vagy felborulna.


A töltőállomást csak vízszintes, stabil felületen helyezze el. Megfelelő alátéttel óvja az értékes bútorfelületeket karcolások, benyomódások és elszíneződések ellen.

Dugja be a hálózati adaptert egy megfelelő hálózati dugaszoló aljzatba. A LED (23) kigyullad.



c) A kézi beszélő behelyezése a töltőállomásba, az akku feltöltése

Ha a mobil egység előlapján egy átlátszó védőfólia lenne, akkor húzza le azt óvatosan.

Helyezze bele a kézi beszélőt a töltőkészülékbe. A nyomógombon  (15) lévő LED világítani fog.

A kézi beszélő csak egy bizonyos irányban helyezhető be a töltőállomásba. Ne erőltesse a kézi beszélőt a töltőállomásba történő behelyezéskor.

→ Az akku nincs teljesen feltöltve, amikor leszállítják. Ezért teljesen töltsse fel az akkut, legalább 5 óra hosszat hagyja a kézi beszélőt a töltőben.

Egy részben feltöltött akku nem okoz gondot. Ön bármikor bele helyezheti a kézi beszélőt a töltőállomásba.

Az integrált töltőelektronika automatikusan befejezi a töltési folyamatot.

8. A kültéri egység felszerelése/csatlakoztatása

a) Általános információk

A kültéri egységet a közvetlen csapadéktól védett helyen (pl.a bejárati ajtó mellett, egy előtető alatt) szerelje fel úgy, hogy az közvetlenül a látogatóra legyen irányítva, amikor az a csengőt megnyomja. A kamerát kb. 150 cm magasságban kell elhelyezni, ez a felszerelés helyén lévő körülményektől függ.



Ügyeljen arra, hogy fúrás vagy csavarozás közben ne sérüljenek meg kábelek vagy a falban futó csővezetékek! Ugyanez érvényes a csatlakozó-összekötő kábelek fektetésénél (feszültség-, tápellátó- és ajtónyitó kábelek), és az ennél esetlegesen szükséges kőművesmunkáknál is.

A kültéri egység hálózati töltőről vagy alternatív megoldásként elemről is üzemeltethető (nem szállítjuk vele).



Először próbálja ki a kaputelefont a kiszemelt helyen, mielőtt a furatokat készítené a felszereléséhez és behúzná a vezetéket.

A kültéri egységet egy stabil felületen, de ne fémfelületen helyezze el úgy, hogy a közelben ne legyen más elektromos/elektronikus készülék, mivel ezek hátrányosan befolyásolják a készülék hatótávolságát.

Ügyeljen arra, hogy fúrás vagy csavarozás közben ne sérüljenek meg kábelek vagy a falban futó csővezetékek! Ugyanez érvényes a csatlakozó-összekötő kábelek fektetésénél és az esetleg szükséges kőművesmunkáknál is.

b) Elemről való használat, elemet behelyezni/cserélni



Fontos!

Amikor a készüléket a hálózati töltőről használják (és adott esetben egy további szünetmentes tápegységről), akkor nem megengedett, hogy elem legyen benne.

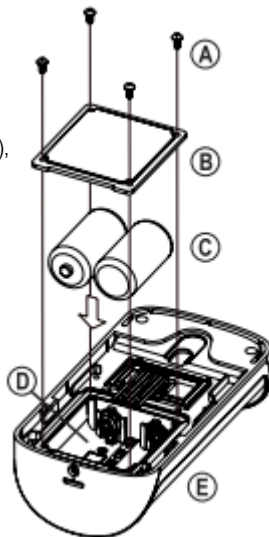
Amikor a kültéri egységet (E) elemről üzemeltetik, akkor először is csavarja ki a 4 csavart (A) és azután vegye le a szögletes elemtartó fedelét (B) (jól jegyezze meg a helyes irányát).

Helyezzen be két Baby/C típusú elemet (C) helyesen beállított polaritással az elemtartóba (D); Közben ügyeljen a helyes polarításra (a plusz/+ és a mínusz/- jelekre), kövesse az elemen és az elemtartóban látható jelzéseket.

Azután tegye vissza az elemtartó fedelét (B) és rögzítse azt az előbb eltávolított négy csavarral (A). Közben ügyeljen arra, hogy az elemtartó fedele helyes irányba nézzen.

→ Elemről történő használat esetén automatikusan aktiválódik az energiatakarékos üzemmód. Itt a kültéri egységet nem lehet a kézi beszélőlőről aktiválni (megfigyelő funkció).

Ugyanakkor ezt lehet módosítani, ehhez nézze át ezt a fejezetet: 11. c).



c) A bekötési rajz



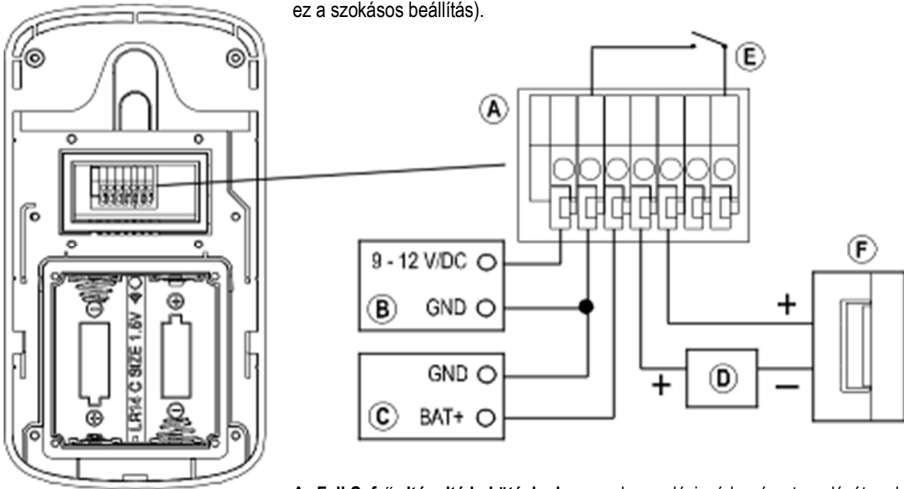
Fontos!

Amikor a készüléket a hálózati töltőről használják (és adott esetben egy további szünetmentes tápegységről), akkor nem megengedett, hogy elem legyen benne.



A kültéri egység potenciálmentes kontakt kapcsolással rendelkezik (a terhelhetőségével kapcsolatban ld. a „Műszaki adatok” fejezetet). Ennél fogva ide ugyanúgy beszerelhető „Fail-Secure” vagy „Fail-Safe” működésű ajtónyitó is. Soha ne kapcsoljon hálózati feszültséget a kültéri egység csatlakozó csipeszein keresztül! Ellenkező esetben halálos áramütés veszélye fenyeget!

A „Fail-Secure” ajtónyitó bekötési rajza: ez a kapcsolási mód a zár reteszelését csak az üzemi feszültség észlelése esetén oldja (bejárati ajtóknál ez a szokásos beállítás).



A „Fail-Safe” ajtónyitó bekötési rajza: ez a kapcsolási mód a zár reteszelését csak az üzemi feszültség hiánya esetén oldja (ez a változat ritkán használatos, főleg vészkijáratú ajtóknál használják, ahol feltétel, hogy áramkimaradás esetén nyitható legyen az ajtó).

A sorkapocs

B külső hálózati töltő (9 - 12 V/DC)

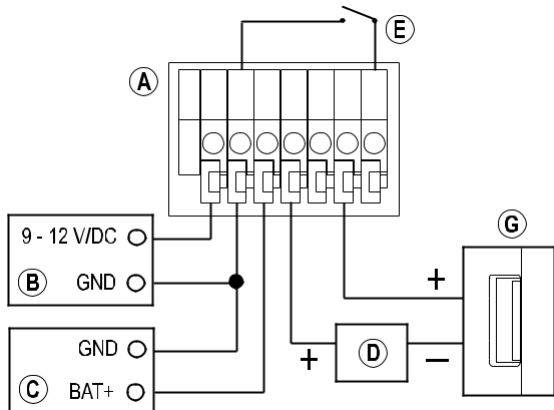
C külső szünetmentes táp (pl.egy riasztóberendezésről, 9 - 12 V/DC)

D feszültség-/áramellátás az ajtónyitó számára

E ajtó távnyitógomb a lakásban

F Fail-Secure ajtónyitó (bejárati ajtóknál ez a szokásos beállítás)

G Fail-Safe ajtónyitó (ritkán használatos, pl. vészkijáratú ajtóknál)



d) A kültéri egység felszerelése

A kiválasztott helyen a fal szerkezetétől függően esetleg lyukat kell fúrni.



Ügyeljen arra, hogy fúrás vagy csavarozás közben ne sérüljenek meg kábelek vagy a falban futó csővezetékek!

Azon a helyen, ahol a vezeték kijön a falból, ügyelni kell a megfelelő tömítésre, hogy a falon lefolyó víz (pl. esőben) ne juthasson a kábel mentén a fal belsejébe. A tömítéshez használjon szilikont.

Először is csavarja ki a 4 csavart (A) a felső borításból (B)

és vegye le (jól jegyezze meg a helyes irányát).

A 8. c) fejezetben ismertetett bekötési rajz szerint húzza be az elektromos vezetékeket a hátoldalon lévő csatlakozókig.

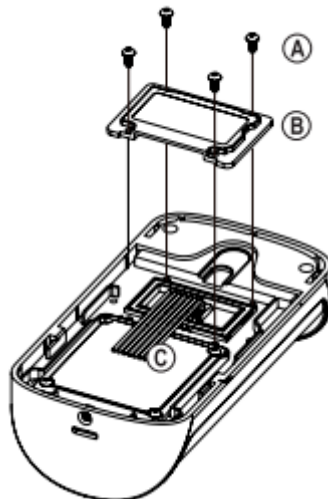


Fontos!

Amikor a készüléket a hálózati töltőről használják (és adott esetben egy további szünetmentes tápegységről), akkor nem megengedett, hogy elem legyen benne.

Alul vezesse ki a vezetékeket. Megfelelő tömítéssel megakadályozza a pára bejutását.

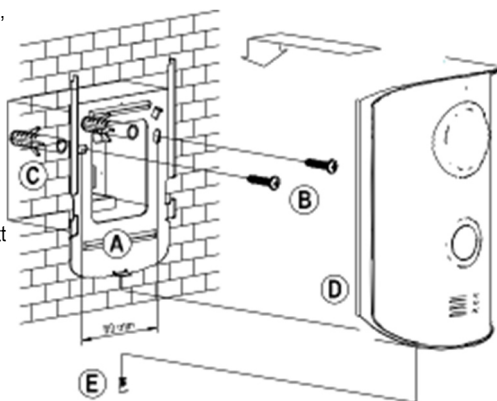
Tegye vissza (B) ismét a fedelet a helyére és rögzítse azt az elején eltávolított négy csavarral (A). Ügyeljen közben a fedél helyes irányára, mivel csak egyetlen irány a helyes (a lapos belső oldal fekküdjön fel a vezetékekre).



Szerelje fel a fali konzolt (A) a képen látható módon, a fal szerkezetéhez való két csavarral (B) és esetleg tiplivel (C).

Helyezze fel a kültéri egységet (D) a fali konzolra (A). Ügyeljen közben arra, hogy a csatlakozó vezetékek ne sérüljenek.

Külön biztosítsa a kültéri egységet az együtt szállított különleges csavarral (E) a fali konzolhoz, az ehhez való szerszám (L alakú kulcs) a szállítás tartalmában található.



→ Ha a kamerát/LED-eket védő lemezen van külön védőfólia, akkor ezt most távolítsa el.

9. Üzembe helyezés és kezelés

a) Általános információk

→ Amennyiben Ön tesztelési célból egymás mellé teszi a kültéri egységet és a kézi beszélőt, majd utána be is kapcsolja ezeket, számoljon azzal, hogy működés közben a mikrofonon és a hangszórón keresztül erős visszacsatolási zaj (sípolás) lesz hallható.

Ez a viselkedés teljesen normális.

Tartson több méter távolságot a kültéri egység és a kézi beszélő között, hogy legközelebb elkerülje az ehhez hasonló visszacsatolási zajokat. Alternatív megoldásként ideiglenesen ragasszon a mikrofonra több réteg szigetelőszalagot.

Ha még nem tette volna meg, akkor most helyezze be a kézi beszélőbe a lítiumion akkut. Csatlakoztassa a hálózati töltőt a töltőállomáshoz, majd utána az elektromos hálózatra. Helyezze be a kézi beszélőt a töltőállomásba és töltsse fel. Ehhez olvassa el a 10. fejezetet.


Ha a kültéri egység nem elemről üzemel, akkor most kapcsolja be a feszültség-/áramellátást a kültéri egység számára.




Fontos!

Amikor a készüléket a hálózati töltőről használják (és adott esetben egy további szünetmentes tápegységről), akkor nem megengedett, hogy elem legyen benne.

b) A kézi beszélő be-/kikapcsolása, készenléti funkciója

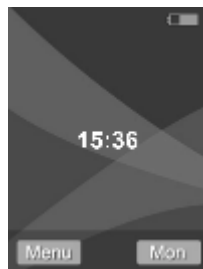
Tartsa lenyomva a  (14) gombot (kb. 3 mp-ig), ezzel be- vagy kikapcsolhatja a kézi beszélőt.

Az akku töltöttségét jobb felső sarokban egy megfelelő jelzés mutatja.

Amikor a képernyőn egy figyelmeztető jelzés  jelenik meg, akkor az akku lemerült. Ezután a kézi beszélő magától kikapcsol. Ilyen esetben teljesen töltsse fel a kézi beszélőt.

→ Ahhoz, hogy helyesen jelenjen meg a pontos idő, előbb be kell állítani.

Ha nem nyomnak gombot, akkor aktiválódik a kézi beszélő készenléti funkciója. Ilyenkor ki van kapcsolva a képernyő, hogy takarékoskodjon az árammal. Röviden nyomja meg bármelyik gombot, ezt a kézi beszélő rövid sipszóval visszaigazolja és a képernyő ismét aktiválódik.



c) Beállítási menüt felhívni és kezelni

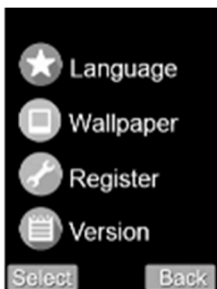
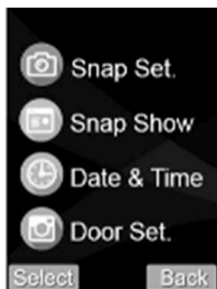
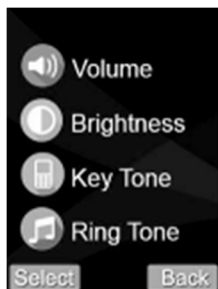
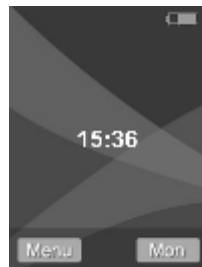
A képernyőn általában látható kijelzésből kiindulva (ld. a jobbra lévő képet), röviden nyomja meg a bal oldali menügombot (10). Megjelenik a Beállítási menü.

Ezekkel ▲ és ▼ a nyílombokkal választhat a különböző funkciók közül:

Erősítse meg a választását a bal oldali menügombbal (10). A választásától függően az adott funkciót utána átállíthatja, vagy módosíthatja.

→ Például a „Language” funkcióban a kézi beszélő menüjének nyelvét lehet beállítani.

A jobb oldali menügombbal (13) visszakérül a szokásos képernyő kijelzésre.



A fenti képeket a menüfunkció angol nyelven mutatja (ez a kézi beszélő alapbeállítása a megrendelés teljesítésekor ill.

az alapbeállításokra való visszatéréskor).



A beszélgetés és a csengőhang hangerejének és a csengetés hosszának beállítása

A nyílombokkal ▲ ill. ▼ lehet a mindenkor értékét módosítani.

A nyílombokkal ◀ ill. ▶ lehet egy bizonyos beállítást módosítani.

- A hallgató hangereje: 9 fokozatban állítható (ez a kézi beszélő hangszórójának hangereje)
- A csengőhang hangereje: 9 fokozatban állítható (ez a kézi beszélő csengőhangjának hangereje)
- A csengetés hossza: 1 - 30 mp között állítható (a kézi beszélő csengetésének időtartama)

Röviden nyomja meg a bal oldali menügombot (10) a beállítás eltárolásához és az előző menübe való visszatéréshez. A jobb oldali menügombbal (13) lehet a beállítás folyamatát félbeszakítani.

→ A megszokott képernyőn lehet a hangerőt a nyílombokkal ◀ ill. ▶ módosítani, anélkül, hogy elő kellene hívni a menüt .



A képernyő fényerejének beállítása

A nyílombokkal < ill. > lehet a képernyő fényerejét 9 fokozatban szabályozni.

Röviden nyomja meg a bal oldali menügombot (10) a beállítás eltárolásához és az előző menübe való visszatéréshez. A jobb oldali menügombbal (13) lehet a beállítás folyamatát félbeszakítani.

→ A képernyőn megszkott képen lehet a képernyő fényerejét a nyílombokkal ▲ ill. ▼ módosítani, anélkül, hogy elő kellene hívni a menüt.



A billentyűhang be-/kikapcsolása

Itt lehet a billentyűhangot be-/kikapcsolni. Amennyiben ez be van kapcsolva, minden gombnyomást egy rövid hangjelzés kíséri.

Röviden nyomja meg a bal oldali menügombot (10) a beállítás eltárolásához és az előző menübe való visszatéréshez. A jobb oldali menügombbal (13) lehet a beállítás folyamatát félbeszakítani.



Csengőhang megválasztása

A nyílombokkal ▲ ill. ▼ 3 különböző csengőhang között válthat. Ezután a kiválasztott csengőhang automatikusan felhangzik az ellenőrzés végezt.

Röviden nyomja meg a bal oldali menügombot (10) a beállítás eltárolásához és az előző menübe való visszatéréshez. A jobb oldali menügombbal (13) lehet a beállítás folyamatát félbeszakítani.



Automatikus fényképfelvétel készítésének be-/kikapcsolása

Amennyiben be van kapcsolva az automatikus fényképfelvétel készítése, akkor a kézi beszélő minden egyes alkalommal készít és eltárol egy képet abban a pillanatban, amikor a látogató működésbe hozza a kültéri egység csengő gombját.

Röviden nyomja meg a bal oldali menügombot (10) a beállítás eltárolásához és az előző menübe való visszatéréshez. A jobb oldali menügombbal (13) lehet a beállítás folyamatát félbeszakítani.

→ A kézi beszélő és a kültéri egység között folytatott beszélgetés közben kézi indítással is készíthet fénykép akkor, amikor Ön megnyomja a jobb oldali menügombot (13).




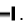
Ugyanígy lehetséges akkor is fényképet készíteni, ha Ön épp a monitor funkciót használja.

A képek a kézi beszélőben lesznek eltárolva (összesen max. 100 db). Amikor megtelik a tároló, akkor automatikusan mindig a legrégibbi kép kerül felülírásra.




A felvett képek megnézése/törlése

Az eddig felvett képeket itt lehet megtekinteni vagy akár törölni.

A tárolóban lévő képeket a nyílombokkal  ill.  lehet egymás után megtekinteni. Minden kép mellett megjelenik a felvétel dátuma és időpontja. Az előző menübe való visszatéréshez nyomja meg röviden a jobb oldali menügombot  (13) .

Amennyiben törölni kell a látott képet, akkor nyomja meg a bal oldali menügombot (10). Ekkor egy biztonsági kérdés jelenik meg. A bal oldali menügombbal (10) Ön megerősíti a választ és a kép törlésre kerül. Amennyiben Ön ehelyett a jobb oldali menügombot (13) nyomja meg, akkor a törlési folyamat félbeszakad.

Ha az összes képet kell törölni, akkor nyomja meg a  (15) gombot. Ekkor egy biztonsági kérdés jelenik meg. A bal oldali menügombbal (10) Ön megerősíti a választ és minden kép törlésre kerül. Amennyiben Ön ehelyett a jobb oldali menügombot (13) nyomja meg, akkor a törlési folyamat félbeszakad.



→ A törölt képeket nem lehet többé visszaállítani.

A kézi beszélő tárolójában lévő képek akkor is megőrződnek, ha az akku lemerül vagy kicserélik.



A dátum és a pontos idő beállítása

Ezzel a funkcióval elvégezhető a kézi beszélőn megjelenő dátum és pontos idő beállítása. Ez a beállítás különösen azon oknál fogva szükséges, hogy az eltárolt képek mellett rögzítésre kerüljön a felvétel dátuma és időpontja is. Ha Ön bekapcsolta az automatikus fényképfelvétel készítést, akkor Ön egy későbbi időpontban is visszanezheti, ki csöngetett a bejáratú ajtón.

A nyílombokkal  ill.  adhatja meg az adatokat (óra, perc, év, hónap, nap).

Mindig épp azon a helyen villog a kijelző, ahol az adatot várja.



A villogó értéket a nyílombokkal módosíthatja  ill. .

Röviden nyomja meg a bal oldali menügombot (10) a beállítás eltárolásához és az előző menübe való visszatéréshez. A jobb oldali menügombbal (13) lehet a beállítás folyamatát félbeszakítani.

→ Amennyiben a kézi beszélő akkujája teljesen lemerült, vagy az akkut eltávolították a kézi beszélőből, akkor a pontos idő kijelzése elveszik.



A csengetés hosszának és ajtónyitó-aktiválás időtartamának beállítása

A nyílombokkal  ill.  lehet a mindenkori értéket módosítani.

A nyílombokkal  ill.  lehet egy bizonyos beállítást módosítani.

- A csengetés hossza 1 - 15 mp között állítható.
- Az ajtónyitó aktiválás időtartama 1 - 9 mp között állítható.

Röviden nyomja meg a bal oldali menügombot (10) a beállítás eltárolásához és az előző menübe való visszatéréshez. A jobb oldali menügombbal (13) lehet a beállítás folyamatát félbeszakítani.



Menü nyelv megválasztása

A nyílombokkal ▲ ill. ▼ (alternatív megoldásként ezekkel a nyílombokkal ◀ ill. ▶) tudja Ön kiválasztani a menü nyelvét.

Röviden nyomja meg a bal oldali menügombot (10) a beállítás eltárolásához és az előző menübe való visszatéréshez. A jobb oldali menügombbal (13) lehet a beállítás folyamatát félbeszakítani.



Háttérkép kiválasztása a képernyőn

A nyílombokkal ▲ ill. ▼ 3 különbözően háttérkép közül választhatunk.

Röviden nyomja meg a bal oldali menügombot (10) a beállítás eltárolásához és az előző menübe való visszatéréshez. A jobb oldali menügombbal (13) lehet a beállítás folyamatát félbeszakítani.



A kültéri egység bejelentkezése a kézi beszélőn

Ezzel a funkcióval Ön bejelentkezeti a kültéri egységet a kézi beszélőn.

→ Általában ezt a műveletet már a gyárban elvégzik. Amennyiben a kültéri egység és a kézi beszélő nem reagálnának egymásra, akkor Önnek kell elvégezni a kültéri egység bejelentkezését.

Ehhez előtte olvassa át a 10. fejezetet.



A Firmware verziójának megjelenítése

A funkció elindítása után megjelenik a Firmware verziója. Nyomja meg röviden a jobb oldali menügombot (13) az előző menübe való visszatéréshez.



Az alapbeállítások visszaállítása

Itt Ön az összes beállítást visszaállíthatja a gyári értékekre.

A gyári értékekre történő visszaállítás után a kültéri egységet ismét be kell jelentkeztenni a kézi beszélőn. Ehhez ld. a 10. fejezetet.

A funkció beindulása után egy biztonsági kérdés jelenik meg.

A nyílombokkal ▲ ill. ▼ kiválaszthatja a mindenkor megfelelő választ (igen vagy nem).

Amennyiben szükségessé válik a beállítások visszaállítása a gyári alapbeállításokra, akkor válassza ki a képernyőn a megfelelő üzenetet és nyomja meg a bal oldali menügombot (10).

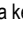
Ha Ön félbe kívánja szakítani a gyári értékekre való visszaállítást, akkor egyszerűen nyomja meg a jobb oldali menügombot (13). Ezek után ismét megjelenik az előző menü.

10. A kültéri egység bejelentkeztetése a kézi beszélőn


→ Általában ezt a műveletet már a gyárban elvégzik. Amennyiben a kültéri egység és a kézi beszélő nem reagálnának egymásra, akkor Önnek kell elvégezni a kültéri egység bejelentkeztetését.

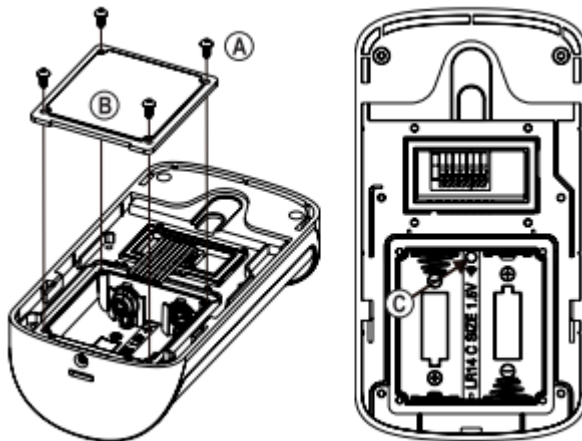
A bejelentkeztetést akkor is el kell végezni, ha a kézi beszélőt előtte visszaállították a gyári értékekre.


A felismerési műveletet az alábbiak szerint kell elvégezni:

- Helyezze üzembe a kézi beszélőt (behelyezni az akkut és esetleg feltölteni).
- Helyezze üzembe a kültéri egységet, amennyiben ez még nem történt volna meg.. Ehhez a művelethez feszültség-/áramellátásra lesz szükség (vagy egy külső hálózati töltőről **vagy** 2 db Baby/C típusú elemről).
- Ellenőrizze a kézi beszélő működését, bármelyik gomb megnyomásakor megjelenik a képernyőn a kijelzés. (esetleg előtte kapcsoljuk be a kézi beszélőt úgy, hogy nyomva tartjuk a  (14) gombot kb. 3 mp-re).
- Ellenőrizze a kültéri egység működését, nyomja meg a csengő gombját. Ilyenkor egy látogató szokott bejelentkezni a kézi beszélőn és a kamerán megjelenik a képe. Ha ez történik, akkor a kültéri egység már bejelentkezett a kézi beszélőn. A következőkben ismertetett eljárásra ilyenkor már nincs szükség.

Amennyiben a kültéri egységen a csengő gombjának megnyomásakor csak egy rövid hangjelzés és egy pár másodperc elteltével pedig egy kettős gongszó hallatszik, akkor a kültéri egység nem találta a kézi beszélőt. A kézi beszélő a kültéri egység csengő gombjára sem reagál. Ebben az esetben az alábbiakat tegye:

- Ha Ön már végleg felszerelte a falra a kültéri egységet, akkor most kénytelen leszerelni azt a bejelentkeztetés miatt. Ha aktiválódik a manipuláció esetén megszólaló riasztás (ld. a fejezetet 11. e), akkor hatástalanítsa olymódon, hogy Ön megnyomja a  (14) gombot a kézi beszélőn.
- Nyissa ki a kültéri egység elemtartóját. Először is csavarja ki a 4 csavart (A) és azután vegye le a szögletes elemtartó fedelét (B) (jól jegyezze meg a helyes irányát).
- Az elemtartóban van egy kis gomb (C), ld. a nyilat a jobboldali képen.



- Tartsa ezt a gombot kb. 3 mp-ig lenyomva, amikor a kültéri egység hangjelzést ad. Ezenkívül villog a csengő gombját körülvevő LED gyűrű (a kültéri egység elülső oldalán). A kültéri egység most felismerési üzemmódban van (ez kb. 1 percig tart).
- Aktiválja a kézi beszélőn a képernyőt oly módon, hogy bármelyik gombot röviden megnyomja. A Beállítási menü megjelenítéséhez röviden nyomja meg a bal oldali menügombot (10).
- Indítsa el a kézi beszélőn a kültéri egység bejelentkezéséhez szükséges funkciót, ld. a 9. fejezetet. Ennek a funkciónak a jelzése a jobb oldalon lévő képen látható. 
- Jelölje ki a nyílombokkal ▲ ill. ▼ az #1 vagy a #2 kültéri egységet.

→ Minden kézi beszélőre két kültéri egység jelentkezhet be. Ily módon lehetőség van két kültéri egység és két kézi beszélő (tehát két teljes készlet) közös működtetésére, pl. amikor egy ház két bejárati ajtaját kültéri egységekkel akarja ellátni.

Ilyen esetben állítsa vissza mindkét kézi beszélőt az alapbeállításra és mindkét kültéri egységgel jelentkezzen be mindkét kézi beszélőn.

- Amikor a kültéri egység #1 vagy #2 tárolója üres, akkor röviden nyomja meg a bal oldali menügombot (10), amivel elindítja a bejelentkezést. A jobb oldali menügombbal (13) a bejelentkezést félbeszakad.

Ha a tároló tele van, balra lenn megjelenik egy szemetes kuka jelzés és Ön a bal oldali menügombbal (10) törli a tárolót. Erősítse meg a rákövetkező biztonsági kérdést a bal oldali menügombbal (10) vagy a jobb oldali menügombbal (13) szakítsa félbe a törlési folyamatot.

→ A bejelentkezéskor figyeljen arra, hogy a kültéri egység bejelentkezési üzemmódban legyen (a kültéri egység csengő gombját körülvevő LED gyűrű villog). Ettől elrérő esetben a kültéri egység bejelentkezése nem lehetséges. Esetleg a fentiek szerint indítsa el ismét a kültéri egység bejelentkezését.

- A kézi beszélő sípol és a képernyő alsó részén megjelenik egy oszlopdiaagramm (jelentése: keresem a kültéri egységtől érkező jeleket). A bejelentkezést akár 20 mp-ig is tarthat.
- Amikor megvan a kültéri egység és az be is jelentkezett, akkor a kültéri egység hangjelzést ad és a csengő gombját körülvevő LED gyűrű abbahagyja a villogást és folyamatosan világít. A kézi beszélőn a kijelzés visszavált a pontos idő kijelzésére.
- Ha Ön most megnyomja a kültéri egység csengő gombját, akkor a kézi beszélő jelentkeznie kell egy látogatónak és a kamerán is megjelenik egy kép. A kültéri egység bejelentkezett a kézi beszélőn.

Amennyiben nem ez történik, akkor ismét indítsa el a bejelentkezést.

→ Figyeljen (ahogy azt már korábban ismertettük) arra, hogy a kültéri egység legyen bejelentkezési üzemmódban (a kültéri egység csengő gombját körülvevő LED gyűrű villog). A bejelentkezési üzemmódban kb. 1 perc elteltével automatikusan véget ér (a LED gyűrű többé már nem villog).

A fenti idő alatt (villog a LED gyűrű) el kell indítani a kézi beszélőn a bejelentkezési üzemmódot!


- Zárja vissza az elemtartót és szerelje vissza a kültéri egységet a fali konzolra.

11. Kezelés


a) Egy látogató csenget a kültéri egységen



- Amikor egy látogató működésbe hozta a kültéri egység csengő gombját, akkor abbamarad a készenléti üzemmód és bekapcsol a kültéri egység kamerája. Csekély megvilágítás esetén automatikusan aktiválódnak a kültéri egység a fehér LED-jei.

A kamera által közvetített kép megjelenik a kézi beszélő képernyőjén. Ezenkívül felhangzik a csengőhang a kézi beszélő hangszórójából és megszólal a kültéri egység harangjelzése is (max. 30 mp-ig).

- Nyomja meg a  (11) gombot, hogy megszólíthassa az érkező vendéget.

→ Kb. 45 mp elteltével a kézi beszélő automatikusan visszatér a készenléti üzemmódba.


Alternatív megoldásként a  (14) gombbal visszautasíthatja a látogató hívását; befejeződik a csengőszó, eltűnik a kamera képe és a kézi beszélő képernyőjén ismét megjelenik a pontos idő.

- Ha a beszélgetés közben készüljön fénykép a látogatóról, akkor röviden nyomja meg a jobb oldali menügombot (13).
- Amikor a kültéri egység kameraképe megjelenik a képernyőn, nyomja meg a  (15) gombot az ajtónyitó aktiválásához (az aktiválás időtartamát a kézi beszélő Beállítási menüjében lehet módosítani, ld. a 9. fejezetet).
- A látogatóval folytatott beszélgetés befejezéséhez nyomja meg a  (14) gombot. A kézi beszélő képernyőjén ismét megjelenik a pontos idő; a képernyő egy bizonyos idő múlva automatikusan kialszik.



b) A kültéri egység aktiválása a kézi beszélővel (megfigyelő funkció)

→ Elemről történő használat esetén ez a funkció nem elérhető.

Kívánságra ez az alapbeállítás módosítható (ld. a fejezetet 11. e). Mindazonáltal ettől kezdve rövidülni fog az elem élettartama.

- Amikor a kézi beszélő készenléti üzemmódban van (nincs kijelzés a képernyőn), akkor röviden nyomjon meg bármilyen gombot. Ennek hatására aktiválódik a kézi beszélő képernyője (megjelenik a pontos idő).
- nyomja meg röviden a jobb oldali menügombot (13) és megjelenik a kamera képe.
- Ahhoz, hogy fénykép készüljön a látogatóról, nyomja meg röviden a jobb oldali menügombot (13).
- Nyomja meg a  (11) gombot, hogy megszólíthassa az érkező vendéget.

→ Kb. 45 mp elteltével a kézi beszélő automatikusan átvált készenléti üzemmódba.

- Amikor a kültéri egység kameraképe megjelenik a képernyőn, nyomja meg a  (15) gombot az ajtónyitó aktiválásához (az aktiválás időtartamát a kézi beszélő Beállítási menüjében lehet módosítani, ld. a 9. fejezetet).
- A beszélgetés befejezéséhez nyomja meg a  (14) gombot. A kézi beszélő képernyőjén ismét megjelenik a pontos idő; a képernyő egy bizonyos idő múlva automatikusan kialszik.


c) A megfigyelő funkció aktiválása elemről történő használat esetén is

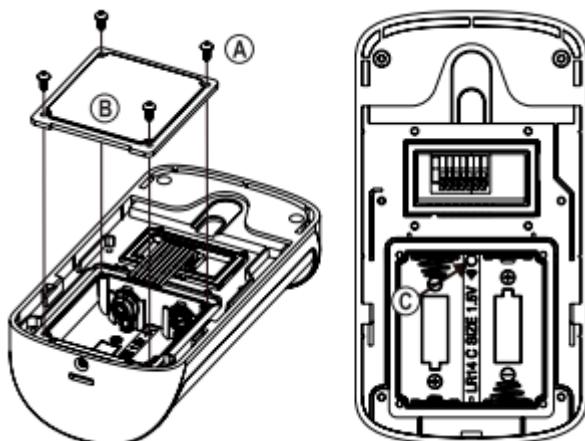
A kültéri egységet a kézi beszélő alapbeállítása közben lehet aktiválni, ld. a fejezetet 11. c)

Elemről történő használat esetén ez a funkció az alapbeállításban nem elérhető. Önnek mégis van

→ lehetősége azt aktiválni, ahogyan azt a következőkben ismertetjük. Mindazonáltal ettől kezdve rövidülni fog az elem élettartama.

A külső hálózati töltőről való használat esetén a következő beállítás nem hatásos!

- Ha Ön már végleg felszerelte a falra a kültéri egységet, akkor most kénytelen leszeregni azt a bejelentkezétség miatt. Ha aktiválódik a manipuláció esetén megszólaló riasztás (ld. a fejezetet 11. e), akkor hatástalanítsa oly módon, hogy Ön megnyomja a  (14) gombot a kézi beszélőn.
- Nyissa ki a kültéri egység elemtartóját. Először is csavarja ki a 4 csavart (A) és azután vegye le a szögletes elemtartó fedelét (B) (jól jegyezze meg a helyes irányát).
- Az elemtartóban található egy kis gomb (C), ld. a nyilat a jobboldali képen.



A megfigyelő funkció elemről történő használat esetén történő bekapcsolása:

- Tartsa az elemtartóban lévő gombot kb. 3 mp-ig lenyomva, amikor a kültéri egység **egy** hangjelzést ad (ez azt jelzi, hogy elemről történő használat esetén a monitor funkció **ki** van kapcsolva).
- Tartsa ezt a gombot még egyszer kb. 3 mp-ig lenyomva, ekkor a kültéri egység **három** rövid hangjelzést ad. Elemről történő használat esetén a monitor funkció **be** van kapcsolva.
- Zárja vissza az elemtartót és utána szerelje vissza a kültéri egységet a fali konzolra.

A megfigyelő funkció elemről történő használat esetén történő kikapcsolása:

- Tartsa az elemtartóban lévő gombot kb. 3 mp-ig lenyomva, amikor a kültéri egység **három** hangjelzést ad (ez azt jelzi, hogy elemről történő használat esetén a monitor funkció **be** van kapcsolva).
- Tartsa ezt a gombot még egyszer kb. 3 mp-ig lenyomva, ekkor a kültéri egység **egy** rövid hangjelzést ad. Elemről történő használat esetén a monitor funkció **ki** van kapcsolva.
- Zárja vissza az elemtartót és utána szerelje vissza a kültéri egységet a fali konzolra.

d) Az ajtónyitó működtetése

→ Az ajtónyitó működtetése csak akkor lehetséges, ha a beltéri egység monitorján egy kamerakép jelenik meg.



Hajtsa végre azokat a lépéseket, amelyeket a fejezetben 11. a) ill. 11. b) ismertettünk.

e) Riasztás a kültéri egység manipulációs leszerelése esetén

Abban az esetben, ha a kültéri egységet üzem közben eltávolítják a fali konzolról, nemcsak a kültéri egység hangszórója, hanem a kézi beszélő is riasztási hangjelzést ad. A kamera képe megjelenik a kézi beszélő képernyőjén.

→ A riasztás akár 5 percig is tarthat..

Ahhoz, hogy fénykép készüljön a látogatóról, nyomja meg röviden a jobb oldali menügombot (13).

Nyomja meg a  (11) gombot a megszólalási lehetőség aktiválásához vagy a  (14) gombot a riasztás hatástalanításához.

f) Az ajtónyitó aktiválása gombnyomással

Ha egy külső gomb van hozzákapcsolva a kültéri egységhez (ld. A bekötési rajzot a fejezetben 8. c), akkor az ajtónyitót ezzel lehet aktiválni, anélkül, hogy ehhez kézi beszélőre lenne szükség.

12. Teendők üzemzavar esetén

Se kép, se hang

- Kapcsolja be a kézi beszélőt.
- Ellenőrizze, hogy az akku helyesen van berakva a kézi beszélőbe, utána tegye be a kézi beszélőt a töltőállomásba.
- Ellenőrizze a kültéri egység feszültség-/áramellátását.
- Amikor a kültéri egység üzemeltetéséhez elemet használnak, akkor ellenőrizze, hogy az helyesen van berakva. Cserélje ki esetleg egy új elemre.

Az ajtónyitó nem működik

- Ellenőrizze az ajtónyitó korrekt vezetékezését a külső egységen. A kültéri egység kapcsolási kimenete potenciál nélkül van, ezért az ajtónyitó számára külön feszültség-/áramellátási forrásra van szükség, ld. a fejezetet 8. c).
- A kültéri egység rendelkezik az ajtónyitó számára szükséges kapcsolási érintkezővel. Az alkalmazott ajtónyitó tulajdonságaitól függően kell elvégezni a csatlakoztatást, ld. a fejezetet 8. c).
- Az ajtónyitó aktiválásához a kamerán meg kell jelenjen a kézi beszélő képe (a látogató csengetett a kültéri egységen vagy Ön aktiválta a monitor funkciót).

A beltéri egység képe vibrál

- Ezt ellenfény, vagy a kamera környezetében lévő tükröződő tárgy okozza.

A kézi beszélőn nem lehet aktiválni a monitor funkciót

- A kültéri egység elemről történő használata esetén a monitor funkció az alapbeállítás hatástalanítva van azért, hogy takarékoskodjanak az árammal és megnöveljék az elem élettartamát. Önnek ugyanakkor az elemről történő használat esetén is van lehetősége a monitor funkció tetszés szerinti bekapcsolására. Ehhez olvassa át a 11.b) fejezetet.

A kézi beszélő nem reagál a kültéri egység csengő gombjának megnyomására

- Jelentkeztesse be a kültéri egységet a kézi beszélőn, ld. a 10. fejezetet.
- Túl nagy a távolság a kültéri egység és a kézi beszélő között.
- Kedvezőtlenek a vételi lehetőségek, a kültéri egység vagy kézi beszélő közelében pl. vastag falak ill. fémről készült ajtók vannak. Még a falat borító, fémréteggel bevont szigetelőanyag is kedvezőtlen hatással vannak a készülékek használatára.

Túl rövid a kézi beszélő üzemideje

- Töltse fel az akkumulátort. Ehhez helyesen dugja be a kézi beszélőt a töltőállomásba.
- Ellenőrizze, hogy világít-e a töltőállomás elülső oldalán a LED (a töltőállomás csatlakoztatva van a hálózati töltőre és üzemkész).

Nincs megvilágítva a kültéri egység csengő gombja

- A csengő gombját körülvevő LED gyűrű csak akkor világít folyamatosan, ha a kültéri egység külső hálózati töltőről működik. Elemről történő használat esetén ez nem lehetséges.

13. Megfelelőségi nyilatkozat (DOC)

A Conrad Electronic SE, Klaus-Conrad-Straße 1, D-92240 Hirschau, ezennel kijelenti, hogy ez a készülék megfelel a 2014/53/EU irányelvnek.

→ Az EU Megfelelőségi Nyilatkozat teljes szövege az alábbi internetcímen érhető el:

www.conrad.com/downloads

Válasszon egy nyelvet az egyik zászlószimbólumra való rákattintással, és adja be a készülék rendelési számát a keresőmezőbe; Ezt követően az EU megfelelőségi nyilatkozatot PDF formátumban letöltheti.

14. Eltávolítás

a) Készülék



Az elektronikus készülékek újrahasznosítható anyagok, ezért nem valók a háztartási hulladék közé. A készülék élettartama végén gondoskodni kell az érvényes törvényi szabályozásnak megfelelő ártalmatlanításról.

Vegye ki a készülékben esetleg bennmaradt elemet/akkumulátort, és a készüléktől elkülönítve adja le őket egy megfelelő gyűjtőhelyen.

b) Elemek/akkumulátorok

Önt, mint végfelhasználót törvény (elemekre vonatkozó rendelkezés) kötelezi minden elhasznált elem és akkumulátor leadására; tilos ezeket a háztartási szeméttel együtt kidobni.



A veszélyes anyag tartalmú elemeken/akkumulátorokon a mellékelt szimbólumok láthatók, amelyek a háztartási

szemét útján való eltávolítás tilalmára utalnak. A legfontosabb nehézfémek jelölései a következők: Cd=kadmium, Hg=higany, Pb=ólom (a jelölés az elemeken és akkumulátorokon pl. a szöveg mellett látható kuka ikon alatt található).

A használt elemek és akkuk ingyenesen leadhatók lakóhelye hulladékgyűjtő állomásain, fióküzleteinkben, valamint minden olyan helyen, ahol elemeket, akkukat forgalmaznak.

Ezzel Ön eleget tesz a törvényi kötelezettségeinek és hozzájárul a környezet védelméhez.

15. Karbantartás és tisztítás

A készülék az Ön részéről nem igényel karbantartást. Karbantartást, javítást csak szakember, ill. szakszervíz végezhez. A készülék belsejében nincs semmiféle karbantartandó alkatrész.

A készülék külsejét elegendő száraz, tiszta, puha ruhával áttörölni.

Nagyon óvatosan tisztítsa meg a kültéri egység kamerájának átlátszó borítását és a kézi beszélő képernyő borítását, különben azokon karcolásnyomok keletkeznek. Ne nyomja meg erősen a kijelzőt.

A készüléken lévő port hosszú szőrű, puha és tiszta ecsettel, vagy porszívóval lehet könnyen eltávolítani.

Semmiképpen ne használjon agresszív tisztítószereket, alkoholt vagy más vegyi oldatot, mivel ezek a készülékházat károsíthatják, vagy akár a készülék működését is károsan befolyásolhatják.

16. Műszaki adatok

a) Általános információk

Frekvenciatartomány.....2,400 - 2,485 GHz

Adóteljesítmény.....19 dBm (typ.)

Hatótávolság.....max. 500 m (szabad téren)

b) kézi beszélő

Tápellátás.....Lítiumion akku, 3,7 V, 1100 mAh

A kijelző felbontása.....320 x 240

Csengő dallamok3 (átkapcsolható)

Belső memória kép tárolásáhozigen (max. 100)

Környezeti feltételekhőmérséklet -10 °C - +40 °C, páratartalom 20% - 90% relatív, nem kondenzálódó

Méretetek.....171 x 51 x 19 mm (L x B x H)

Súly.....kb. 130 g (akkuval együtt)

c) Kültéri egység

Tápáramellátás.....a külső hálózati töltőről 9 - 12 V/DC, max. 200 mA
vagy Baby/C típusú 2 elemről

Elem élettartam: kb. 2 - 3 hónap napi 5 beszélgetés/aktiválás esetén

→ Javasoljuk, hogy külső hálózati töltőről üzemeltesse (nem szállítjuk vele).

KéperzékelőCMOS

Tényleges felbontás 640 x 480 pixel (vízszintes x függőleges)

Gyűjtőtávolság.....2,33 mm

Látószög:72° horizontal, 95° vertikál

Működés sötétben.....igen, 6 fehér LED-ekkel (a sötétben automatikusan aktiválódik)

A relék terhelhetősége

az ajtónyitó számára.....potenciál nélküli váltóérintkező (NO/NC), max. 12 V/DC,
max. 1 A

Védettségi IP55

Környezeti körülmények.....hőmérséklet -20°C ...+50°C

Felszerelési-/működési helyvédett kültéren

Méreték.....161 x 87 x 53 mm (Ma x Sz x Mé)

Súly.....kb. 230 gramm

d) Hálózati adapter

Táp feszültség:100 - 240 V/AC, 50/60 Hz

Kimenet12 V/DC, 0,5 A

e) Töltőállomás

Tápáramellátás.....12 V/DC, 0,5 A

Környezeti feltételekhőmérséklet -10 °C - +40 °C, páratartalom 20% - 90% relatív, nem
kondenzálódó

Méreték.....123 x 119 x 37,5 mm (B x T x H)

Súly.....kb. 454 g (eső elleni védelemmel)