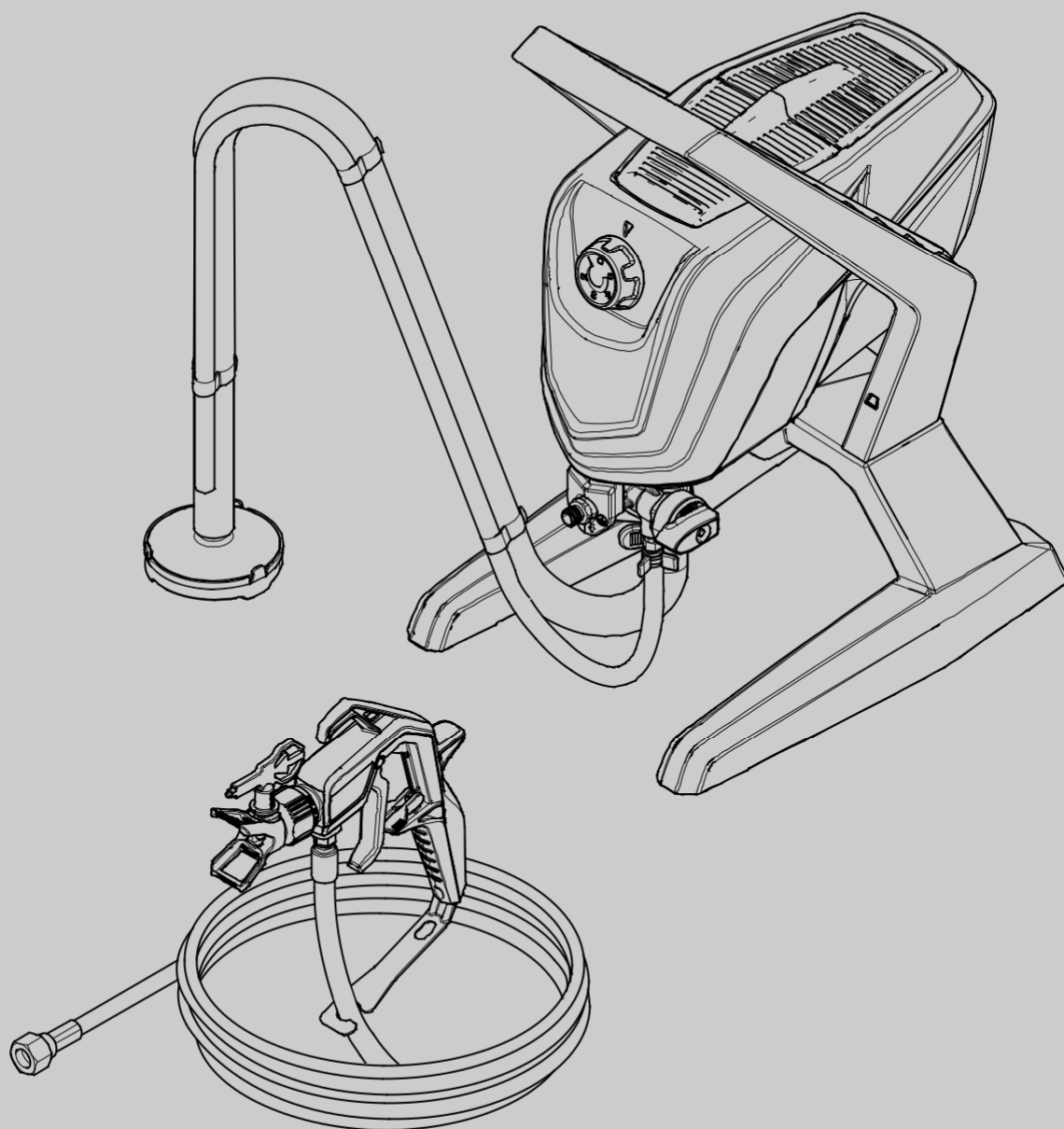


WAGNER

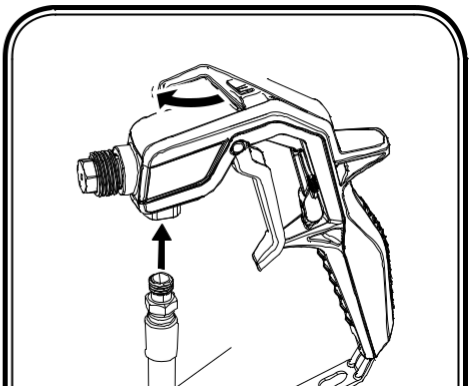
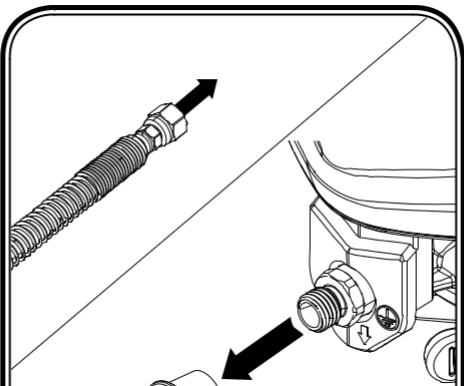
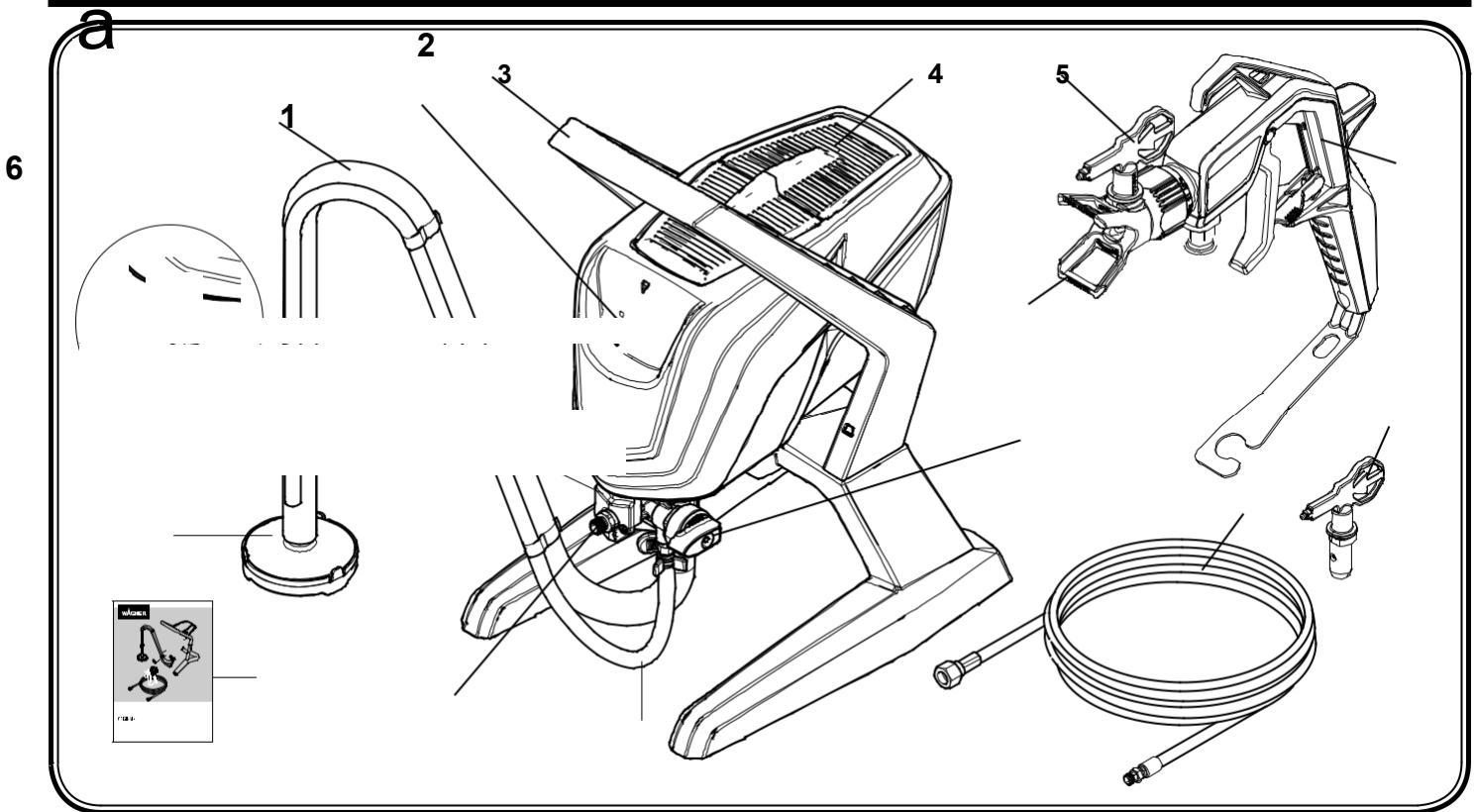


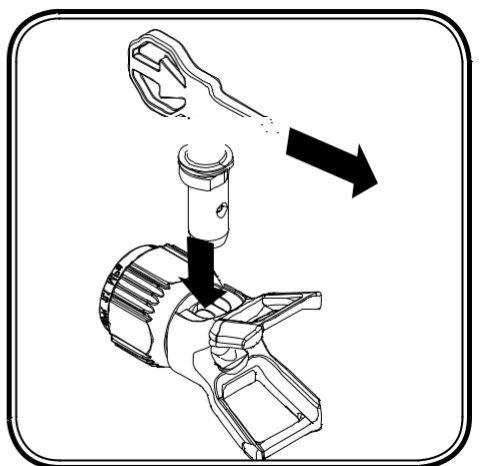
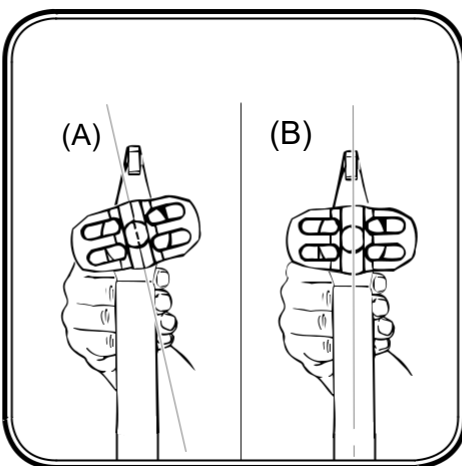
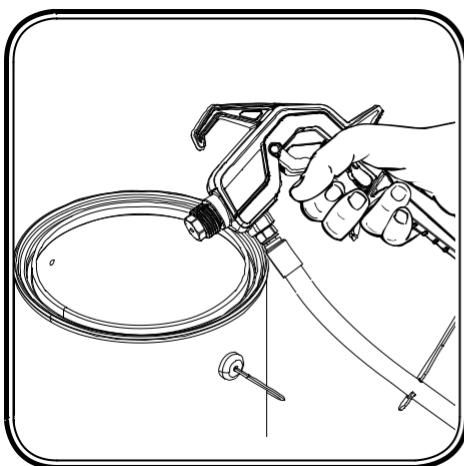
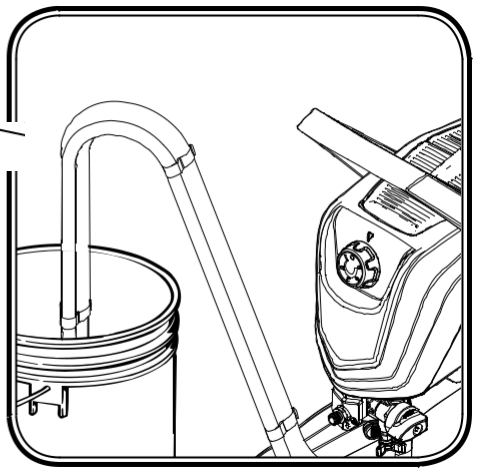
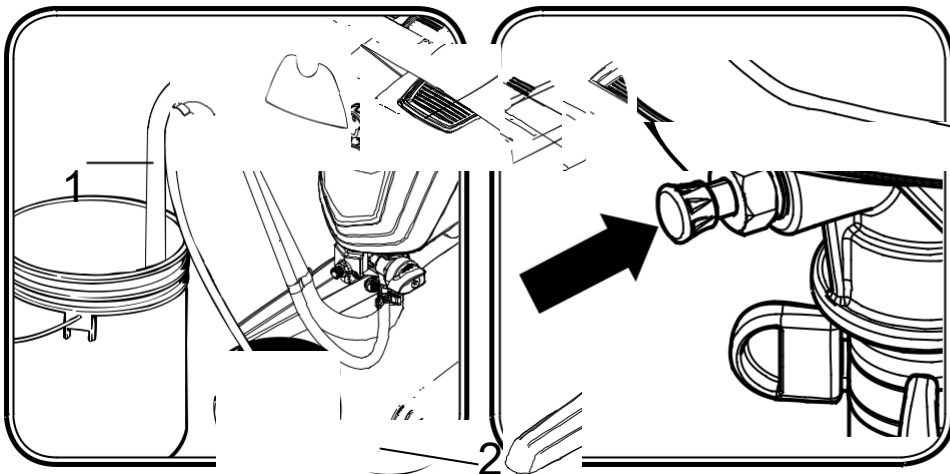
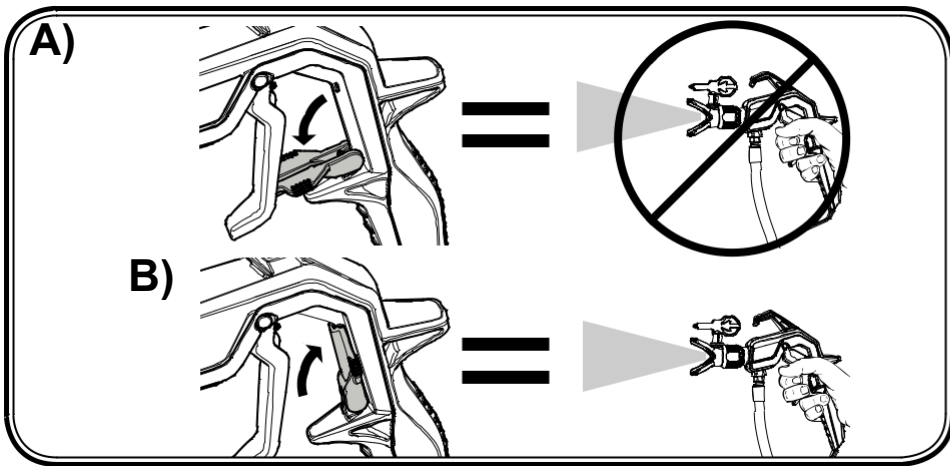
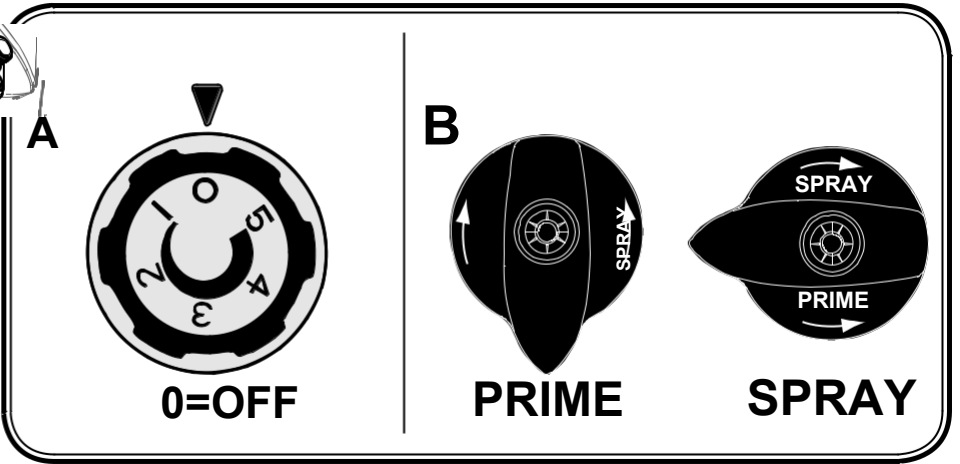
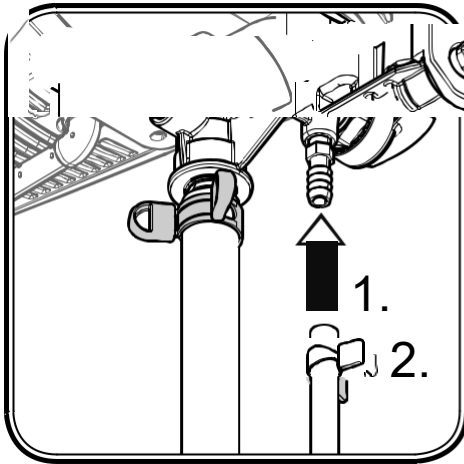
UNIVERSAL SPRAYER

CONTROL PRO 250 R / 350 R

HASZNÁLATI ÚTMUTATÓ

BAKŲ INTĒRVALU LEVIŠO NĒLĀJU PĒRĒKŠOGRĀ
CONTROL PRO 100
MĒRĀLĪTĪBĀ





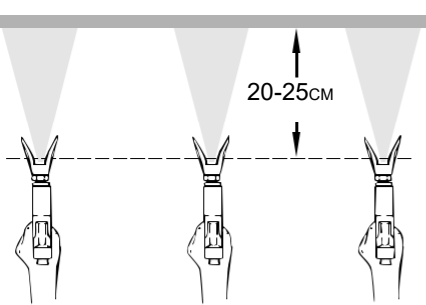
A)



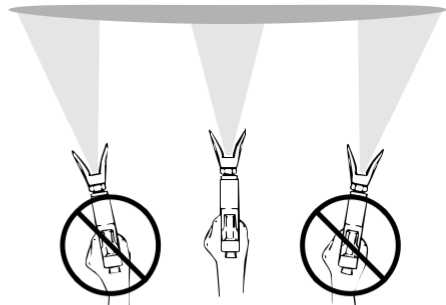
B)



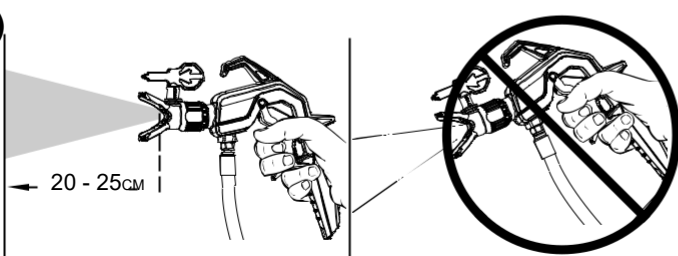
A)



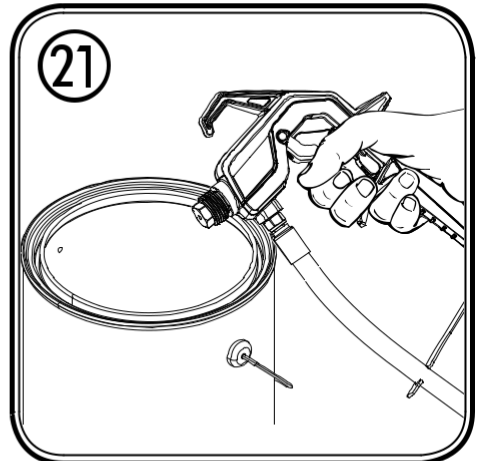
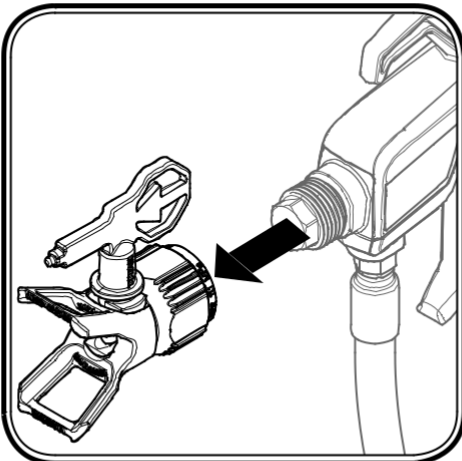
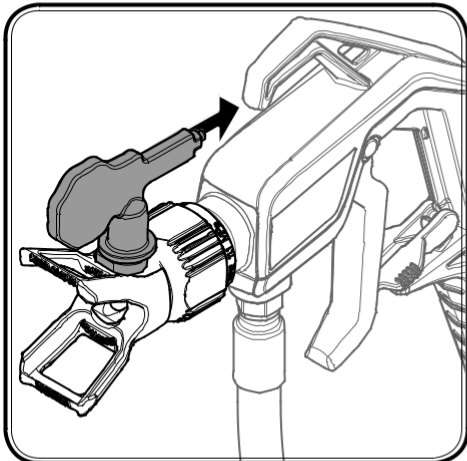
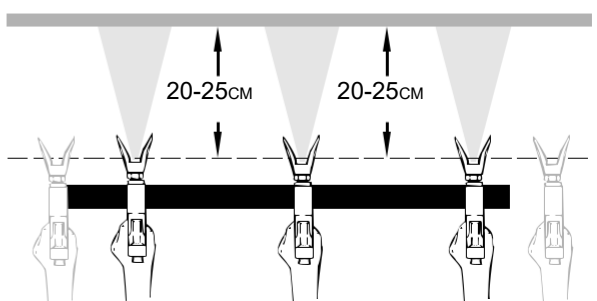
B)

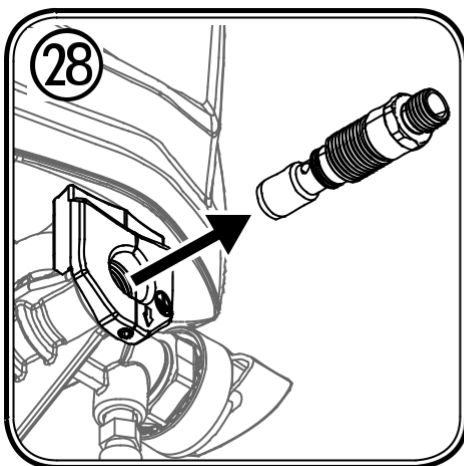
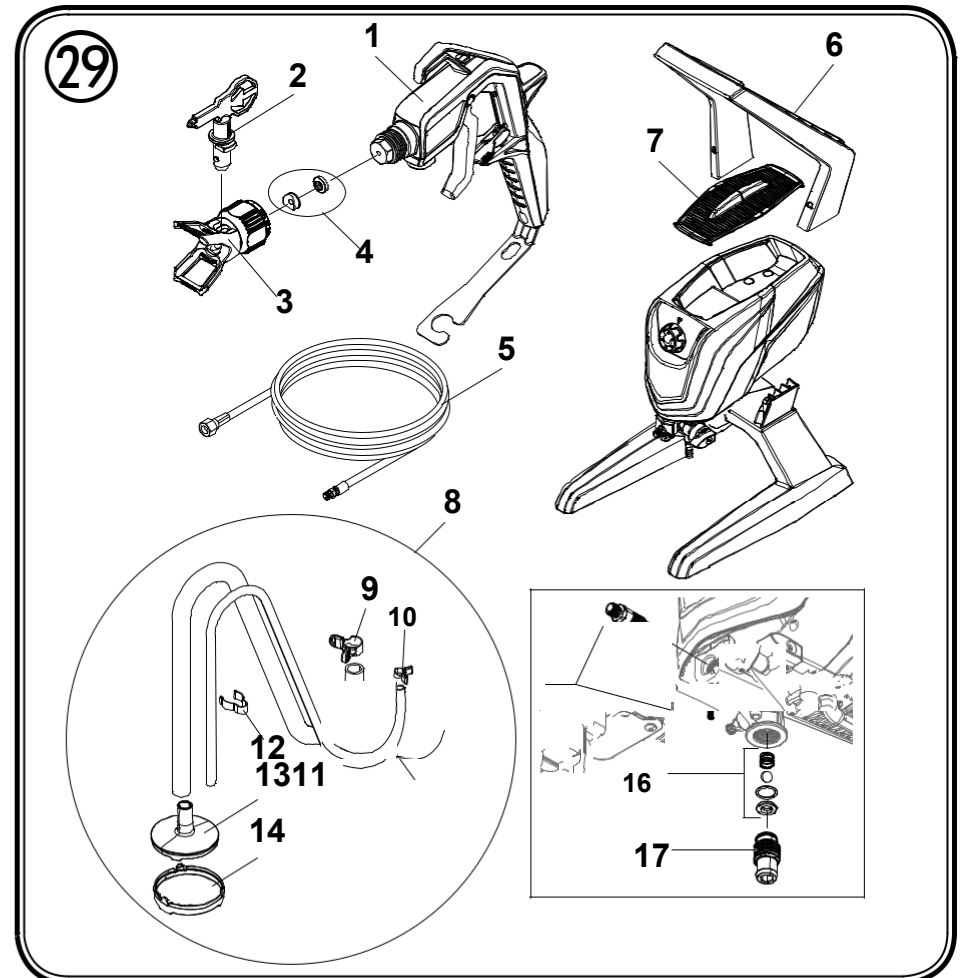
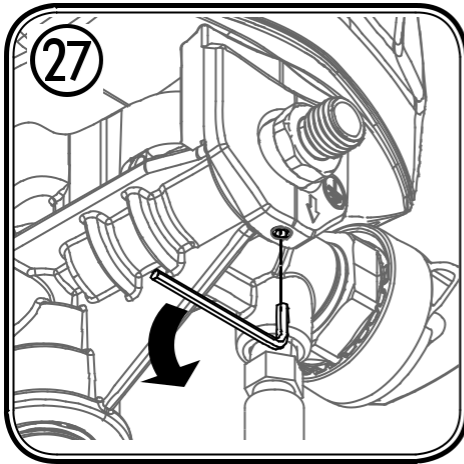
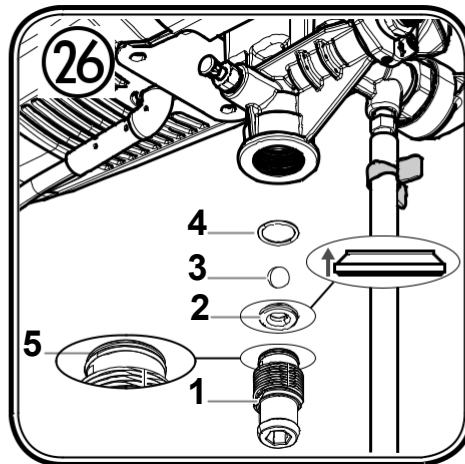
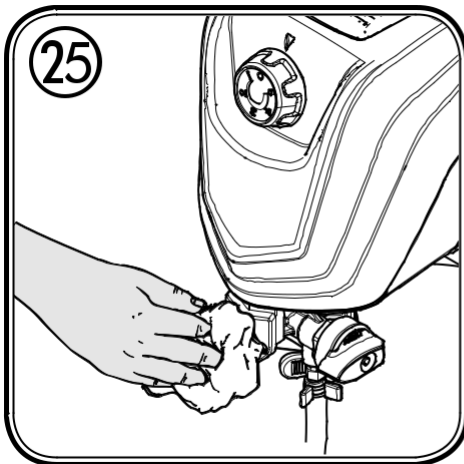
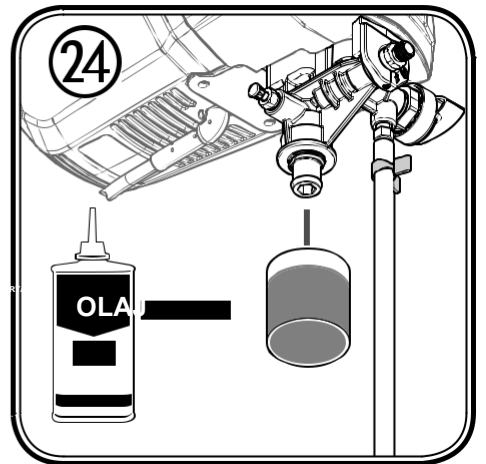
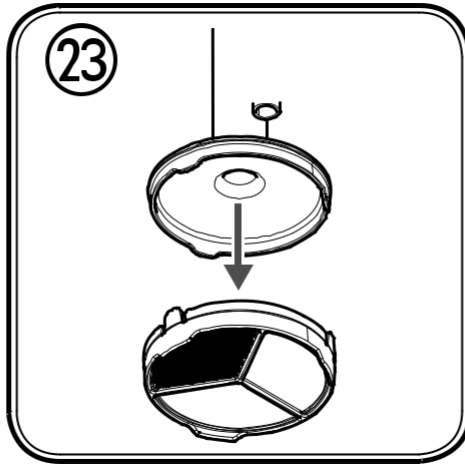
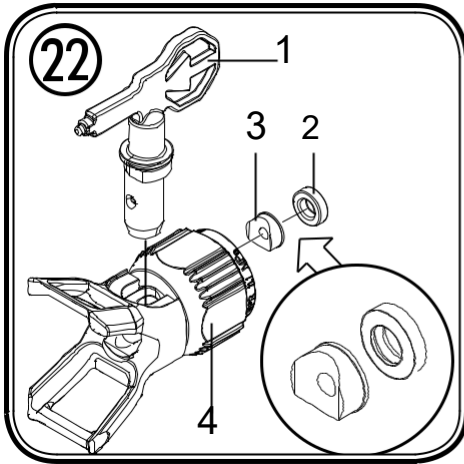


C)



D)







Vigyázat!



1

Vigyázzon, soha ne érintkezzen az ujjá, keze vagy más testrésze a kilépő anyaggal!

Soha ne fordítsa a festékszórót mások felé vagy az állatok irányába. Soha ne használja a festékszóró pisztolyt fúvóka védőburkolat nélkül. Ne kezelje a magasnyomású anyag által okozott sérülést úgy, hogy az csak egy ártatlan vágott seb.

A kikerült anyag vagy oldószer által okozott bőrsérüléssel azonnal forduljon orvoshoz a gyors és szakszerű ellátás végett. Tájékoztassa az orvost arról, hogy milyen anyag vagy oldószer okozta a sérülést.

2

Minden használatbavétel előtt tartsa be a Használati útmutató alábbi előírásait:

1. tilos használni a meghibásodott készüléket.
2. a festékszóró pisztoly biztosítása a kioldó kar reteszelésével.
3. gondoskodni kell a földelésről – a készülék elektromos hálózatra való csatlakoztatása csakis előírászerűen földelt védőérintkezős dugaszoló aljzaton keresztül megengedett.
4. ellenőrizni kell a magasnyomású tömlő és a festékszóró pisztoly megengedett legnagyobb üzemi nyomását.
5. át kell vizsgálni az összes csatlakozó elem tömítettségét.

3

A készülék tisztítására és karbantartására vonatkozó utasításokat szigorúan be kell tartani.

Minden munkakezdés előtt és a munkaközi szünetekben is rendszeresen elvégzendő:






1. a festékszóró pisztoly és a magasnyomású tömlő nyomásmentesítése.
2. a festékszóró pisztoly biztosítása a kioldó kar reteszelésével.
3. Kapcsolja ki a készüléket.

Gratulálunk Önnek a WAGNER festékszóró készülék megvásárlásához!

Ezzel Ön egy márkás készülék tulajdonosa. A kifogástalan működés érdekében a készülék gondos tisztítására és ápolására lesz szükség.

A készülék üzembe helyezése előtt figyelmesen olvassa el a használati útmutatót és tartsa be a balesetvédelmi utasításokat. Gondosan őrizze meg a használati útmutatót.

Az útmutatóban alkalmazott szimbólumok magyarázata

	Közvetlenül fenyegető balesetveszélyt jelez. Amennyiben nincs megelőző intézkedés, akkor halál vagy nagyon súlyos sérülés lesz a következmény.
	Az egyes felhasználási lehetőségeket és egyéb, különösen megszívlelendő tudnivalót jelöl.
	Munka közben viseljen megfelelő hallásvédőt.
	Munka közben viseljen megfelelő légzésvédőt.
	Munka közben viseljen megfelelő védőkesztyűt.

Általános biztonsági előírások

Vigyázat!



Minden egyes utasítást el kell olvasni. Az alább felsorolt biztonsági előírások és a használatra vonatkozó utasítások pontatlan betartása áramütést, tüzet és/vagy súlyos sérülést okozhat. **Kérjük, gondosan őrizze meg a Használati útmutatót és tegye a termék mellé, amennyiben továbbadja azt.** A következőkben használt "Elektromos szerszám" fogalom egyaránt vonatkozik a hálózatról (hálózati csatlakozó kábellel működtetett) elektromos szerszámokra és az akkumulátoros működtetésű (hálózati csatlakozó kábel nélkül működtetett) elektromos szerszámokra.

1. Munkahelyi biztonság

- Munkahelyét tartsa tisztán és gondoskodjon megfelelő helyi világításról. A rendetlen és hiányos megvilágítású munkaterületen könnyen keletkezhet baleset.
- Ne használja a készüléket olyan robbanásveszélyes környezetben, ahol gyúlékony folyadékokat, gázokat vagy porokat tárolnak. Az elektromos szerszámokban szikra keletkezik, ami könnyen belobbanthatja a port vagy a gőzt.
- Elektromos szerszámok használata közben tartsa távol a gyerekeket és egyéb személyeket. A figyelmet munka közben megzavaró tényezők miatt Ön könnyen elveszítheti az uralmát a gép felett.

2. Az elektromos biztonság

- A készülék csatlakozó dugója illeszkedjen pontosan az aljzatba. A hálózati csatlakozódugót semmilyen módon nem szabad átalakítani. Ne használjon adapter dugót a védőföldeléssel ellátott elektromos készülékhez. A nem módosított elektromos csatlakozó dugók és a hozzájuk illeszkedő hálózati dugaljak használatla csökkenti az áramütés kockázatát.
- Ne érintkezzen olyan földelt felületekkel, mint csövek, fűtőtestek, kályhák és hűtőgépek. Lényegesen nagyobb az áramütés veszélye abban az esetben, ha Ön vagy a ruházata földelve van.
- Tartsa távol a készüléket esőtől vagy nedvességtől. Az elektromos készülékbe került víz jelentősen növeli az áramütés lehetőségét.
- Ne használja az elektromos kábelt rendeltetésétől eltérően és ne annál fogva vigye, akassza fel a szerszámot vagy húzza ki a dugót az aljzatból. Óvja az elektromos kábelt a forróságtól, olajtól, éles sarkoktól vagy mozgó gépalkatrészekről. A sérült vagy összecsavarodott elektromos kábel növeli az áramütés kockázatát.
- Ha Ön az épületen kívül kíván dolgozni az elektromos szerszámmal, akkor ahhoz csakis kültéri hosszabbítót szabad használni. A kültéri használatra alkalmas hosszabbító használatával csökken az áramütésveszély.

- f) Ha elkerülhetetlen a készülék nedves környezetben való használata, akkor alkalmazzon hibaáram-védőkapcsolót (FI kapcsoló). A hibaáram védőkapcsoló megakadályozza az áramütésveszély kialakulását.

3. Az emberek biztonsága

- a) Legyen körültekintő és csakis arra koncentráljon, amit csinál! Alaposan gondolja végig, mielőtt az elektromos szerszámmal nekilát a munkának. Ne használja a készüléket akkor, ha Ön fáradt, vagy kábítószert, alkohol vagy gyógyszerek hatása alatt áll. Munka közben elegendő egy pillanatnyi kihagyás is és a készülék máris súlyos sérülést okoz.
- b) Viseljen egyéni védőfelszerelést és hordjon mindig védőszemüveget. Az egyéni védőfelszerelés - azaz a porvédő maszk, a csúszásbiztos biztonsági cipő, a védősisak vagy a hallásvédelem - használata az adott munka jellegéhez és fajtájához igazodva, mind-mind csökkenti a balesetveszélyt az elektromos szerszámokkal végzett munka során.
- c) Előzze meg a készülék véletlen működésbe hozását. Mielőtt a készülék dugója a csatlakozó aljzatba kerülne, győződjön meg arról, hogy a kapcsolója "AUS" ("KI") állásban van. Ha Ön szállítás közben a kapcsológombon tartja az ujját vagy a készüléket bekapcsolt állapotban csatlakoztatja az elektromos hálózatra, az balesetveszélyhez vezethet.
- d) Bekapcsolás előtt távolítsa el a készülék közeléből a beállító szerszámokat vagy csavar kulcsokat. Egy forgásban lévő gépalkatrészben lévő szerszám vagy csavar kulcs sérülést okozhat.
- e) Ne vegyen fel szokatlan testtartást. Álljon biztosan a lábán és őrizze meg egyensúlyát. Így váratlan helyzetekben is biztonsággal tudja majd irányítani a készüléket.
- f) Viseljen megfelelő öltözetet. Ne viseljen laza, lelógó ruházatot vagy ékszert. Tartsa távol a haját, öltözékét és kesztyűjét a mozgó/forgó gépalkatrészekről. A mozgó alkatrész könnyen magával ránthatja a laza öltözékét, ékszert vagy a hosszú haját.
- g) Ne ringassa magát hamis biztonságérzetben és ne kisebbítse az elektromos szerszámokra vonatkozó biztonsági szabályok jelentőségét, még akkor se, ha a gyakori használatnak köszönhetően Ön már teljes biztonsággal kezeli azt. Egy figyelmetlen mozdulat a másodperc töredéke alatt képes súlyos sérüléshez vezetni.

4. Elektromos szerszámok gondos kezelése és használata

- a) Ne terhelje túl a készüléket. Munkájához mindig a leginkább megfelelő elektromos szerszámot használja. Egy helyesen megválasztott elektromos szerszámmal jobban és biztonságosabban dolgozhat az adott teljesítménytartományban.
- b) Ne használjon olyan elektromos szerszámot, amelyiknek sérült vagy elromlott a kapcsoló gombja. Az olyan elektromos szerszám, amelyet már nem lehet be- vagy kikapcsolni, balesetveszélyes és ezért meg kell javíttatni.
- c) Mielőtt állítana a készüléken, tartozékot cserélne, vagy a készüléket elrakná, húzza ki a csatlakozó dugóját a dugaljából. Ezzel az óvintézkedéssel Ön megakadályozza a készülék véletlen beindítását.
- d) A használaton kívüli elektromos szerszámot a gyerekek által el nem érhető helyen tárolja. Ne engedje, hogy a készüléket olyanok használják, akik nem ismerik a helyes kezelését vagy nem olvasták el az útmutatóban ismertetett utasításokat, tudnivalókat. Az elektromos szerszám veszélyt jelent azok számára, akik gyakorlat nélkül kezdenek dolgozni vele.
- e) Ápolja gondosan a készüléket. Ellenőrizze, hogy a mozgó alkatrészei kifogástalanul működnek, nem szorulnak, nem törtek el vagy sérültek meg annyira, hogy az már a készülék működését is befolyásolja. A sérült alkatrészeket a készülék használata előtt javíttassa meg. Sok balesetet okoznak a rosszul ápolt elektromos szerszámokkal.
- f) Az elektromos szerszámot, tartozékait, az egyes célszerszámokat, kiegészítőket, stb. a jelen utasítások és az adott készüléktípusra vonatkozó előírások szerint kell használni. Emellett mindig tekintetbe kell venni a munkakörülményeket és a kitzűzött feladatot is. Az elektromos szerszám rendeltetésétől eltérő célra történő használata balesetveszélyes helyzetet idézhet elő.
- g) A fogantyúkat és a fogófelületeket tartsa szárazon, tisztán, olajtól és zsírtól mentesen. Egy váratlanul adódó helyzetben a csúszós fogantyúk és fogófelületek miatt lehetetlenné válik az elektromos szerszám biztonságos kezelése és irányítása.

5. Szervíz

- a) A készüléket csak képzett szakemberrel és eredeti alkatrészekkel javíttassa. Ilymódon a továbbiakban is biztosítható marad a készülék biztonsága.
- b) Ha sérült a készülék hálózati kábele, akkor azt a balesetveszély elkerülése érdekében csakis a gyártó vagy annak vevőszolgálat, vagy egy hasonló minősítéssel rendelkező szerelő cserélheti.

Az egészség védelme



Figyelem! Használjon légzésvédelmet: a festékköd és az oldószer gőzei ártalmasak az egészségre. Csak jól szellőző vagy mesterséges szellőztetéssel ellátott helyiségben szabad dolgozni. Ajánlott a munkaruha, a védőszemüveg, a hallásvédő és kesztyű viselete.

Gyúlékony felületképző anyagok



Tilos a festékszórót gyúlékony anyagok felhordására használni.

Robbanás elleni védelem



Tilos a készüléket a robbanás védelmi rendelet hatálya alá tartozó üzemcsarnokban használni.

A gyújtóforrások által keltett robbanás- és tűzveszély a készülék használata közben



A festékszórás közben nem lehet a közelben egyetlen gyújtóforrás sem, ilyen például a nyílt láng, dohányzásra kijelölt hely (cigaretta, pipa vagy pipadohány használata), szikraképződés, izzó huzalok, forró/izzó felületek stb.

Elektrosztatikus feltöltődés (szikra kipattanása vagy nyílt láng képződése)



A bevonóanyag permetezés közbeni áramlási sebesség miatt elektrosztatikus feltöltődések mehetnek végbe. Szikra képződését vagy nyílt láng kipattanását is kiválthatják. Ezért nagyon fontos, hogy a készülék az elektromos rendszeren keresztül földelve legyen. A készülék elektromos hálózatra való csatlakoztatása csakis előírászerűen földelt védőérintkezős dugaszoló aljzaton keresztül történjen.

Szellőzés

A festékszóró használata közben kialakuló tűz- és robbanásveszély, valamint egészségkárosodás megelőzése érdekében gondoskodni kell a megfelelő természetes vagy mesterséges szellőztetésről.

A készülék és a festékszóró pisztoly biztosítása

A szivattyú üzembehelyezése előtt minden tömlő, csatlakozó és szűrőalkatrész legyen megfelelően rögzítve. A nem rögzített alkatrészek nagy erővel szabadulhatnak el vagy a folyadék nagy nyomással törhet elő, ami súlyos sérülést okozhat.

A fúvóka össze- vagy szétszerelése és a munka megszakítása esetén a szórópisztolyt mindig biztosítani kell.

Amikor visszaüt a festékszóró pisztoly



A kioldó kar meghúzása magas üzemi nyomás mellett akár 15 N. erővel is visszaüthet. Amennyiben ez Önt felkészületlenül éri, a nagy erő visszalökheti a kezét vagy kibillentheti az egyensúlyából. Ezek is sérülést okozhatnak a kezelő számára. Az emberi szervezet visszaütő erő által kiváltott tartós terhelése maradandó egészségkárosodást okozhat.

Max. üzemi nyomás

A festékszóró pisztoly és tartozékai, valamint a magasnyomású tömlő megengedett üzemi nyomása nem eshet a készüléken feltüntetett 110 bar (11 MPa) legnagyobb üzemi nyomás alá.

A felületképző anyag

Ügyeljen a felhordott anyaggal együttjáró különféle veszélyekre és tartsa be a dobozon olvasható feliratokat, vagy a termék gyártója által közölt utasításokat. Ne hordjon fel olyan anyagot, amelynek veszélyességét Ön nem ismeri.

A magasnyomású tömlő (biztonsági tudnivaló)



FIGYELEM! A készülékből kilépő magasnyomású anyag sérülést okozhat! A kopás, megtörés és a rendeltetéstől eltérő alkalmazás következtében a magasnyomású tömlőben tömítetlenség alakulhat ki. A szivárgás helyén előtörő folyadék az emberi bőrbe fecskendeződhet.

A magasnyomású tömlőt minden használat előtt alaposan át kell vizsgálni.

A sérült magasnyomású tömlőt azonnal cserélni kell.

Soha ne próbálkozzon a hibás magasnyomású tömlő sajátkezű javításával!

Kerülje a tömlő sarkos hajtogatását vagy megtörését, a hajtogatás sugara ne legyen 20 cm-nél kisebb.

Ne hajtson át járművel a magasnyomású tömlőn és óvja azt az éles és hegyes sarkoktól, szélektől.

Soha ne a magasnyomású tömlőnél fogva mozgassa a készüléket másik helyre.

Ne engedje, hogy a magasnyomású tömlő megcsavarodjon..

Ne tegye a magasnyomású tömlőt oldószerbe. Elég, ha a tömlőt egy átitatott kendővel áttörli.

Úgy helyezze el a magasnyomású tömlőt, hogy abban senki ne botolhasson meg.

A festékszóró pisztoly és a magasnyomású tömlő elektrosztatikus feltöltődését a magasnyomású tömlő vezeti el.

Ezért a magasnyomású tömlő csatlakozói közötti villamos ellenállás értéke legfeljebb 197 k Ω /m (60 k Ω /ft.) vagy ez alatt legyen.



A megbízható működés, a biztonság és az élettartam okán csakis WAGNER-Original magasnyomású tömlőt és szórófej fúvókát használjon. Táblázat. Lásd a „Tartalék alkatrészek listája”-t.



A régebbi magasnyomású tömlőknél fennáll az előregedés veszélye. Wagner azt javasolja, hogy 6 évente cserélje le a magasnyomású tömlőt.

A készülék csatlakoztatása

A készülék elektromos hálózatra való csatlakoztatása csakis előírászerűen földelt védőérintkezős dugaszoló aljzathoz megengedett. A csatlakozót el kell látni egy INF \leq 30 mA hibaáram védőkapcsolóval.

A készülék elhelyezése



GEFAHR

Beltéri munkák esetén:

Nem megengedhető, hogy a készülék közvetlen közelében oldószert tartalmazó gőzök képződjenek. A készülék számára a lefestendő tárgy mögött lévő, távolabbi helyet kell keresni. A készülék és a festékszóró pisztoly között feltétlenül legyen legalább 5 m távolság.

Kültéri munkák esetén:

Ne hozzon a légáramlás oldószert tartalmazó gőzöket a készülék felé. Ellenőrizze a szél mindenkori irányát. Olyan helyet válasszon a készülék számára, ahová már nem juthatnak el és ott nem ülepedhetnek le oldószert tartalmazó gőzök. A készülék és a festékszóró pisztoly között feltétlenül tartsa be a legalább 5 m távolságot.

Karbantartás és javítás



GEFAHR

A készüléken végzendő bármilyen beavatkozás előtt el kell végezni a nyomásmentesítést és ki kell húzni a dugót a konnektorból.

A készülék tisztítása



GEFAHR

Rövidzárlat fenyeget a készülékbe került víz miatt!

Soha nem szabad a készüléket magasnyomású vagy gőzborotvával lemosni.

A készülék oldószerral történő tisztítása



GEFAHR

A készülék oldószerral történő tisztítása során tilos az anyagot szűk nyílású tartályba (csap) fecskendezni vagy pumpálni. Ilyenkor ugyanis fennáll annak a veszélye, hogy robbanásveszélyes gáz-levegő keverék keletkezik. A tartálynak földeltnek kell lennie.

Ne használjon a tisztításhoz gyúlékony anyagot.

A lefestendő tárgy földelése

A bevonattal ellátandó tárgyat földelni kell.

A hőkioldó

A készülék hőkioldóval van ellátva, amely túlmelegedés esetén lekapcsolja a készüléket. Ekkor kapcsolja ki a készüléket, állítsa a forgókapcsolót PRIME (függőleges) állásba, húzza ki a hálózati dugót és a készüléket legalább 30 percre hagyni hűlni. Szüntesse meg a túlmelegedés okát, például tegye szabaddá a letakart szellőzőnyílásokat.

A készülék bemutatása (1.sz. ábra)

1 a felszívó tömlő	2 nyomásszabályzó beépített BE/KI kapcsolóval
3 Hordozófül	4 beépített kis tálca a fúvókák és apróságok számára
5 fúvóka 517 (sűrű anyagokhoz, pl. beltéri falfesték)	6 A szórópisztoly
7 fúvókatartó	fúvóka 311 (alacsony viszkozitású anyagokhoz, például 8 festékekhez)
9 magasnyomású tömlő	10 Választókapcsoló
11 visszamenő tömlő	12 Tömlőcsatlakozó
13 a felszívó tömlőn lévő szűrő	14 szelepmag kinyomó
15 Használati útmutató	

Feldolgozható felületképző anyagok

beltéri diszperziós és latex festékek

vízfel- és oldószertartalmú lakkok és lazúrok, lakkfestékek, olajok, speciális szeparálók, műgyanta lakkok, PVC-lakkok, fedőlakkok, alapozó lakkok, töltők és rozsdagátlók



A feldolgozandó anyag fajtájához igazodva kell esetleg egy másik fúvóka méretet választani.

Híg folyékony anyagok: 311-es fúvóka

Sűrű folyékony anyagok: 517-es fúvóka

Nem megmunkálható felületképző anyagok

Ide tartoznak az erősen súroló alkotórészeket tartalmazó anyagok, a **homlokzatfestékek**, a lúgok és a savtartalmú anyagok. Gyúlékony felületképző anyagok



Kétség esetén forduljon a Wagner szervizhez, hogy megbizonyosodjon arról, hogy a bevonóanyag kompatibilis-e a eszközhöz használt anyagokkal.

Felhasználási terület

Beltéri falak és kültéri tárgyak bevonata (pl. kerti kerítések, garázskapuk stb.).

Az ehhez szükséges szerszámok és segédeszközök

csavarkulcs (13, 16, 17, 20) ill. állítható csavarkulcs (2 db), imbuszkulcs (10 mm)

imbuszkulcs (2,5 mm)

üres tartály

Egy nagyobb kartonlap a gyakorláshoz

Takarófólia, ponyva

A munkaterület előkészítése



Feltétlenül le kell ragasztani az aljzatokat és a kapcsolókat. A készülékbe kerülő anyag áramütést okozhat!

Takarjon le minden, a befestéstől megvédendő vagy kizárandó felületet és tárgyat, ill. távolítsa el ezeket a munkaterületről.



A festékköd (Overspray) okozta károkért nem vállalunk felelősséget.

A szilikát tartalmú festékek megmarják az üveg és kerámia felületeket! Ezért minden védendő felületet **feltétlenül gondosan takarjon le.**



Jól válassza meg a felhasználandó ragasztószalag minőségét.

A tapétázott és festett felületek megóvása érdekében a lefedéshez ne alkalmazzon túl erősen tapadó ragasztószalagot, mert az az eltávolítása közben felsértheti az adott felületet. A ragasztalagokat lassan és egyenletesen húzva távolítsa el. Bármit csak addig hagyjon leragasztva, amíg az feltétlenül szükséges, ilymódon a maradék eltávolítása megkönnyíthető.

A felületképző anyagok előkészítése

A Control Pro 250 R / 350 R festékszóró készülékkel beltéri falfestékek, lakkok és lazúrok hordhatók fel hígítatlanul vagy enyhén hígítva. Részletes információ a festékgyártó által közreadott műszaki adatlapon található (→ az internetről letölthető).

1. Alaposan keverje át az anyagot és a saját dobozában tartva adjon hozzá hígítót a gyári ajánlás szerint (festékkeverő használata javasolt).

Hígítási ajánlás

A felhordandó anyag	
Lazúrok	hígítatlanul
oldószertartalmú vagy vízzel hígítható favédő, cserzőanyag, olajok, fertőtlenítő szerek, növényvédőszer	hígítatlanul
oldószertartalmú vagy vízzel hígítható lakkfestékek, alapozók, gépkocsi fedőlakkok, vastaglazúrok	5 - 10 %-ban hígítandók
beltéri falfesték (diszperziós és latex festékek)	0-10 %-ban hígítandók



A táblázatban tájékoztató jellegű értékek szerepelnek.

A felhordandó anyag hígítási fokát a legkönnyebben úgy állapíthatjuk meg, ha a hígított anyaggal előzőleg próbafestést végzünk.

A próbafestés menetének részletes ismertetése "A festékszórás technikája" c. fejezetben található.

Összeszerelés

1. A készülék tetején illesse a helyére a kis tálca mindkét ajtaját és csukja le.
2. Helyezze be a fogantyút az ábrán látható módon, és pattintsa be a lenyomásával. (2. ábra)
3. Távolítsa el végzárókupakokat a tömlőről és a tömlőcsatlakozókról. (3. ábra)
4. Illesse rá a szórópisztolyt a tömlő elvékonyodó végére (4. ábra, 1) és csavarja rá a pisztolyt a tömlővég menetére. Végül egy (13) csavarkulccsal jól húzza meg a csavart.
5. Nyomja a tömlőt a rögzítésbe (4. ábra, 2), amíg a helyére nem pattan.
6. Csavarja rá a tömlő másik végét a tömlőcsatlakozóra.
Egy csavarkulccsal (16) tartsa ellen a tömlőcsatlakozót és egy másik csavarkulccsal (17) húzza meg a tömlőt fixre. (5. ábra)
7. Húzza rá az anyagot felszívó tömlő végét a bemeneti szívócsonkra és a bilinccsel rögzítse az ábrán látható módon. (ábra 6)
8. Húzza rá a másik tömlő végét a visszamenő csonkra és rögzítse a bilinccsel. (7. ábra)

A készülék kezelőszervei (8. ábra)

- A A nyomásszabályzóval lehet szabályozni a nyomást. A nyomás értékét mindig a felhordandó anyaghoz kell igazítani. Amikor a nyomásszabályzó 0 állásban van, akkor a készülék ki van kapcsolva.
- B A forgókapcsolóval a következő beállításokat lehet elvégezni:
- PRIME (a kapcsoló függőlegesen áll) → A rendszer festékekkel való előfeltöltéséhez nyomásmentesítés
- SPRAY (a kapcsoló vízszintesen áll) → A szórópisztolyos munkához

A szórópisztoly



Minden olyan esetben zárja le a szórópisztolyt a kioldó kar reteszelésével, amikor a fúvókát be/kiszerelem, vagy amikor a festékszóró nincs használatban.

Hajtsa le a kioldó kart biztosító kallantyút és ezzel reteszeli a szórópisztoly kioldó karját (ábra 9, A).

Hajtsa fel a biztosító kallantyút és ezzel kibiztosítja a szórópisztolyt (ábra 9, B). A kioldó kar szabadon mozgatható.

A feldolgozandó anyag fajtájához igazodva kell esetleg egy másik fúvóka méretet választani. Az elérhető I fúvókákról a "Tartozékok" fejezetben talál információt.

A nyomásmentesítés menete



Mindig hajtsa végre a nyomásmentesítés összes lépését az útmutató szerint, amikor a készüléket kikapcsolja. Ezzel a művelettel Ön teljesen lecsökkenti a tömlőben és a pisztolyban lévő nyomást.

1. Biztosítsa be a festékszóró pisztolyt. (ábra 9, A)
2. Kapcsolja ki a készüléket (a nyomásszabályzó 0 állásban legyen). Fordítsa el a forgókapcsolót a PRIME állásba (függőleges helyzet). (ábra 10)
3. Biztosítsa ki a festékszóró pisztolyt. Tartsa a szórópisztolyt egy üres tartály fölé és húzza meg a kioldó kart, ezzel Ön leengedi a nyomást.
4. Biztosítsa be a festékszóró pisztolyt.

Üzembe helyezés

Az elektromos hálózatra csatlakoztatás előtt ellenőrizze, hogy a hálózati feszültség egyezik-e a típustáblán megadottal.

1. Válassza le a visszatérő vezetékét a szívótömlőről.
2. Helyezze a szívótömlőt (11. ábra, 1) az anyagtartályba, a visszatérő vezetékét (11. ábra, 2) pedig egy üres tartályba.
3. Nyomja meg a piros színű szelepmag kinyomót, amivel ellenőrizhető, hogy a szívószelep szabadon mozog-e. (12. ábra).
4. Dugja be a hálózati dugót.
5. Fordítsa el a forgókapcsolót a PRIME állásba (függőleges helyzet).
6. Tartsa aq visszatérő vezetékét az üres tartály fölé.
7. Kapcsolja be a készüléket úgy, hogy a nyomásszabályzót lassan a 2 állásba állítja.
8. Kapcsolja ki ismét a készüléket (nyomásszabályzó 0), amint anyag távozik a visszatérő vezetékből.
9. Rögzítse a visszatérő vezetékét a felszívó tömlőn lévő bilincsel. (13. ábra).
10. Fordítsa el a forgókapcsolót SPRAY állásba (vízszintes helyzet).
11. Tartsa a szórópisztolyt egy üres tartály pereméhez. (14. ábra)
12. Biztosítsa ki a pisztolyt és mindaddig tartsa behúzva a kioldó kart, amíg az anyag egyenletesen kezd jönni.
13. Utána engedje vissza a kioldó kart és biztosítsa be a pisztolyt.
14. Helyezze fel a fúvókatartót a pisztolyra (ábra 15, A) és fordítsa el ütközésig (ábra 15, B), ezzel sikerült is rögzíteni.
15. A fúvókát a rajta lévő nyíl csúcsával előre mutatva helyezze be. (16. ábra)

Szórás technika



Mindig hajtsa végre a nyomásmentesítés összes lépését az útmutató szerint, amikor a készüléket kikapcsolja. Ezzel a művelettel Ön teljesen lecsökkenti a tömlőben és a pisztolyban lévő nyomást.

Ügyeljen arra, hogy a festékes tömlő ne törjön meg és éles, hegyes tárgyak vagy szélek ne legyenek a közelben.

Először egy kartonlapon vagy hasonló felületen célszerű gyakorolni, így azonnal lehet látni, milyen lesz a szórás kép, valamint ismerkedni lehet a festékszóró pisztoly működésével és használatával.

Ha Ön is olyan egyenletes szórás képet kap, mint az a 17 A ábrán látható, akkor az azt jelenti, hogy pontos minden beállítás.



Amikor viszont a szórás kép szélein csíkok láthatók, ahogyan az a 17 B ábrán látható, akkor lépésenként kell növelni a nyomást vagy lépésenként 5%-kal kell tovább hígítani a festéket (közben figyelni kell a festékgyártó által megengedett legnagyobb hígítási mértéket).

A sikeres minőségi munka kulcsa az anyag egyenletes felhordása a teljes felületre.

A karját állandó tempóval mozgassa és a festékszóró pisztolyt is folyamatosan azonos távolságra tartsa a

festendő felület
festendő felülettől. Az optimális távolság kb. 20 - 25 cm a fúvóka és között. (18. ábra, A)

A festékszóró pisztolyt tartsa a felülettel párhuzamosan.

Végezze a mozgást teljes kar és ne pedig csuklóból. (18. ábra, B)

A festékszóró pisztolyt a felülethez képest derékszögben tartsa. Különb a Bevonat az egyik végén vastagabb lesz, mint a másikon. (18 C ábra)

Húzza meg a kioldó kart, miután elindult a karjával. A kioldó kart még azelőtt engedje vissza, mielőtt az adott mozdulatot befejezi. (18 D ábra) A szórás képen belül kerülje a megszakításokat. Két szomszédos felhordási pálya közti átfedés kb. 30 %-os legyen. Ilymódon egyenletes vastagságú bevonatot kaphatunk.



Munka közben a készülék szivattyúja ki-be kapcsolgat, ezzel szabályozza a nyomást. Ez teljesen normális jelenség, nem jelent hibás működést.



Az eldugult fúvóka kitisztítása

Amikor már romlik a szórás kép vagy nem jön festék a fúvókából, noha meghúztuk a kioldó kart, hajtsa végre az alábbi útmutatóban ismertetett lépéseket.



Ne az ujjával próbálja meg kitisztogatni a fúvókát. A készülékben lévő folyadéknak nagy a nyomása, onnan kifecskendezve sérülést okozhat.

1. Utána engedje vissza a kioldó kart és biztosítsa be a pisztolyt. Fordítsa el 180°-kal a forgatható fúvókát úgy, hogy a rajta lévő nyíl csúcsa a pisztoly hátulja felé mutasson (19. ábra).



Amikor a fúvóka nyomás alatt van, akkor az csak meglehetősen nehezen fordítható el. Ezért fordítsa el a I forgókapcsolót PRIME állásba (függőleges helyzet) és húzza meg a kioldó kart. Ettől lecsökken a nyomás és a fúvókát már könnyebb lesz elfordítani.

2. Fordítsa el a forgókapcsolót SPRAY állásba (vízszintes helyzet).
3. Biztosítsa ki a pisztolyt és húzza meg a kioldó kart, miközben a pisztolyt egy fadarabra vagy kartonlapra irányítja. Ennek hatására a tömlőben lévő nyomás kilövi a dugulást okozó darabkát. Amikor a fúvóka tiszta, akkor a festék ismét egyenes sugárban lövell ki belőle.
4. Utána engedje vissza a kioldó kart és biztosítsa be a pisztolyt. Fordítsa el a fúvókát úgy, hogy a rajta lévő nyíl csúcsa ismét előre mutasson. Biztosítsa ki a pisztolyt és folytassa az anyag felhordását.

A munka félbeszakítása



Mindig hajtsa végre a nyomásmentesítés összes lépését az útmutató szerint, amikor a készüléket kikapcsolja. Ezzel a művelettel Ön teljesen lecsökkenti a tömlőben és a pisztolyban lévő nyomást.

Kapcsolja ki a készüléket (a nyomásszabályzó 0 állásban legyen) és húzza ki a hálózati dugót.

Tegye bele a pisztolyt egy műanyag zacskóba és légmentesen zárja le.

Öntsön egy kis vizet a dobozban maradt festékre azért, hogy ne bőrösödjön be a teteje.

Üzemen kívül helyezés és tisztogatás

A szakszerű tisztítás az előfeltétele annak, hogy a festékszóró készülék kifogástalanul működjön. A hiányos vagy szakszerűtlen tisztítás esetén érvényét veszti a garanciális igény.



Ne használjon a tisztításhoz gyúlékony anyagot.



Mindig a munka végeztével azonnal tisztítsa meg a készüléket.

A beszáradt anyag megnehezíti a tisztítást.

1. Végezze el a nyomásmentesítést.
2. Biztosítsa be a festékszóró pisztolyt.
3. A festékszóró pisztolyból távolítsa el a fúvókatartót. (ábra 20)
4. Fektesse bele a felszívó és visszatérő tömlőket egy vízzel, ill. olyan lemosó oldattal töltött tárolóedénybe.
5. Fordítsa el a forgókapcsolót SPRAY állásba és állítsa a nyomást a maximumra.
6. Tartsa a szórópisztolyt egy üres tartály pereméhez. (21. ábra)



Egy fémből készült tartály segítségével földelje a pisztolyt, amikor azt oldószerrel mosatja át.

7. Oldja ki a pisztolyt, húzza meg a kioldó kart és mindaddig tartsa behúzva azt, amikor már csak tiszta folyadék jön belőle.
8. Kapcsolja ki a készüléket és húzza ki a hálózati dugót.
9. Fordítsa el a forgókapcsolót a PRIME állásba (függőleges helyzet).
10. Húzza meg a kioldó kart a nyomásmentesítés elvégzéséhez.
11. Biztosítsa be a festékszóró pisztolyt.



12. Egy csavarkulccsal (13) válassza le a festékszóró pisztolyt a festékes tömlőről.
13. Távolítsa el a fúvókatartóból (4) a fúvókát (1), az alátétet (2) és a tartóelemet (3), majd alaposan tisztítsa meg minden alkatrészt. (22. ábra).
14. Helyezze vissza a fúvókatartóba a tartóelemet és az alátétet. Csavarja vissza a fúvókatartót a pisztolyra.
15. Távolítsa el a felszívó tömlőt a központi készülékről.
16. Távolítsa el a visszamenő tömlőt.
17. Törölje át mind a két tömlőt kívülről.
18. Óvatosan húzza ki a szűrőtárcsát (1) a felszívó szűrőből. (ábra 23)
19. Folyóvíz alatt alaposan tisztítsa meg a szűrőtárcsát.
20. A központi készülékről egy csavarkulccsal (17) távolítsa el a magasnyomású tömlőt.
21. Merítse a bemeneti szelepet egy tartósítószerrel (pl. háztartási olajjal) töltött edénybe. (24. ábra)
22. Dugja be a hálózati dugót a konnektorba;
23. Tartson egy kendőt a tömlőcsatlakozóhoz és kb. 5 mp-re kapcsolja be a készüléket. (25. ábra) Ez fogja konzerválni a készülék szivattyúját.

Karbantartás és javítás



A készüléken végzendő bármilyen beavatkozás előtt el kell végezni a nyomásmentesítést és ki kell húzni a dugót a konnektorból.

GEFAHR

a) A bemenő szelep tisztítása



Amennyiben az anyag felszívása közben probléma adódik, akkor a szívószelepet adott esetben ki kell tisztítani vagy **!** újra kell cserélni. A problémát csak akkor lehet kiküszöbölni, ha mindig az előírás szerint végzik el a készülék tisztítását és karbantartását.

1. Távolítsa el a felszívó tömlőt a központi készülékről.
2. A központi készülékről egy csavarkulccsal (20) vagy imbuszkulccsal (10 mm) távolítsa el a szívószelepet (25. ábra 1).
3. Távolítsa el a szelepléket (26. ábra, 2), a golyót (3) és az O-gyűrűt (4) a bemeneti szelepről.
4. Alaposan tisztítsa ki a szívószelep fészkét és tisztítsa meg, esetleg szükség szerint cserélje ki az összes alkatrészt, ehhez megfelelő tisztító oldatot használjon.
5. Zsírozza be az O-gyűrűt (26 ábra 5) a bemenő szelepen.
6. Szerelje vissza a szelepléket, a golyót és az O-gyűrűt a bemeneti szelepbe.
7. Csavarja vissza a szívószelepet a helyére, a festékszóró készülékbe.

b) A fúvóka előtti szelep tisztítása



Amikor már romlik a szóráskép, szükség lehet a fúvóka előtti szelep tisztítására vagy adott esetben a cseréjére. Problémák
A problémát csak akkor lehet kiküszöbölni, ha mindig az előírás szerint végzik el a készülék tisztítását és karbantartását.

1. A központi készülékről egy csavarkulccsal (17) távolítsa el a magasnyomású tömlőt.
2. Lazítsa meg a fúvóka előtti szelep (27. ábra) csavarját (2,5 mm imbuszkulcs), de ne vegye ki.
3. A központi készülékről egy csavarkulccsal (16) távolítsa el a fúvóka előtti szelepet (28. ábra 1).
4. Alaposan tisztítsa ki a fúvóka előtti szelep fészkét és magát a szelepet is egy megfelelő tisztító oldattal, ill. szükség szerint cserélje ki a szelepet.
5. Szerelje vissza az új vagy a megtisztított fúvóka előtti szelepet a helyére.
6. Ismét jól húzza meg a csavart (27. ábra).

Control Pro 250 R / 350 R

Tartalék alkatrész jegyzék (29. ábra)

Poz.	Megnevezés	Rend. Szám
1	festékszóró pisztoly (beleértve a fúvókatartót is)	0517100
2	fúvóka 517 (a sűrűn folyó anyagokhoz, pl. beltéri falfestékhez) fúvóka 311 (a sűrűn folyó anyagokhoz, pl. lakkokhoz)*	0517517 0517311
3	fúvókatartó	0517200
4	Tömítő szett	0517900
5	magasnyomású tömlő, 9 m magasnyomású tömlő, 15 m	0517801 0517802
6	Hordozófül	0580389
7	a pisztoly retesze (1 db)	0580041Y
8	a felszívó tömlő és a visszamenő tömlő	0580159A
9	bilincs (a felszívó tömlő)	9890222
10	bilincs (visszamenő tömlő)	0327226
11	visszamenő tömlő	0512731
12	bilincs (1 db)	0512390
13	szűrőház	0580154
14	Szűrő	0580155
15	Kiömlőszelep	0580072A
16	a bemenő szelep javítókészlete	0580391
17	a bemenő szelep háza	9885553

* kopásnak kitett alkatrészek: nem tartoznak a termékgarancia hatálya alá

Tartozékok (nem szállítjuk vele)

Megnevezés és	Rend. Szám
fúvóka 619 (sűrű anyagokhoz, pl. beltéri falfesték. bevonat képzése nagyobb felületeken)	0517619
szűrő, piros (fúvóka 311, 2 db)	041 8 711
szűrő, fehér (fúvóka 517/619, 2 db)	041 8 713
fúvóka hosszabbító (30 cm)	0517700
olaj (118ml)	2319722

További információkat talál a www.wagner-group.com alatt

Műszaki adatok

	Control Pro 250 R	Control Pro 350 R
a szivattyú típusa	dugattyús	
Feszültség	230 V ~ 50 Hz	
Teljesítmény felvétel	550 W	600 W
Biztosíték	Csatlakoztatás csakis egy FI-relés hibaáram védőkapcsolóval ellátott dugaszoló aljzathoz (16 A)	
Érintésvédelmi osztály	I	
Max. fecskendező nyomás	11 MPa (110 bar)	
A folyadéktovábbítás max. mennyisége	1,25 l/perc	1,5 l/perc
A hangnyomás szintje*	81 dB (A) bizonytalanság K= 4 db	
A hangteljesítmény szintje*	94 dB (A) bizonytalanság K= 4 db	
A rezgés kibocsátás szintje*	< 2,5 m/s ² bizonytalanság K= 1,5 m/s ²	
A felhordott anyagok max. hőmérséklete	40 °C	
Tömlőhossz	9 m	15 m
Maximális tömlőhossz	30 m	
A termék méretei	kb. 47,5 x 29,5 x 36 cm	
Súly	kb. 7,1 kg	kb. 7,7 kg

* EN 62841-1 szerint mérve

Tudnivalók a rezgés kibocsátás szintjével kapcsolatban

A megadott rezgés kibocsátási szint mérése szabványos vizsgálati módszerrel történt és az elektromos szerszámok összehasonlítása alkalmával használható.



A rezgés kibocsátási szint a rezgés okozta terhelés kezdeti értékelésére is szolgál.

Figyelem! a rezgés kibocsátási érték az elektromos kéziszerszám tényleges használata során eltérhet a megadott értéktől, mindig attól függően, hogyan és milyen módon alkalmazzák az adott elektromos kéziszerszámot. A kéziszerszám kezelőjének védelme érdekében szükség van a biztonsági intézkedések rögzítésére. Ezeket a szerszám tényleges használati körülményei mellett történő kitettséggel becsült mértéke alapján állítják össze (ehhez figyelembe veszik a munkaciklus minden egyes részletét és arányait, például azokat a részidőket is, amikor az elektromos kéziszerszám ki vagy be van kapcsolva), de azt is, amikor a szerszám terhelés nélkül működik).

Hibaelhárítás

Üzemzavar	A kiváltó ok	Megoldás
A festékszóró nem működik.	A festékszóró készülék nincs bedugva. A készülék ki van kapcsolva. A festékszóró készülék akkor lett kikapcsolva, amikor az még nyomás alatt volt. Nincs áram a dugaljban. A hosszabbító kábele sérült vagy nagyon alacsony a kapacitása. A készülék túlhevült	→ Dugja be a készüléket. → Állítsa a be-/kikapcsolót „ON” (be) állásba. → → Végezze el a nyomásmentesítést és ezt követően a forgókapcsolót állítsa ismét SPRAY állásba. → Mérje meg az elektromos hálózat feszültségét. → Cserélje ki a hosszabbító kábelt. → → Kapcsolja ki a készüléket, állítsa a forgókapcsolót PRIME (függőleges) állásba, húzza ki a hálózati dugót és a készüléket hagyja legalább 30 percre hűlni. Szüntesse meg a túlmelegedés okát, például tegye szabaddá a letakart szellőzőnyílásokat. → → Forduljon a Wagner Service-hez.
A festékszóró készülék működik, de mégsem szívja fel a festéket, amikor a forgókapcsoló PRIME állásba lett állítva.	A készülék nem lett előzetesen rendesen feltöltve vagy kifolyt belőle a folyadék . Kiürült a festékes vödör vagy a felszívó tömlőt nem dugták bele rendesen a festékbe. Eldugult a felszívó tömlő. A felszívó tömlő levált a bemenő szelepről. A bemenő szelep fixen ül. A szívószelep elhasználódott vagy tönkrement. Eldugult a PRIME/SPRAY szelep.	→ Próbálja meg és ismét töltsse fel a készüléket. → → Töltsse fel a vödört vagy merítse belea szívótömlőt a festékbe. → Tisztítsa ki a felszívó tömlőt. → Húzza meg rendesen. → → Nyomja meg a bemenő szelep nyomógombját. Ha nem oldódik meg ettől a probléma, tisztítsa meg a bemenő szelepet. → Csere → → Forduljon a Wagner Service-hez.
A festékszóró készülék felszívja a festéket, viszont csökken a nyomás, amikor a pisztolyt használom.	Elhasználódott a fúvóka. Eldugult a szívóoldali szűrő. A festék túl sűrű vagy elszennyeződött. A szívószelep elhasználódott vagy tönkrement.	→ → Cserélje ki a fúvókát egy újra. → → Tisztítsa meg a szívóoldali szűrőt. → → Hígítsa fel vagy szűrje át a festéket. → Csere
A festékszóró pisztoly folyik, ereszt.	A pisztoly alkatrészei elhasználódtak vagy elszennyeződtek.	→ → Forduljon a Wagner Service-hez.
A fúvókaegység folyik, ereszt.	Rosszul lett összerakva a fúvóka. A tömítés elszennyeződött.	→ → Vizsgálja át a fúvókaegységet és szerelje össze helyesen. → Tisztítsa meg a tömítést.
A festékszóró pisztoly nem szórja a festéket.	A fúvóka eldugult. A fúvóka fordítva lett beszerelve..	→ → Tisztítsa meg a festékszóró fúvókát → → Fordítsa meg a fúvókát szerelje be helyesen.
A szórás kép romlik.	A festék túl sűrű vagy elszennyeződött. A fúvóka eldugult. Elhasználódott a fúvóka. Eldugult a szívóoldali szűrő. A szívószelep elhasználódott vagy tönkrement.	→ → Hígítsa fel vagy szűrje át a festéket. → → Tisztítsa meg a festékszóró fúvókát → → Cserélje ki a fúvókát egy újra. → → Tisztítsa meg a szívóoldali szűrőt. → Csere



Környezetvédelmi intézkedések



Adja le a készüléket a tartozékaival együtt a környezetbarát módon történő újrahasznosítás céljára. Az ártalmatlanításra szánt készüléket ne dobja a háztartási szemétbe. Támogassa a környezetvédelmet és adja le a készülékét a helyi ártalmatlanító gyűjtőhelyen vagy érdeklődjön a forgalmazónál. Tilos a maradék festéket vagy oldószert a csatornába vagy a lefolyóba eresztetni vagy a háztartási szemétbe dobni. Az ilyen hulladékokat elkülönítve kell ártalmatlanításra leadni. Ehhez érdemes elolvasni a termék csomagolásán lévő tudnivalókat.

A termékszavatosságra vonatkozó fontos tudnivaló!

Az 1990. január 1. óta érvényben lévő EU szabályozás értelmében a gyártó csak akkor vállalja magára a termékfelelősséget, ha minden alkatrész a gyártótól származik, vagy általa lett jóváhagyva, illetve a készülékek szerelése és üzemeltetése szakszerűen folyik. Idegen tartozékok és alkatrészek használata esetén a garancia teljesen vagy részlegesen érvényét veszítheti.