

## Használati útmutató Kulcs trezor, KeySafe C4

Rend.sz.: 1732742

### Rendeltetészerű használat

Ez a trezor relatív biztonságos helyet biztosít kulcsok tárolásához. 4 jegyű kóddal rendelkezik, amit egy eltolható fedél véd az időjárás hatásaitól. A kompakt alumínium ház korrózió- és ütésálló. Az együtt szállított szerelési anyagok segítségével egy vízszintes felületen rögzíthető.

Biztonsági és engedélyezési okokból tilos a terméket átalakítani és/vagy módosítani. Amennyiben ezt a készüléket a fent leírtaktól eltérő célra használja, a készülék károsodhat. Ezen felül a szakszerűtlen használat egyéb veszélyekkel is járhat. Olvassa át gondosan, és őrizze meg a használati útmutatót. A terméket csak a használati útmutatóval együtt adja tovább.

Ez a termék megfelel az európai és a nemzeti törvényi követelményeknek. Az összes előforduló cégnev és termék megnevezés a mindenkor tulajdonos védjegye. Minden jog fenntartva.

### A szállítás tartalma

- Kulcs trezor
- 4 db csavar
- 4 db műanyag tipli
- Használati útmutató

### A legújabb használati útmutatók

Tölts le az aktuális használati útmutatót a [www.conrad.com/downloads](http://www.conrad.com/downloads) weboldaltól, vagy szkennelje be a QR-kódot. Kövesse a weboldal útmutatásait.



### A szimbólumok jelentése



A háromszögbe foglalt felkiáltójel a használati útmutató fontos tudnivalóira hívja fel a figyelmet. Mindig figyelmesen olvassa el ezeket az információkat.



A nyíl segítségével különleges információkra és kezelési tanácsokra hívjuk fel a figyelmet.

### Biztonsági előírások



Figyelmesen olvassa el a használati útmutatót, és különösen a biztonsági előírásokat tartsa be. Ha nem veszi figyelembe a jelen használati útmutatóban ismertetett biztonsági tudnivalókat és információkat, az ebből eredő sérülésekért vagy dologi károkkért nem vállalunk felelősséget. A fentiekben túlmenően érvényét veszíti a szavatosság/jótállás is.

- Ez a készülék nem játékszer. Tartsa távol gyermekektől és háziállatoktól.
- Ne hagyja a csomagolóanyagot szabadon hozzáférhető helyen, mert ez a gyermekek számára életveszélyes játékszerré válhat.

Óvja a terméket szélsőséges hőmérséklettől, közvetlen napfénytől, erős rázkódtástól, magas légnedvességtől, nedvességtől, éghető gázoktól és oldószerektől.

- Ne tegye ki a terméket mechanikai igénybevételnek.
- Ha már nem lehetséges a biztonságos működtetés, ne használja és óvja meg a felügyelet nélküli véletlen használatától. A biztonságos használat már nem lehetséges, ha a termék:
- láthatóan sérült,
  - már nem működik rendeltetészerűen,
  - hosszabb időn keresztül kedvezőtlen környezeti körülmények között volt tárolva, vagy
  - a szállítás során jelentős igénybevételnek volt kitéve.

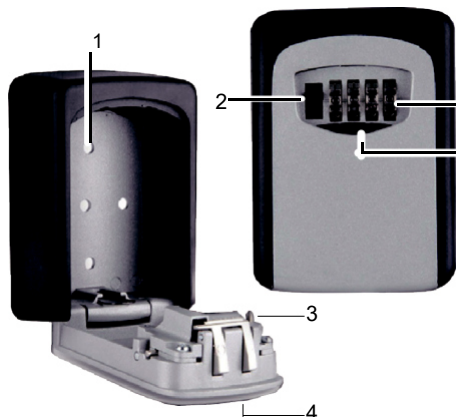
- Mindig óvatosan bánjon a készülékkel. Ütődések vagy a kis magasságból történő leesés is tönkretelheti a készüléket.

Forduljon szakemberhez, ha kétsége van a készülék működésével, biztonságával, vagy csatlakoztatásával kapcsolatban.

• Karbantartási-, beállítási- és javítási munkákat a terméken kizárólag szakember ill. szakműhely végezhet.

Amennyiben további kérdései vannak, amelyekre az útmutató nem adott választ, forduljon műszaki vevőszolgálatunkhoz vagy más szakemberhez.

### KEZELŐ SZERVEK



- 1 Rögzítési pont
- 2 Kioldó gomb
- 3 RESET gomb
- 4 Trezor ajtó
- 5 Számjegyek
- 6 Rekeszfedél

### Felszerelés

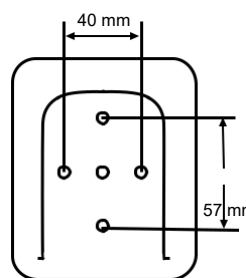


Szerelje a trezort egy függőleges felületre, pl. egy falra, az ajtóra vagy egy szekrény belsejébe. Ellenőrizze, hogy az együtt szállított csavarok alkalmasak-e ahhoz a felülethez, ahova a trezort rögzíteni szeretné. Ha nem biztos benne, konzultáljon egy szakemberrel.

Fúrás előtt mindig ellenőrizze, hogy a fúrás felület alatt nem futnak vezetékek vagy csövek, amik a fúrás során sérülhetnek.

A középső lyuk egy kucskuskáló lyukhoz történő rögzítéshez alkalmas (ezt nem szállítjuk vele).

- Nyissa fel a (6) rekeszfedelelet.
- A trezor ajtajának kinyitására tartozó tudnivalók a (4) "Trezor kireteszelése" fejezetben találhatók.
- A trezor belsejében 4 rögzítési pont található(1). Tartsa a



trezort a falhoz és jelölje meg a lyukak helyét egy ceruzával.

- Használjon vízmértéket, hogy biztosan egy síkban legyenek a lyukak.
- Használjon 6 mm átmérőjű fűrőt az együtt szállított csavarokhoz való lyukak fúrásához.
- Helyezze be a műanyag tipliket. Használjon kalapácsot, hogy ezeket igény szerint beljebb tolja.
- Helyezze a trezort a lyukakhoz és rögzítse azt az együtt szállított csavarok segítségével.

Zárja be a trezor ajtaját (4) és kódolja le a számjegy gombokkal (5).

- Zárja le a rekeszfedelelet(6).

### Használat



A biztonság maximálásához a gyárilag beállított „0000” számkombinációt a lehető leghamarabb változtassa meg.

Tartsa zárva a rekeszfedelelet (6) a megnövelt víz elleni védelem érdekében.

Forgassa meg a számjegyeket (5) hetente, hogy jól működjenek.

#### a) Trezor kireteszelése

Amikor megadja a trezor kireteszeléséhez a számkombinációt, takarja el a számjegy gombokat (5) a kezével vagy a testével, hogy ne láthassa más a kombinációt. A gyári beállítás „0000”.

- Tolja fel a rekeszfedelelet (6), hogy a számjegy gombokhoz (5) hozzáférjen.
- Forgassa el a számjegy gombokat (5) a beállított kombinációra.
- Nyomja meg a kioldó gombot (2) a trezor ajtajának (4) kinyitására.
- Nyissa ki teljesen a trezor ajtót (4) és helyezze be a kulcsokat vagy vegye azokat ki a trezorból.

#### b) Trezor reteszelése

- Zárja be a trezor ajtaját(4).
- Forgassa el a számjegy gombokat a reteszeléshez (5).
- Tolja vissza a rekeszfedelelet (6).

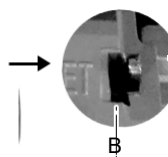
#### c) Állítson be egy új kombinációt.

A gyári beállítás „0000”.

Nyissa ki a trezort. Információk a "Trezor kireteszelése" fejezetben.

-- Hagyja a számjegy gombokat a (5) kireteszelő kombinációban.

- Tolja el a RESET- gombot A helyzetből B helyzetbe.



- Állítsa be a számjegy gombokat (5) egy új 4 jegyű kombinációra.
- Tolja vissza a RESET gombot az A helyzetbe az új kombináció rögzítéséhez.
- Zárja be a trezor ajtaját (4) és a rekeszfedelelet (6).

### Ápolás és tisztítás

- A készülék nem igényel karbantartást.
- Javasoljuk, hogy a számjegy gombokat hetente forgassa át, hogy jól működjenek.
- Ne használjon agresszív tisztítószerket, alkoholt vagy más kémiai oldószereket, mert ezek károsítják a házat, és a kocsis hibás működéséhez vezethetnek.
- A készülékhez tisztításához használjon száraz, szálmentes ruhát.

### Műszaki adatok

Hozzáférés.....	4 számjegyű kombinációval zárral
Anyag.....	Alumínium ötvözet
Üzemi feltételek.....	-20 .. +60 °C, 40 - 85 % relatív légnedvesség
Tárolási feltételek.....	-20 .. +60 °C, 40 - 85 % relatív légnedvesség
Méret (Sz x Ma x Mé).....	87,5 x 41 x 120 mm
Súly.....	441 g

Ez a Conrad Electronic SE, Klaus-Conrad-Str. 1, D-92240 Hirschau (www.conrad.com) kiadványa. Minden jog fenntartva, a fordítás jogát is beleértve. Bármilyen reprodukcióhoz, pl. fénymásolathoz, mikrofilm-felvételhez vagy elektronikus adattároló készülékekben történő feldolgozáshoz a kiadó írásbeli engedélyre szükséges. Az utánnyomás, még kivonatos formában is tilos. A kiadvány megfelel a nyomtatás idején fennálló műszaki szintnek.

Copyright 2018 by Conrad Electronic SE.

\*1732742\_v1\_1018\_02\_dh\_m(1)\_de