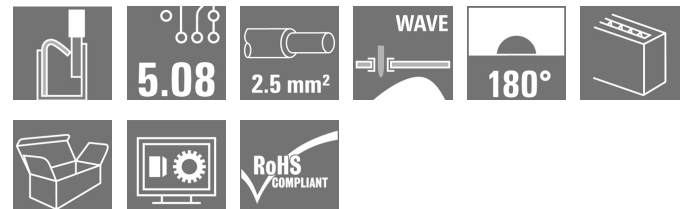


**OMNIMATE Signal - sorozat LMF
LMF 5.08/18/180 3.5SN OR BX**

Weidmüller Interface GmbH & Co. KG
 Klingenbergstraße 16
 D-32758 Detmold
 Germany
 Fon: +49 5231 14-0
 Fax: +49 5231 14-292083
 www.weidmueller.com

Product image

A kép illusztráció

Az új LMF lehetővé teszi a megfelelést az aktuális piaci igényeknek: ez a NYÁK-sorkapocs PUSH-IN csatlakozórendszerrel van ellátva max. 2,5 mm²-es vezeték-keresztmetszetekhez.²

- PUSH IN csatlakozórendszer
- LMF kilökővel a csatlakozási pont bontásához
- LMFS kilökő nélkül a csatlakozási pontot csavarhúzóval kell megbontani
- Integrált mérőpont
- 90°-os és 180°-os huzalkivezetés

Általános rendelési adatok

Típus	LMF 5.08/18/180 3.5SN OR BX
Rendelési szám	1331350000
Verzió	Nyomatott áramköri panel csatlakozók, 5.08 mm, Pólusszám: 18, 180°, Forrasztótűske hossza (l): 3.5 mm, ózított, narancssárga, PUSH IN, Rögzítési tartomány, névleges csatlakozás, max.: 2.5 mm ² , Doboz
GTIN (EAN)	4050118135220
Menny.	15 Stück
Termékadatok	IEC: 400 V / 24 A / 0.5 - 2.5 mm ² UL: 300 V / 20 A / AWG 24 - AWG 12
Csomagolás	Doboz

**OMNIMATE Signal - sorozat LMF
LMF 5.08/18/180 3.5SN OR BX**

Weidmüller Interface GmbH & Co. KG
Klingenbergstraße 16
D-32758 Detmold
Germany
Fon: +49 5231 14-0
Fax: +49 5231 14-292083
www.weidmuller.com

Műszaki adatok**Méreték és tömegek**

Szélesség	94,06 mm	Szélesség (coll)	3,703 inch
Magasság	22,7 mm	Magasság (coll)	0,894 inch
Legalacsonyabb változat magassága	19,2 mm	Mélység	14,8 mm
Mélység (coll)	0,583 inch	Nettó tömeg	27,195 g

Anyagjellemzők

Szigetelőanyag	Wemid (PA)	Szín	narancssárga
A működési elemek színe	fekete	Működési elemek anyaga	PBT
Színskála (hasonló)	RAL 2000	CTI	≥ 600
Szigetelés erőssége	≥ 10 ⁸ Ω	UL 94 éghetőségi osztály	V-0
Érintkező anyaga	CuSn	Érintkező felület	ónozott
Bevonat	4-6 μm SN	Ónozás típusa	matt
Forrasztott csatlakozás rétegének felépítése	4-6 μm Sn matt	Tárolási hőmérséklet, min.	-25 °C
Tárolási hőmérséklet, max.	55 °C	Max. relatív páratartalom tárolás közben	80 %
Üzemi hőmérséklet, min.	-50 °C	Üzemi hőmérséklet, max.	120 °C
Hőmérsékleti tartomány, telepítés, min.	-25 °C	Hőmérsékleti tartomány, telepítés, max.	120 °C

Névleges adatok IEC szerint

szabvány szerint tesztelve	IEC 60664-1, IEC 61984	Névleges áram, min. pólusszám (Tu=20 °C)	24 A
Névleges áram, maximális pólusszám (Tu=20 °C)	24 A	Névleges áram, min. pólusszám (Tu=40 °C)	24 A
Névleges áram, maximális pólusszám (Tu=40 °C)	24 A	Névleges feszültség a II/2 túlfeszültség osztályhoz / szennyezés mértékéhez	400 V
Névleges feszültség a III/2 túlfeszültség osztályhoz / szennyezés mértékéhez	320 V	Névleges feszültség a III/3 túlfeszültség osztályhoz / szennyezés mértékéhez	250 V
Névleges lökőfeszültség a II/2 túlfeszültség osztályhoz / szennyezés mértékéhez	4 kV	Névleges lökőfeszültség a III/2 túlfeszültség osztályhoz / szennyezés mértékéhez	4 kV
Névleges lökőfeszültség a III/3 túlfeszültség osztályhoz / szennyezés mértékéhez	4 kV	Rövid idejű határáram ellenállás	3 x 1s mit 120 A

Csomagolás

Csomagolás	Doboz	VPE hosszúság	0 m
VPE szélesség	0 m	VPE magasság	0 m

**OMNIMATE Signal - sorozat LMF
LMF 5.08/18/180 3.5SN OR BX**

Weidmüller Interface GmbH & Co. KG
 Klingenbergstraße 16
 D-32758 Detmold
 Germany
 Fon: +49 5231 14-0
 Fax: +49 5231 14-292083
 www.weidmueller.com

Műszaki adatok**Rendszerparaméterek**

Termékcsalád	OMNIMATE Signal - sorozat LMF	Vezetékcsatlakozás-technika	PUSH IN
Felszerelés NYÁK-ra	THT-forrasztott csatlakozás	Vezeték kimeneti irány	180°
Osztás, mm (P)	5,08 mm	Osztás, inch (P)	0,2 inch
Pólusszám	18	Az ügyfél szereli fel	Nem
Egy sorban található szomszédos pólusok max. száma	24	Forrasztótüske hossza (l)	3,5 mm
Forrasztótüske méretei	d = 0,8 mm	Forrasztószem furatátmérője (D)	1,1 mm
Forrasztószem furatátmérőjének túrése (D)	+ 0,1 mm	Forrasztótüskék száma pólusonként	2
Csavarhúzó éle	0,6 x 3,5	Csavarhúzó éle, standard	DIN 5264
Csupaszolási hossz	10 mm	L1, mm	86,36 mm
L1, inch	3,4 inch	Érintésvédelem a DIN VDE 0470 szerint	IP 20
Érintésvédelem a DIN VDE 57 106 szerint	Ujjak számára biztonságos		

Csatlakoztatható vezetékek

Rögzítési tartomány, névleges csatlakozás, min.	0,12 mm ²
Rögzítési tartomány, névleges csatlakozás, max.	2,5 mm ²
Vezeték csatlakozási keresztmetszet AWG, min.	AWG 24
Vezeték csatlakozási keresztmetszet AWG, max.	AWG 12
Tömör, min. H05(07) V-U	0,5 mm ²
Tömör, max. H05(07) V-U	2,5 mm ²
Flexibilis, min. H05(07) V-K	0,25 mm ²
Flexibilis, max. H05(07) V-K	2,5 mm ²
műanyag galléros érvéghüvellyel, DIN 46228 pt 4, min.	0,25 mm ²
műanyag galléros érvéghüvellyel, DIN 46228 pt 4, max.	2,5 mm ²
érvéghüvellyel, DIN 46228 pt 1, min.	0,25 mm ²
érvéghüvellyel, DIN 46228 pt 1, max.	2,5 mm ²
Dugasz mérete EN 60999 szerint a x b; ø	2,4 mm x 1,5 mm

**OMNIMATE Signal - sorozat LMF
LMF 5.08/18/180 3.5SN OR BX**


Weidmüller Interface GmbH & Co. KG
Klingenbergstraße 16
D-32758 Detmold
Germany
Fon: +49 5231 14-0
Fax: +49 5231 14-292083
www.weidmueller.com

Műszaki adatok


Rögzíthető vezeték	Vezetékcsatlakozás keresztmetszete	finom huzalozás	
		Típus	névleges
AEH	Vezetékcsatlakozás keresztmetszete	Típus	0,5 mm ²
		Csupaszolási hossz	névleges 12 mm
		Csupaszolási hossz	névleges 10 mm
AEH	Vezetékcsatlakozás keresztmetszete	Típus	finom huzalozás
		névleges	0,75 mm ²
		Csupaszolási hossz	névleges 12 mm
AEH	Vezetékcsatlakozás keresztmetszete	Csupaszolási hossz	névleges 10 mm
		Típus	finom huzalozás
		névleges	1 mm ²
AEH	Vezetékcsatlakozás keresztmetszete	Csupaszolási hossz	névleges 12 mm
		Csupaszolási hossz	névleges 10 mm
		Típus	finom huzalozás
AEH	Vezetékcsatlakozás keresztmetszete	névleges	1,5 mm ²
		Csupaszolási hossz	névleges 10 mm
		Csupaszolási hossz	névleges 12 mm
AEH	Vezetékcsatlakozás keresztmetszete	Típus	finom huzalozás
		névleges	2,5 mm ²
		Csupaszolási hossz	névleges 10 mm

Max. rögzítési tartomány 2,5 mm²

CSA névleges adatok

Intézet (CSA)		Tanúsítvány száma (CSA)
Névleges feszültség (B felhasználási csoport / CSA)	300 V	20039-1815154
Névleges áram (B felhasználási csoport / CSA)	20 A	Névleges feszültség (D felhasználási csoport / CSA) 300 V
Vezeték keresztmetszet, AWG, min.	AWG 24	Névleges áram (D felhasználási csoport / CSA) 10 A
Hivatkozás a tanúsítási értékekre	A megadott adatok maximális értékek - lásd a tanúsítványt.	Vezeték keresztmetszet, AWG, max. AWG 12

UL 1059 névleges adatok

Intézet (cURus)		Tanúsítvány száma (cURus)
Névleges feszültség (B felhasználási csoport / UL 1059)	300 V	E60693
Névleges áram (B felhasználási csoport / UL 1059)	20 A	Névleges feszültség (D felhasználási csoport / UL 1059) 300 V
Vezeték keresztmetszet, AWG, min.	AWG 24	Névleges áram (D felhasználási csoport / UL 1059) 10 A
Hivatkozás a tanúsítási értékekre	A megadott adatok maximális értékek - lásd a tanúsítványt.	Vezeték keresztmetszet, AWG, max. AWG 12

Besorolások

ETIM 3.0	EC001284	ETIM 4.0	EC002643
ETIM 5.0	EC002643	ETIM 6.0	EC002643
eClass 6.2	27-26-11-01	eClass 7.1	27-44-04-01
eClass 8.1	27-44-04-01	eClass 9.0	27-44-04-01
eClass 9.1	27-44-04-01		

A létrehozás dátuma 2019. július 24. 11:45:00 CEST

A katalógus állapota 19.07.2019 / A műszaki módosítások jogát fenntartjuk.

**OMNIMATE Signal - sorozat LMF
LMF 5.08/18/180 3.5SN OR BX**

Weidmüller Interface GmbH & Co. KG
 Klingenbergstraße 16
 D-32758 Detmold
 Germany
 Fon: +49 5231 14-0
 Fax: +49 5231 14-292083
 www.weidmueller.com

Műszaki adatok**Megjegyzések**

Megjegyzések	<ul style="list-style-type: none"> • Más színek külön kérésre • A névleges áram a névleges keresztmetszettől és a minimális pólusszámtól függ. • Érvéghüvely műanyag gallér nélkül, DIN 46228/1 • Érvéghüvely műanyag gallérral DIN 46228/4 • P a rajzon = osztás • A névleges adatok kizárólag magától a komponenstől függenek. A más komponensek felé érvényes hézagokat és kúszóutakat a vonatkozó alkalmazási szabvány szerint kell tervezni. • A tesztpont csak potenciálélvéleti pontként használható.
IPC megfelelés	A termékek fejlesztése, gyártása és szállítása a nemzetközileg elismert IPC-A-610 szabvány „megengedhető” kategóriája szerint történt. A termékekkel kapcsolatos további követelményeket kérésre kiértékeljük.

Jóváhagyások

Jóváhagyások



ROHS

Megfelel

Letöltések

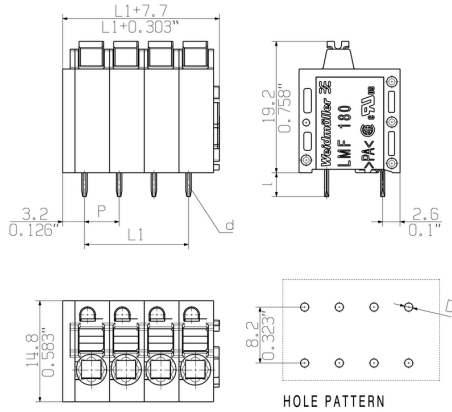
Approval/Certificate/Document of Conformity	Declaration of the Manufacturer
Brochure/Catalogue	FL DRIVES EN FL ANALO.SIGN.CONV. EN MB DEVICE MANUF. EN FL DRIVES DE CAT 2 PORTFOLIOGUIDE EN FL BUILDING SAFETY EN FL APPL LED LIGHTING EN FLIndustr.CONTROLS EN FL MACHINE SAFETY EN FL HEATING ELECTR EN FL APPL INVERTER EN FL_BASE_STATION_EN FL ELEVATOR EN FL POWER SUPPLY EN FL 72H SAMPLE SER EN PO OMNIMATE EN
Engineering Data	STEP
Tervezési adatok	EPLAN, WSCAD

OMNIMATE Signal - sorozat LMF LMF 5.08/18/180 3.5SN OR BX

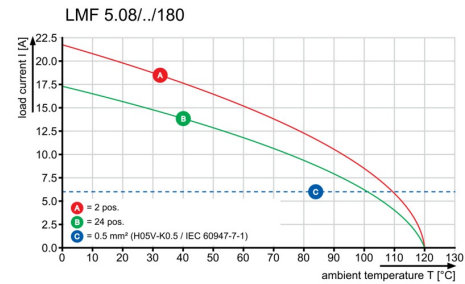
Weidmüller Interface GmbH & Co. KG
Klingenbergstraße 16
D-32758 Detmold
Germany
Fon: +49 5231 14-0
Fax: +49 5231 14-292083
www.weidmueller.com

Rajzok

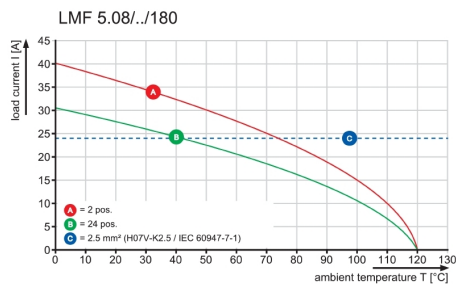
Dimensional drawing



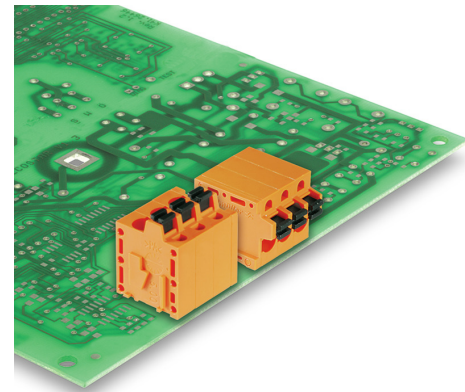
Graph



Graph

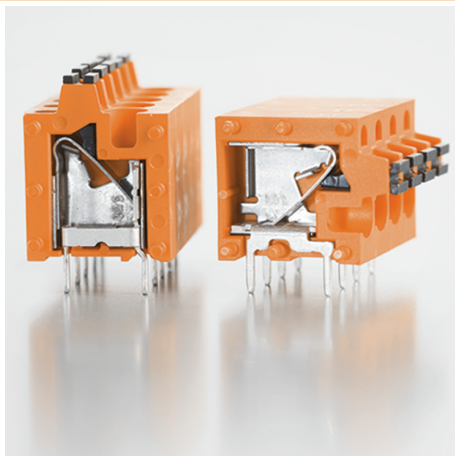


A termék előnyei

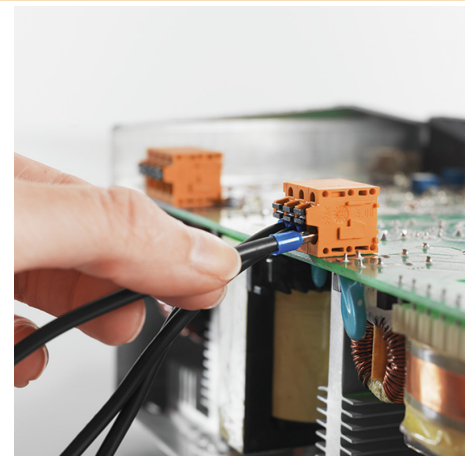


- Választható huzalkivezetési irány
- Stabil mechanikai kialakítás

A termék előnyei



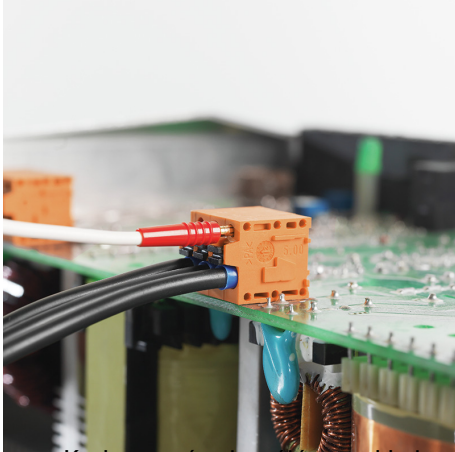
- Nagy biztonságú áramkapacitás



- Közvetlen huzalbevezetés
- Keresztmetszet 2,5 mm²-ig

**OMNIMATE Signal - sorozat LMF
LMF 5.08/18/180 3.5SN OR BX**

Weidmüller Interface GmbH & Co. KG
Klingenbergstraße 16
D-32758 Detmold
Germany
Fon: +49 5231 14-0
Fax: +49 5231 14-292083
www.weidmueller.com

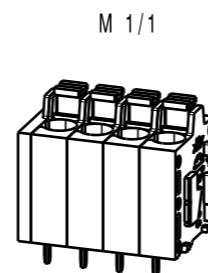
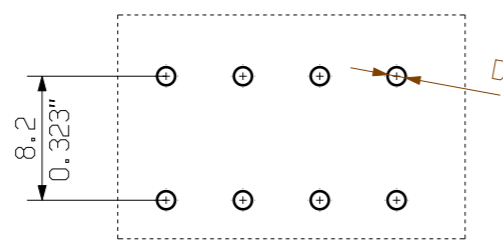
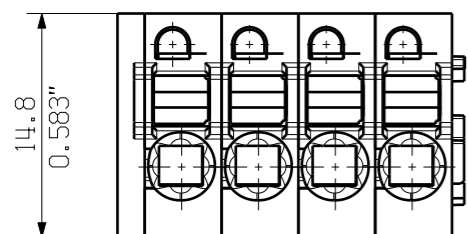
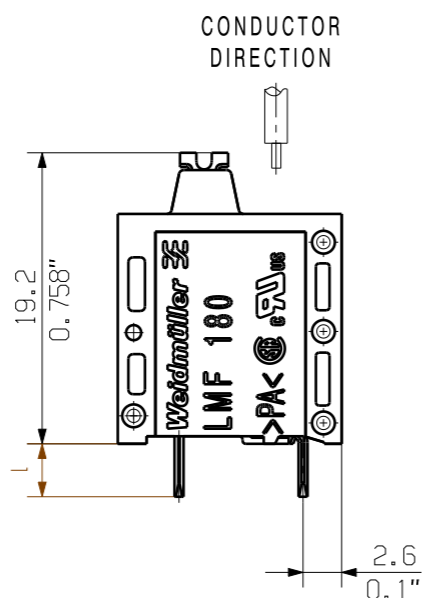
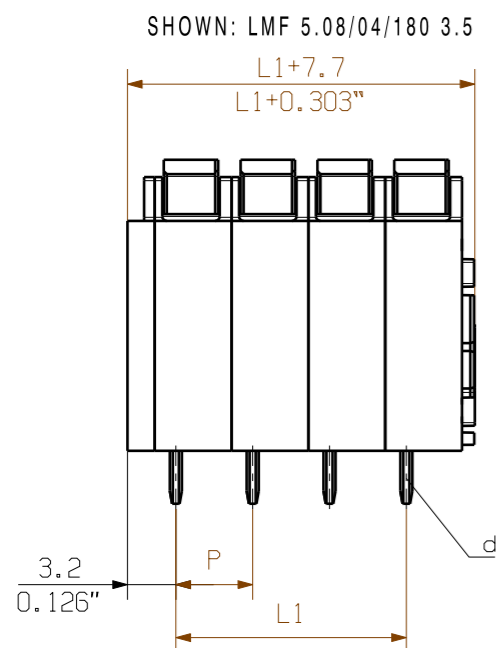
A termék előnyei

- Karbantartás vizsgálópontokkal

The reproduction, distribution and utilization of this document as well as the communication of its contents to others without explicit authorization is prohibited. Offenders will be held liable for the payment of damages. Weidmüller exclusively reserves the right to file for patents, utility models or designs.

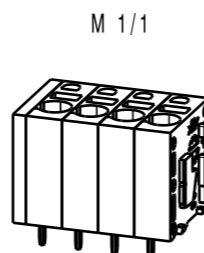
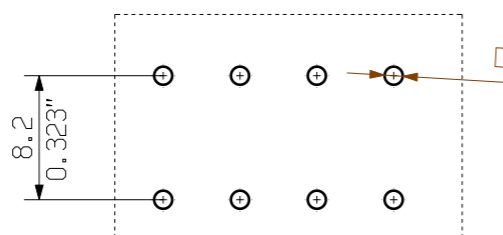
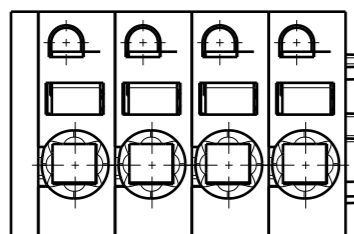
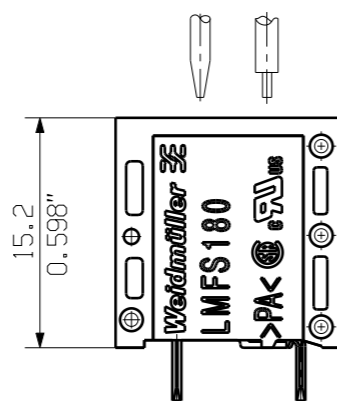
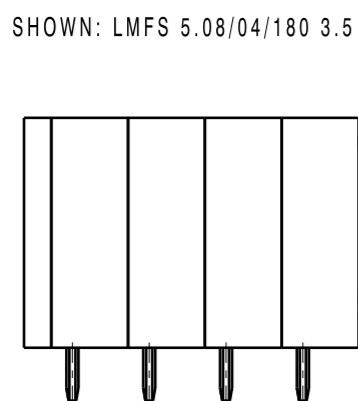
© Weidmüller Interface GmbH & Co. KG

ALLGEMEINGÜELTIGE KUNDENZEICHUNG, AKTUELLER STAND NUR AUF ANFRAGE
GENERAL CUSTOMER DRAWING, TOPICAL VERSION ONLY IF REQUIRED



HOLE PATTERN

SCREWDRIVER AND CONDUCTOR DIRECTION



HOLE PATTERN

P = 5.08 RASTER PITCH
D = Ø1.1 +0.1 / 0.043"
d = 0.6x0.8 / 0.024"x0.031"
l = 3.5 / 0.138"

For the mounting of PCBs, it should be noted that the rated data relates only to the PCB components alone. The necessary creepage and clearance paths must be observed in connection with the respective applicant in accordance to IEC 664 / VDE 0110. The current-carrying capacity and pitch tolerance is to be determined according to DIN IEC 326 part 3 very fine.

Weidmüller PCB components are tested to the DIN EN 61984 standard, and are valid for its field of application. Provided that the components are used to the intended purpose, all requirements with respect to the occurring of electrical, mechanical, thermic and corrosive stress will be satisfied.

n	POLZAHL POLES	L1 [mm]	L1 [inch]
24	116.84	4.600	
23	111.76	4.400	
22	106.68	4.200	
21	101.60	4.000	
20	96.52	3.800	
19	91.44	3.600	
18	86.36	3.400	
17	81.28	3.200	
16	76.20	3.000	
15	71.12	2.800	
14	66.04	2.600	
13	60.96	2.400	
12	55.88	2.200	
11	50.80	2.000	
10	45.72	1.800	
9	40.64	1.600	
8	35.56	1.400	
7	30.48	1.200	
6	25.40	1.000	
5	20.32	0.800	
4	15.24	0.600	
3	10.16	0.400	
2	5.08	0.200	

GENERAL TOLERANCE: DIN ISO 2768-m		97639/5 12.09.17 MA_J		01		Cat.no.: .	
	Max. nos.	Weidmüller		C 55664		Drawing no. Issue no.	
Modification		Date		Name		Sheet 01 of 01 sheets	
		Drawn	25.01.2012	REGLIN_A		LMF... 5.08/.../180 ... LEITERPLATTENANSCHLUSSKLEMME PCB TERMINAL	
Scale: 2/1		Responsible		MA_J			
Supersedes: .		Checked	12.09.2017	LI_J			
		Approved		XU_S		Product file: LMF 5.0X 7403	

Recommended wave soldering profiles

Weidmüller Interface GmbH & Co. KG
 Klängenbergstraße 16
 D-32758 Detmold
 Germany
 Fon: +49 5231 14-0
 Fax: +49 5231 14-292083
 www.weidmueller.com

Single Wave:



Double Wave:



Wave soldering profiles

Wired connection elements should be processed in accordance with the DIN EN 61760-1 standard. We have included two recommendations for practical wave soldering profiles, with which Weidmüller PCB terminals and connectors are qualified.

When choosing a suitable profile for your application, the following factors also need to be considered:

- PCB thickness
- Proportion of Cu in the layers
- Single/double-sided assembly
- Product range
- Heating and cooling rates

The single and double wave profiles each indicate the recommended operating range, including the maximum soldering temperature of 260°C. In practice, the maximum soldering temperature is quite often well below the above maximum profile.