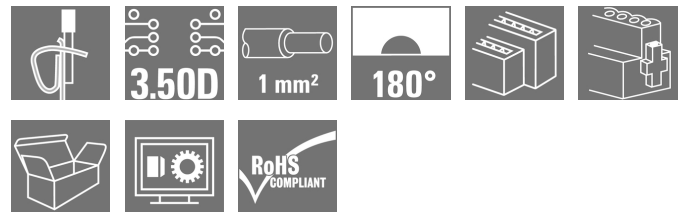


**OMNIMATE Signal - sorozat B2L/S2L 3.50 - 2-soros
B2L 3.50/16/180FQV8 SN BK BX PRT**

Weidmüller Interface GmbH & Co. KG
 Klingenbergstraße 16
 D-32758 Detmold
 Germany
 Fon: +49 5231 14-0
 Fax: +49 5231 14-292083
 www.weidmueller.com

Product image

A kép illusztráció

Hüvelyes csatlakozó beépített keresztösszekötővel és egyértelmű nyomtatással a potenciál megszakítás nélküli továbbításához teljes áramtovábbítási kapacitással a legnagyobb keresztmetszetű kábel esetén. A keresztösszekötő függőlegesen helyezkedik el a sorok pólusai között, közvetlenül egymás felett. Vezetékcsatlakozó rugós rendszerrel, egyenes kivezetéssel és 3,5 mm-es osztással. Peremes aljzatos vagy kioldó karos kivitelben. Kartondobozba csomagolva.

- 0,20 - 1,0 mm² (IEC) / 28 - 18 AWG (UL)
- 80 V (IEC) / 150 V (UL)
- 10 A (IEC) / 10 A (UL)

Általános rendelési adatok

Típus	B2L 3.50/16/180FQV8 SN BK BX PRT
Rendelési szám	1944720000
Verzió	NYÁK dugaszoló csatlakozó, hüvelyes csatlakozó, 3.50 mm, Pólusszám: 16, 180°, Húzórugós csatlakozás, Rögzítési tartomány, névleges csatlakozás, max.: 1 mm ² , Doboz
GTIN (EAN)	4032248619658
Menny.	54 Stück
Termékadatok	IEC: 200 V / 10.6 A / 0.2 - 1 mm ² UL: 150 V / 7 A / AWG 28 - AWG 18
Csomagolás	Doboz

**OMNIMATE Signal - sorozat B2L/S2L 3.50 - 2-soros
B2L 3.50/16/180FQV8 SN BK BX PRT**

Weidmüller Interface GmbH & Co. KG
Klingenbergstraße 16
D-32758 Detmold
Germany
Fon: +49 5231 14-0
Fax: +49 5231 14-292083
www.weidmueller.com

Műszaki adatok**Méreték és tömegek**

Szélesség	34,8 mm	Szélesség (coll)	1,37 inch
Magasság	15,7 mm	Magasság (coll)	0,618 inch
Mélység	20,6 mm	Mélység (coll)	0,811 inch
Nettó tömeg	7,888 g		

Anyagjellemzők

Szigetelőanyag	PBT	Szín	fekete
Színskála (hasonló)	RAL 9011	Szigetelőanyag csoport	IIIa
CTI	≥ 200	Szigetelés erőssége	≥ 10 ⁸ Ω
UL 94 éghetőségi osztály	V-0	GWFI	960 °C
Érintkező anyaga	Cu-ötív	Érintkező felület	ónozott
Tárolási hőmérséklet, min.	-25 °C	Tárolási hőmérséklet, max.	55 °C
Max. relatív páratartalom tárolás közben	80 %	Üzemi hőmérséklet, min.	-50 °C
Üzemi hőmérséklet, max.	100 °C	Hőmérsékleti tartomány, telepítés, min.	-30 °C
Hőmérsékleti tartomány, telepítés, max.	100 °C		

Névleges adatok IEC szerint

szabvány szerint tesztelve	IEC 60664-1, IEC 61984	Névleges áram, min. pólusszám (Tu=20 °C)	10,6 A
Névleges áram, maximális pólusszám (Tu=20 °C)	8,2 A	Névleges áram, min. pólusszám (Tu=40°C)	9,1 A
Névleges áram, maximális pólusszám (Tu=40°C)	7 A	Névleges feszültség a II/2 túlfeszültség osztályhoz / szennyezés mértékéhez	200 V
Névleges feszültség a III/2 túlfeszültség osztályhoz / szennyezés mértékéhez	160 V	Névleges feszültség a III/3 túlfeszültség osztályhoz / szennyezés mértékéhez	80 V
Névleges lökőfeszültség a II/2 túlfeszültség osztályhoz / szennyezés mértékéhez	2,5 kV	Névleges lökőfeszültség a III/2 túlfeszültség osztályhoz / szennyezés mértékéhez	2,5 kV
Névleges lökőfeszültség a III/3 túlfeszültség osztályhoz / szennyeződés mértékéhez	1,5 kV	Rövid idejű határáram ellenállás	3 x 1s mit 77 A

Csomagolás

Csomagolás	Doboz	VPE hosszúság	30 mm
VPE szélesség	135 mm	VPE magasság	350 mm

Csatlakoztatható vezetékek

Rögzítési tartomány, névleges csatlakozás, min.	0,08 mm ²
Rögzítési tartomány, névleges csatlakozás, max.	1 mm ²
Vezeték csatlakozási keresztmetszet AWG, min.	AWG 28
Vezeték csatlakozási keresztmetszet AWG, max.	AWG 18
Tömör, min. H05(07) V-U	0,2 mm ²
Tömör, max. H05(07) V-U	1 mm ²
Flexibilis, min. H05(07) V-K	0,2 mm ²
Flexibilis, max. H05(07) V-K	1 mm ²
műanyag galléros érvéghüvellyel, DIN 46228 pt 4, min.	0,14 mm ²
műanyag galléros érvéghüvellyel, DIN 46228 pt 4, max.	0,34 mm ²

A létrehozás dátuma 2019. július 24. 12:08:30 CEST

A katalógus állapota 19.07.2019 / A műszaki módosítások jogát fenntartjuk.

OMNIMATE Signal - sorozat B2L/S2L 3.50 - 2-soros B2L 3.50/16/180FQV8 SN BK BX PRT

Weidmüller Interface GmbH & Co. KG
Klingenbergstraße 16
D-32758 Detmold
Germany
Fon: +49 5231 14-0
Fax: +49 5231 14-292083
www.weidmueller.com

Műszaki adatok

érvéghüvellyel, DIN 46228 pt 1, min.	0,14 mm ²																
érvéghüvellyel, DIN 46228 pt 1, max.	0,34 mm ²																
Rögzíthető vezeték	<table border="1"> <tr> <td rowspan="2">Vezetékcsatlakozás keresztmetszete</td> <td>Típus</td> <td>finom huzalozás</td> </tr> <tr> <td>névleges</td> <td>0,14 mm²</td> </tr> <tr> <td>AEH</td> <td>Csupaszolási hossz</td> <td>névleges 10 mm</td> </tr> <tr> <td rowspan="2">Vezetékcsatlakozás keresztmetszete</td> <td>Típus</td> <td>finom huzalozás</td> </tr> <tr> <td>névleges</td> <td>0,25 mm²</td> </tr> <tr> <td>AEH</td> <td>Csupaszolási hossz</td> <td>névleges 10 mm</td> </tr> </table>	Vezetékcsatlakozás keresztmetszete	Típus	finom huzalozás	névleges	0,14 mm ²	AEH	Csupaszolási hossz	névleges 10 mm	Vezetékcsatlakozás keresztmetszete	Típus	finom huzalozás	névleges	0,25 mm ²	AEH	Csupaszolási hossz	névleges 10 mm
Vezetékcsatlakozás keresztmetszete	Típus		finom huzalozás														
	névleges	0,14 mm ²															
AEH	Csupaszolási hossz	névleges 10 mm															
Vezetékcsatlakozás keresztmetszete	Típus	finom huzalozás															
	névleges	0,25 mm ²															
AEH	Csupaszolási hossz	névleges 10 mm															
Hivatkozási szöveg	A műanyag gallér külső átmérője nem lehet nagyobb az osztásnál (P).																
Max. rögzítési tartomány	1 mm ²																

CSA névleges adatok

Intézet (CSA)		Tanúsítvány száma (CSA)	200039-1488444
Névleges feszültség (B felhasználási csoport / CSA)	300 V	Névleges áram (B felhasználási csoport / CSA)	7 A
Vezeték keresztmetszet, AWG, min.	AWG 28	Vezeték keresztmetszet, AWG, max.	AWG 18
Hivatkozás a tanúsítási értékekre	A megadott adatok maximális értékek - lásd a tanúsítványt.		

UL 1059 névleges adatok

Intézet (UR)		Tanúsítvány száma (UR)	E60693
Névleges feszültség (B felhasználási csoport / UL 1059)	150 V	Névleges feszültség (C felhasználási csoport / UL 1059)	50 V
Névleges áram (B felhasználási csoport / UL 1059)	7 A	Névleges áram (C felhasználási csoport / UL 1059)	7 A
Vezeték keresztmetszet, AWG, min.	AWG 28	Vezeték keresztmetszet, AWG, max.	AWG 18
Hivatkozás a tanúsítási értékekre	A megadott adatok maximális értékek - lásd a tanúsítványt.		

rendszerparaméterek

Termékcsalád	OMNIMATE Signal - sorozat B2L/S2L 3.50 - 2-soros	Csatlakozás típusa	Terepi csatlakozás
Vezetékcsatlakozás-technika	Húzórugós csatlakozás	Osztás, mm (P)	3,5 mm
Osztás, inch (P)	0,138 inch	Vezeték kimeneti irány	180°
Pólusszám	16	L1, mm	24,5 mm
L1, inch	0,965 inch	Sorok száma	1
Érintkezősorok száma	2	Névleges keresztmetszet	1 mm ²
Érintésvédelem a DIN VDE 57 106 szerint	Ujjak számára biztonságos	Érintésvédelem a DIN VDE 0470 szerint	IP 20
Kódolható	Igen	Csupaszolási hossz	7 mm
Meghúzási nyomaték csavaros peremhez, min.	0,2 Nm	Meghúzási nyomaték csavaros peremhez, max.	0,25 Nm
Csavarhúzó éle	0,4 x 2,5	Csavarhúzó éle, standard	DIN 5264
Dugaszolási ciklusok	25	Dugaszolási erő/pólus, max.	5 N
Húzóerő / pólus, max.	4 N		

**OMNIMATE Signal - sorozat B2L/S2L 3.50 - 2-soros
B2L 3.50/16/180FQV8 SN BK BX PRT**

Weidmüller Interface GmbH & Co. KG
 Klingenbergstraße 16
 D-32758 Detmold
 Germany
 Fon: +49 5231 14-0
 Fax: +49 5231 14-292083
 www.weidmueller.com

Műszaki adatok**Besorolások**

ETIM 4.0	EC002637	ETIM 5.0	EC002637
ETIM 6.0	EC002638	UNSPSC	30-21-18-10
eClass 5.1	27-26-07-04	eClass 6.2	27-26-07-04
eClass 7.1	27-44-04-02	eClass 8.1	27-44-04-02
eClass 9.0	27-44-03-09	eClass 9.1	27-44-03-09

Megjegyzések

Megjegyzések	<ul style="list-style-type: none"> • Más színek külön kérésre • Aranyozott érintkező felület külön kérésre • A névleges áram a névleges keresztmetszettől és a minimális pólusszámtól függ. • Érvéghüvely műanyag gallérral DIN 46228/4 • Érvéghüvely műanyag gallér nélkül, DIN 46228/1 • P a rajzon = osztás • A krimpelési alak ajánlott érvéghüvelyekhez, PZ 6/5 krimpelő szerszámmal (rendelési szám: 9011460000) nagyobb vezeték-keresztmetszetekhez. • A névleges adatok kizárólag magától a komponenstől függenek. A más komponensek felé érvényes hézagokat és kúszóutakat a vonatkozó alkalmazási szabvány szerint kell tervezni.
IPC megfelelés	A termékek fejlesztése, gyártása és szállítása a nemzetközileg elismert IPC-A-610 szabvány „megengedhető” kategóriája szerint történt. A termékekkel kapcsolatos további követelményeket kérésre kiértékeljük.

Jóváhagyások

Jóváhagyások



ROHS Megfelel

Letöltések

Approval/Certificate/Document of Conformity	Declaration of the Manufacturer
Brochure/Catalogue	FL DRIVES EN MB DEVICE MANUF. EN FL DRIVES DE CAT 2 PORTFOLIOGUIDE EN FL BUILDING SAFETY EN FL APPL LED LIGHTING EN FLIndustr.CONTROLS EN FL MACHINE SAFETY EN FL HEATING ELECTR EN FL APPL INVERTER EN FL_BASE_STATION_EN FL ELEVATOR EN FL POWER SUPPLY EN FL 72H SAMPLE SER EN PO OMNIMATE EN
Engineering Data	STEP
Tervezési adatok	EPLAN, WSCAD

A létrehozás dátuma 2019. július 24. 12:08:30 CEST

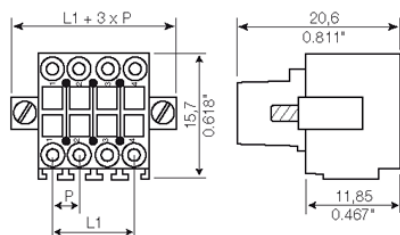
A katalógus állapota 19.07.2019 / A műszaki módosítások jogát fenntartjuk.

OMNIMATE Signal - sorozat B2L/S2L 3.50 - 2-soros B2L 3.50/16/180FQV8 SN BK BX PRT

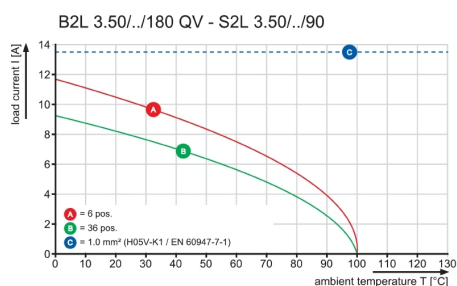
Weidmüller Interface GmbH & Co. KG
 Klingenbergstraße 16
 D-32758 Detmold
 Germany
 Fon: +49 5231 14-0
 Fax: +49 5231 14-292083
 www.weidmueller.com

Rajzok

Dimensional drawing

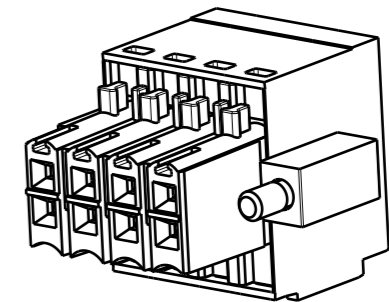
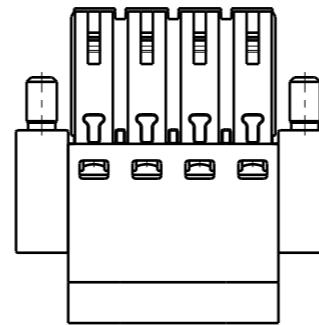
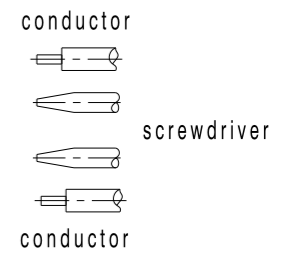
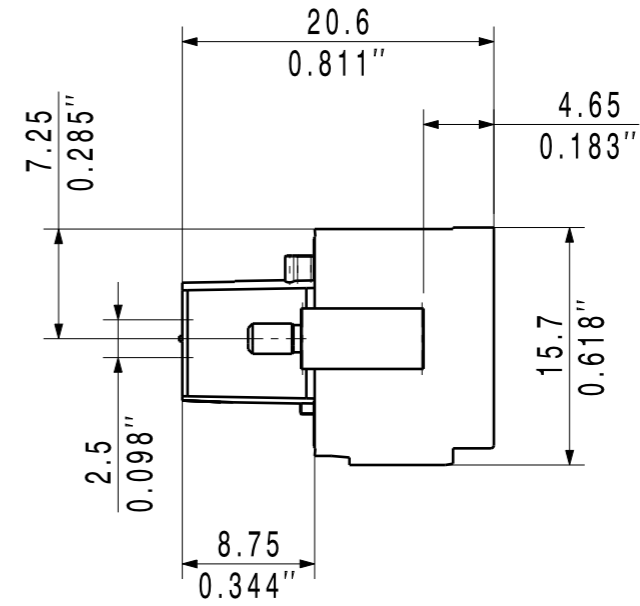
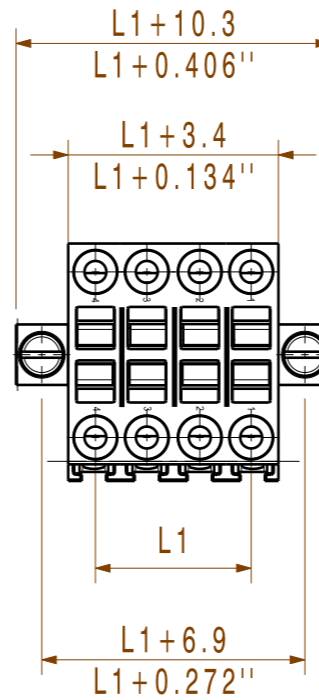


Graph



The reproduction, distribution and utilization of this document as well as the communication of its contents to others without explicit authorization is prohibited. Offenders will be held liable for the payment of damages. Weidmüller exclusively reserves the right to file for patents, utility models or designs.

© Weidmüller Interface GmbH & Co. KG



36	2,345	59,50
34	2,207	56,00
32	2,069	52,50
30	1,931	49,00
28	1,793	45,50
26	1,655	42,00
24	1,517	38,50
22	1,379	35,00
20	1,241	31,50
18	1,103	28,00
16	0,965	24,50
14	0,827	21,00
12	0,689	17,50
10	0,551	14,00
8	0,413	10,50
6	0,275	7,00
n	L1[inch]	L1 [mm]

shown: B2L 3.5/08F QV4 BED

For the mounting of PCBs, it should be noted that the rated data given in the catalogue relates only to the connection elements. The necessary creepage and clearance paths must be observed in connection with the respective applicant in accordance to VDE 0110. The current-carrying capacity and pitch tolerance is to be determined according to DIN IEC 326 part 3 very fine.

Weidmüller connectors are tested to the DIN VDE 0627 standard, and are valid for its field of application. Provided that the connectors are used to the intended purpose, all requirements with respect to the occurring of electrical, mechanical, thermic and corrosive stress will be satisfied.

GENERAL TOLERANCE: DIN ISO 2768-mK 	87939/5 03.05.16 HELIS_MA 01			Cat.no.: .	
	Modification			3 39691 02 Drawing no. Issue no.	
	Drawn	Date	Name	B2L 3.50/.../...PRT BUCHSENLEISTE SOCKET BLOCK	
	Responsible	02.07.2007	NICKOL_M		
Scale: 2:1	Checked	13.05.2016	HELI5_MA		
Supersedes: .	Approved		HECKERT_M		
Product file: B2L QV			7367		