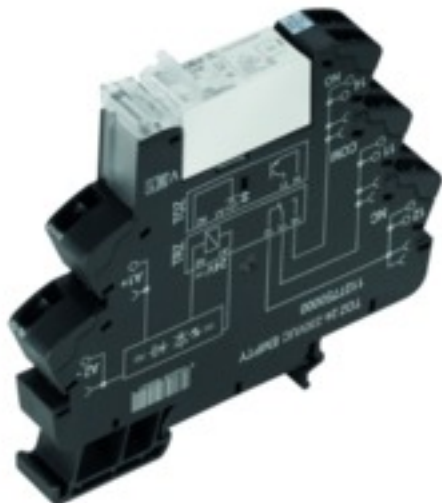


TERMSERIES TRZ 24VUC 1CO 16A

Weidmüller Interface GmbH & Co. KG
Klingenbergstraße 16
D-32758 Detmold
Germany
Fon: +49 5231 14-0
Fax: +49 5231 14-292083
www.weidmueller.com

Product image



A kép illusztráció

TERMSERIES relay module, complete modules consisting of

a relay and a base with AC/DC/UC coils, available in different versions:

- With screw and tension-clamp connection
- Optionally with multiple-voltage input: 24...230 V UC
- With various protective circuits in the input (free-wheel diode, RC element)
- Illuminated ejection lever

Általános rendelési adatok

| | |
|----------------|---|
| Típus | TRZ 24VUC 1CO 16A |
| Rendelési szám | 1479850000 |
| Verzió | TERMSERIES, Relék, Érintkezők száma: 1 Váltóérintkező AgNi, Névleges vezérlőfeszültség: 24 V UC $\pm 10\%$, Folytonos áram: 16 A, Húzórugós csatlakozás |
| GTIN (EAN) | 4050118288322 |
| Menny. | 10 Stück |

**TERMSERIES
TRZ 24VUC 1CO 16A**

Weidmüller Interface GmbH & Co. KG
 Klingenbergstraße 16
 D-32758 Detmold
 Germany
 Fon: +49 5231 14-0
 Fax: +49 5231 14-292083
 www.weidmueller.com

Műszaki adatok**Méreték és tömegek**

| | | | |
|-------------|---------|------------------|------------|
| Szélesség | 12,8 mm | Szélesség (coll) | 0,504 inch |
| Magasság | 90,5 mm | Magasság (coll) | 3,563 inch |
| Mélység | 87,8 mm | Mélység (coll) | 3,457 inch |
| Nettó tömeg | 55 g | | |

Hőmérsékletek

| | | | |
|----------------------------|--|----------------------------|----------------|
| Páratartalom | 5-95% rel. páratartalom, T _u = 40 °C, páralecsapódás nélkül | Tárolási hőmérséklet, max. | 85 °C |
| Tárolási hőmérséklet, min. | -40 °C | Üzemi hőmérséklet, max. | 60 °C |
| Üzemi hőmérséklet, min. | -40 °C | Üzemi hőmérséklet | -40 °C...60 °C |
| Tárolási hőmérséklet | -40 °C...85 °C | | |

Termék környezetvédelmi megfelelése

REACH SVHC Lead 7439-92-1

UL névleges adatok

| | | |
|---|---------------------------------------|--|
| Környezeti hőmérséklet (működési), max. 60 °C | Csatlakozási keresztmetszet AWG, min. | AWG 26 |
| Csatlakozási keresztmetszet AWG, max. | Vezeték típusa | merev vörösréz vezeték, flexibilis vörösréz vezeték |
| Szennyezés súlyossága | 2 | |

Bemenet

| | | | |
|--|--|---------------------------------------|--|
| Névleges vezérlőfeszültség | 24 V UC ± 10 % | Névleges áram, AC | 20 mA |
| Névleges áram, DC | 16 mA | Névleges teljesítmény | 390 mVA / 350 mW |
| Meghúzási/ejtési feszültség, tip. | 17,5 V / 7,5 V AC 18,9 V / 6,8 V DC | Meghúzási/ejtési áram, tip. | 11,9 mA / 4,4 mA AC 10,4 mA / 2,8 mA DC |
| Állapotjelző | Zöld világítódioda | Védőáramkör | Egyenirányító |
| Coil voltage of the replacement relay deviating from the rated control voltage Igen | | Coil voltage of the replacement relay | 24 V DC |

Kimenet

| | | | |
|--|--------------|---|-------------------------------|
| Névleges kapcsolási feszültség | 250 V AC | Max. kapcsolási feszültség, AC | 250 V |
| Max. kapcsolási feszültség, DC | 250 V | Folytonos áram | 16 A |
| Bekapcsolási áram | 30 A / 4 s | AC kapcsolási teljesítmény (ohmos), max. | 4000 VA |
| DC kapcsolási teljesítmény (ohmos), max. | 384 W @ 24 V | Bekapcsolási késleltetés | ≤ 5 ms |
| Kikapcsolási késleltetés | ≤ 16 ms | Min. kapcsolási teljesítmény | 10 mA @ 10 V, 100 mA @ 5 V |
| Max. kapcsolási frekvencia névleges terhelésnél | 0,1 Hz | | |

**TERMSERIES
TRZ 24VUC 1CO 16A**

Weidmüller Interface GmbH & Co. KG
 Klingenbergstraße 16
 D-32758 Detmold
 Germany
 Fon: +49 5231 14-0
 Fax: +49 5231 14-292083
 www.weidmueller.com

Műszaki adatok**Csatlakozási adatok**

| Vezetécsatlakozás-technika | | Húzórugós csatlakozás | | Csupaszolási hossz, névleges csatlakozás | |
|--|---------------------|---|----------------------|--|----------------------|
| Rögzítési tartomány, névleges csatlakozás | 1,5 mm ² | Rögzítési tartomány, névleges csatlakozás, min. | 0,14 mm ² | Vezeték csatlakozási keresztmetszet AWG, min. | AWG 26 |
| Rögzítési tartomány, névleges csatlakozás, max. | 2,5 mm ² | Vezeték keresztmetszet, tömör, min. | 0,14 mm ² | Vezeték csatlakozási keresztmetszet, finomsodratú, min. | 0,14 mm ² |
| Vezeték csatlakozási keresztmetszet AWG, max. | AWG 14 | Vezeték keresztmetszet, finomsodratú, min. (AWG) | AWG 26 | Keresztmetszet csatlakoztatott vezetékhez, finomsodratú, érvéghüvelyekkel és műanyag gallérokkal DIN 46228/4, névleges csatlakozás, min. | 0,14 mm ² |
| Vezeték keresztmetszet, tömör, max. | 2,5 mm ² | Vezeték csatlakozási keresztmetszet, finomsodratú, max. (AWG) | AWG 14 | Vezeték-keresztmetszet, flexibilis, AEH (DIN 46228-1), min. | 0,14 mm ² |
| Vezeték csatlakozási keresztmetszet, finomsodratú, max. | 2,5 mm ² | Vezeték keresztmetszet, flexibilis, AEH (DIN 46228-1), max. | 1,5 mm ² | Iker-érvéghüvelyek, min. | 0,5 mm ² |
| Vezeték keresztmetszet, finomsodratú, max. (AWG) | AWG 14 | Iker-érvéghüvelyek, max. | 1 mm ² | Kés mérete | 0,6 x 3,5 mm |
| Vezeték csatlakozási keresztmetszet, finomsodratú, érvéghüvelyekkel és műanyag gallérokkal DIN 46228/4, névleges csatlakozás, max. | 1,5 mm ² | Mérőeszköz, IEC 60947-1 | A1, B1 | | |

Általános adatok

| | | | |
|--------------------------------------|-------|----------------|--------|
| Sín | TS 35 | Ellenőrző gomb | No |
| Mechanical switch position indicator | Nem | Szín | fekete |
| UL 94 éghetőségi osztály | V-0 | | |

Szigetelések koordinálása

| | | | |
|---------------------------------------|-----------------------------|-------------------------------------|------------------------------|
| Névleges feszültség | 300 V | Túlfeszültség kategória | III |
| Szennyezés súlyossága | 2 | Védelmi osztály | IP20 |
| Átütési szilárdság, bemenet/kimenet | 1,2 kV _{eff} / 5 s | Kúszóút és hézag, bemenet - kimenet | ≥ 5,5 mm |
| Nyitott érintkező átütési szilárdsága | 1 kV _{eff} / 1 min | Átütési szilárdság a tartósín felé | 4 kV _{eff} / 1 min. |
| Lökőfeszültség | 6 kV (1,2/50 µs) | | |

A jóváhagyások / szabványok további részletei

| | | | |
|---------------------------|--|-------------------------|------------|
| Szabványok | EN 50178, EN 55011, EN 61000-6-1, 2, 4 | Certificate No. (DNVGL) | TAA00001E5 |
| Tanúsítvány száma (cULus) | E141197 | | |

Besorolások

| | | | |
|------------|-------------|------------|-------------|
| ETIM 5.0 | EC001437 | ETIM 6.0 | EC001437 |
| eClass 6.2 | 27-37-16-01 | eClass 7.1 | 27-37-16-01 |
| eClass 8.1 | 27-37-16-01 | eClass 9.0 | 27-37-16-01 |
| eClass 9.1 | 27-37-16-01 | | |

TERMSERIES TRZ 24VUC 1CO 16A

Weidmüller Interface GmbH & Co. KG
Klingenbergstraße 16
D-32758 Detmold
Germany
Fon: +49 5231 14-0
Fax: +49 5231 14-292083
www.weidmueller.com

Műszaki adatok

Jóváhagyások

Jóváhagyások



ROHS

Megfelel

Letöltések

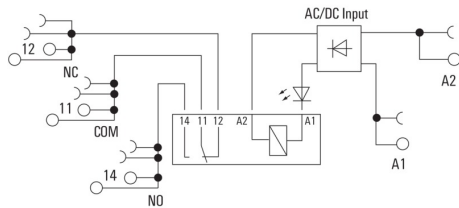
| | |
|---|--|
| Approval/Certificate/Document of Conformity | DE_PA5600_16Q229_001.pdf |
| Brochure/Catalogue | CAT 4.2 ELECTR 18/19 EN |
| Engineering Data | STEP |
| Tervezési adatok | EPLAN, WSCAD, Zuken E3.S |
| User Documentation | Operating Instructions |

TERMSERIES
TRZ 24VUC 1CO 16A

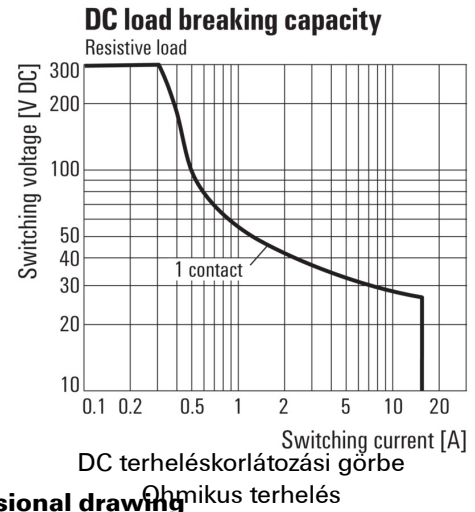
Weidmüller Interface GmbH & Co. KG
Klingenbergstraße 16
D-32758 Detmold
Germany
Fon: +49 5231 14-0
Fax: +49 5231 14-292083
www.weidmueller.com

Rajzok

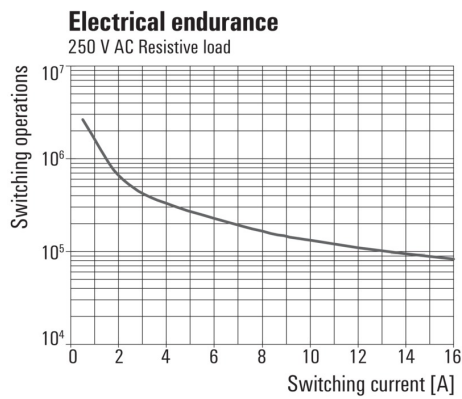
Kapcsolási rajz



Graph

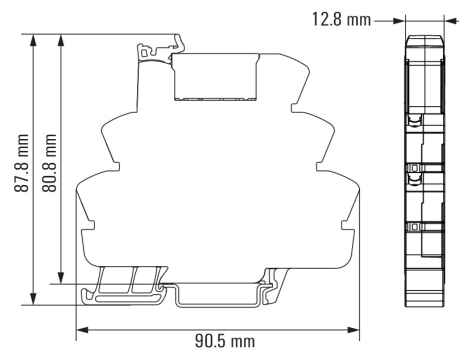


Graph



Elektromos élettartam 230 V AC resistive load
230 V AC ohmikus terhelés

Dimensional drawing



TERMSERIES TRZ 24VUC 1CO 16A

Weidmüller Interface GmbH & Co. KG
 Klingenbergstraße 16
 D-32758 Detmold
 Germany
 Fon: +49 5231 14-0
 Fax: +49 5231 14-292083
 www.weidmueller.com

Rajzok

Miscellaneous



Típuskódok