

**GENIUS,** A ZSENIÁLIS  
ENERGIATAKARÉKOSSÁG SZABÁLYOZÓ

TELEPÍTÉS ÉS  
HASZNÁLATI  
ÚTMUTATÓ

**GENIUS LED100**

# Tartalom

GENIUS LED 100

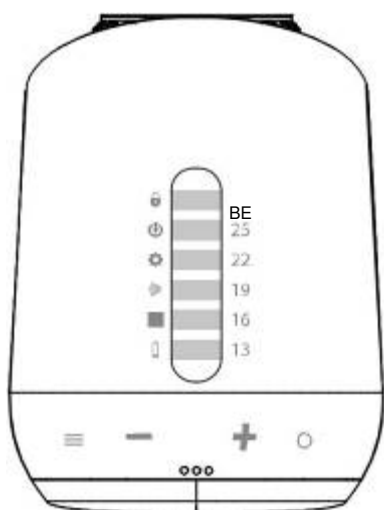
*A következő használati útmutató a GENIUS LED 100 üzembe helyezésénél és kezelésénél elkíséri Önt, és közben megválaszolja az összes fontos kérdést. Kérjük, olvassa át figyelmesen ezt a használati útmutatót, mielőtt a GENIUS LED 100 készüléket üzemeltetni kezdi.*

1.	A szállítás tartalma	3
2.	Figyelmeztetés	4
3.	Előszó	5
4.	Kezelő- és kijelző elemek	6
5.	Használatba vétel	7
	5.1 Elemek behelyezése/cseréje	7
	5.2 Szerelés a fűtőtesten	8
	5.3 Adapter	9
	5.4 Adaptálás	10
	5.5 Leszerelés	10
6.	Főbb funkciók	11
	6.1 Hőmérséklet beállítása	11
	6.2 Öntanító funkció	11
	6.3 Fast Link (gyors link) technológia	12
7.	GENIUS App	13
	7.1 Beállítások (App)	13
	7.2 Hőmérséklet (App)	14
	7.3 Fűtési profil (App)	14
	7.4 Szabadság (App)	15
	7.5 Karbantartás (App)	15
8.	További funkciók	16
9.	Tisztítás és tárolás	16
10.	Segítség és FAQ	17
11.	Műszaki adatok:	18
12.	Karbantartás és érintkezés	18
13.	Környezetvédelmi információ	19

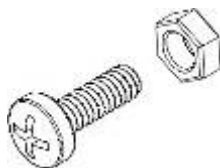
# 1. A SZÁLLÍTÁS TARTALMA

GENIUS LED 100

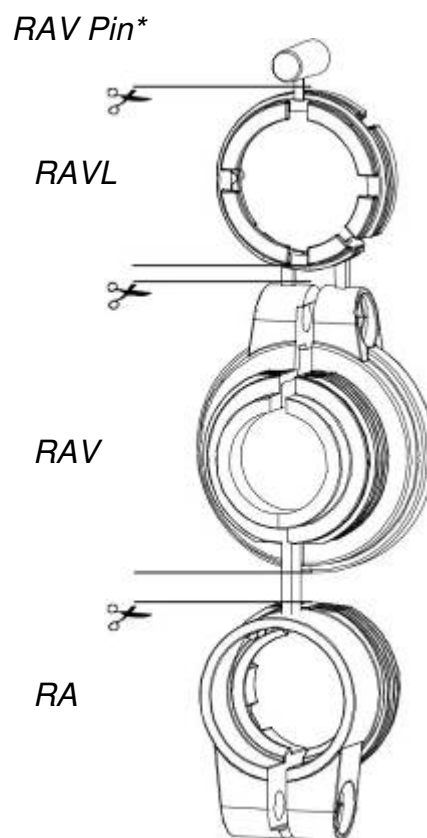
- 1 db GENIUS LED 100
- 1 db használati útmutató
- 3 db adapter (Danfoss RA / RAV / RAVL)
- 1 db csavar az adapterhez



GENIUS Energiatakarékosság szabályozó  
alkalmazásánál,



az adapterhez



Csavar \* A RAV adapter

szüksége van a RAV Pin-re  
a szeleptoldó meghosszabbításához

# 2. FIGYELMEZTETÉS

GENIUS LED 100

**Figyelem!** Ez a jelzőszó veszélyeztetést jelent közepes kockázati fokozattal, amely, ha nem veszik figyelembe, halált, vagy komoly sérülést okozhat.

**MEGJEGYZÉS!** Ez a jelzőszó lehetséges dologi károokra figyelmeztet.

## **BIZTONSÁGI TUDNIVALÓK**

- A GENIUS LED100 épületekben való alkalmazásra van tervezve.
- A GENIUS LED100-t csak a használati útmutatóban leírtak szerint szabad üzemeltetni.
- A GENIUS LED100-t csak száraz és pormentes helyen üzemeltesse, ahol nincs közvetlen napsugárzásnak kitéve.
- Ne üzemeltesse a készüléket tovább, ha látható károsodások jelennek meg rajta.
- A GENIUS LED100-t nem szabad átépíteni, módosítani vagy kinyitni.

## **Figyelem! Robbanásveszély állhat fenn!**

Az elemek szakszerűtlen kezelése robbanáshoz vezethet.

- Ne hevítse fel az elemeket, és ne dobja azokat a nyílt tűzbe.
- Ne helyezze az elemeket közvetlen napsütésbe.
- Védje a elemeket erős felmelegedéstől.
- Ne zárja rövidre az elemeket.
- Soha ne kísérelje meg nem feltölthető elemek feltöltését.
- Ne szedje szét az elemeket.
- Ne használjon egyszerre új és használt elemeket.
- Elemek berakásakor ügyeljen a helyes polarításra (+/-).
- Mielőtt a elemeket behelyezi, tisztítsa meg az elemet és az érintkezőket a termosztátban.

## **Figyelem! Vigyázzon a marás veszélyére is!**

A kifolyt elemsav a bőr kimaródását okozhatja.

- Kerülje az elemsavnak a bőrrel, szemmel és nyálkahártyákkal való érintkezését.
- Ha mégis történik érintkezés a savval, az érintett felületeket azonnal öblítse le tiszta vízzel, majd keressen fel egy orvost.

## **Figyelem! SÉRÜLÉS VESZÉLY!**

Ha gyerekek a termosztáttal vagy a csomagolóanyagokkal játszanak, kisebb részeket lenyelhetnek, és megfulladhatnak.

- Ne engedje a gyerekeket a termosztáttal vagy a csomagolóanyaggal játszani.
- Tartsa távol az elemeket a gyerekektől. Okvetlenül keressen fel egy orvost, ha elemeket valaki lenyelt.

## **Figyelem! FÉNYÉRZÉKENYSÉG!**

Egyes személyek epileptikus rohamot kaphatnak, ha bizonyos fénybehatásoknak vannak kitéve, akkor is, ha előleg ilyen esetek nem fordultak elő.

# 3. ELŐSZÓ

GENIUS LED 100

Köszönjük, hogy az Eurotronic Technology GmbH egyik terméke mellett döntött. Ez a készülék a hőmérsékletet a lakásában kényelmesen és teljesen az Ön igényeinek megfelelően tudja igazítani, és közben segít a fűtési költségek hatékony csökkentésében.

A fejlesztés és kivitelezés 100 %-ban „Made in Germany”, ami a legjobb minőséget és technológiát biztosítja. Ez a használati útmutató segíteni fog Önnek abban, hogy a készülékét egyszerűen és gyorsan üzembe helyezze.

## EZ A GENIUS LED 100

A GENIUS LED 100 egy a Fast-Link technológiával készült energiatakarékosság szabályozó a fűtőtesthez, modern és egyszerű kezelési móddal. A készülék a helyiségeinek hőmérsékletét automatikusan, az Ön kívánsága szerint, az öntanuló funkcióval, vagy kényelmesen az okostelefonján keresztül a Fast-Link-kel szabályozza

Maximálisan 30%  
fűtési költséget takaríthat meg az energiahatékony vezérléssel.

A "Touchcontrol" (érintős vezérlés)  
lehetővé teszi a tökéletes vezérlést, valamint az egyszerű és áttekinthető kezelést.

A Fast-Link technológia  
érintkezés nélkül átviszi az Ön által az App-ban egyénileg összeállított fűtési tervet.

Egyszerű szerelés  
a fűtési rendszerbe való beavatkozás nélkül.

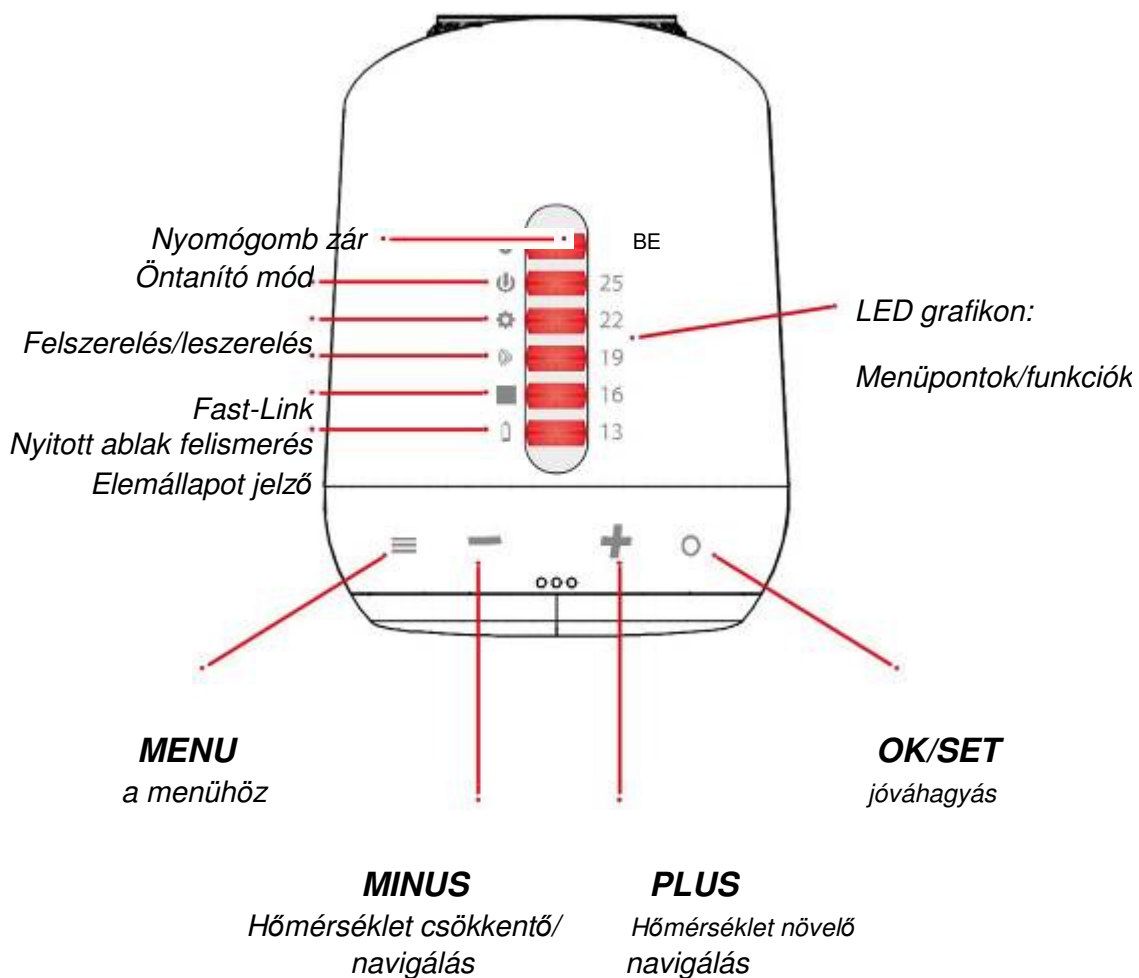
Az öntanító (Self-Learning) funkció felvázolja a mindennapi rutint, és előállít Önnek automatikusan egy egyéni fűtési mód profilt.

# 4. KEZELŐ- ÉS KIJELZŐ ELEMEEK

GENIUS LED 100

A menübe való jutáshoz kérjük, nyomja meg a **MENU** gombot. A **PLUS** és **MINUS** gombokkal navigálhat a menüben.

Normál üzemmódban a **PLUS** és **MINUS** gombokkal be tudja állítani a hőmérsékletet.



## Manuális kezelés:

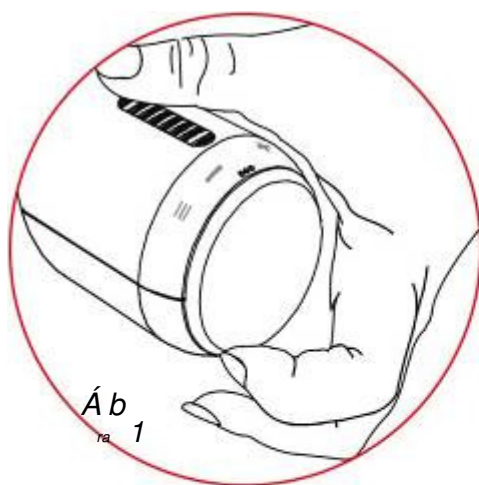
A **PLUS/MINUS**-szal a helyiség hőmérséklet manuális változtatása lehetséges. **AUTO** módban ez a kézzel beállított hőmérséklet a következő kapcsolási pontig megmarad. Ezután a **GENIUS LED 100** ismét a beállított fűtőprogramra vált.

# 5. ÜZEMBE HELYEZÉS

GENIUS LED 100

## 5.1 ELEMÉK BERAKÁSA/CSERÉJE

1. Vegye le az elemtartó fedelét, úgy, hogy a bemélyedésnél felfelé húzza (1. ábra)-
2. Helyezze be az elemeket. **Figyeljen a helyes polaritásra! Ne használjon akkukat!**
3. Tegye fel a fedelet ismét a készülékre (2. ábra), úgy hogy felfelé nyomja, amíg nem kattán.



### ELEM:

Ha az elemek gyengék, az ábrához tartozó LED tartósan villog, amíg az elemeket nem cserélik ki.



# 5.2 SZERELÉS A FŰTŐTESTEN

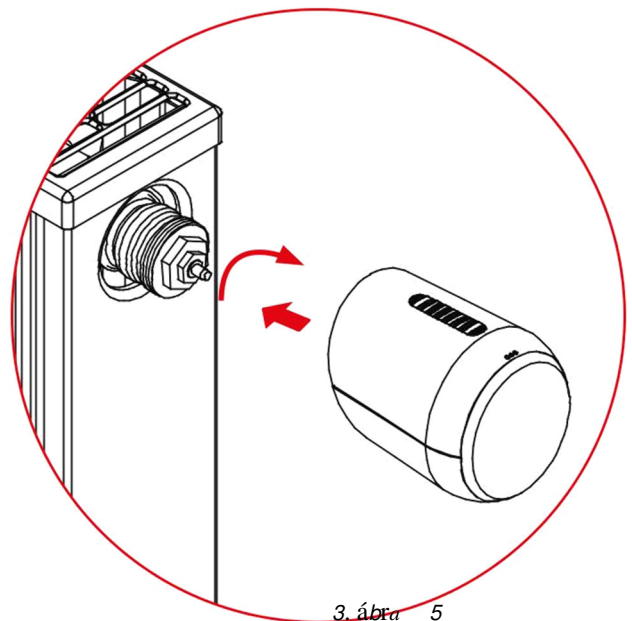
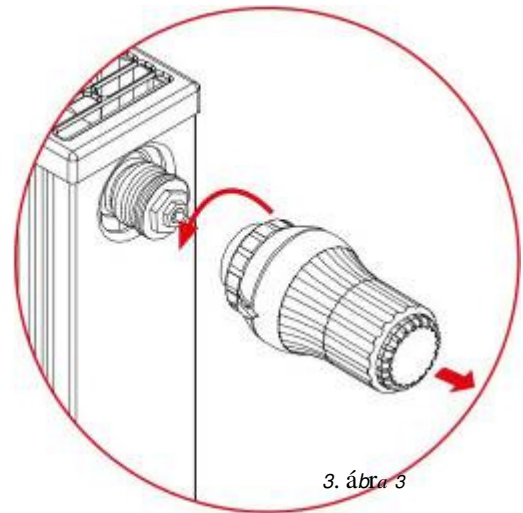
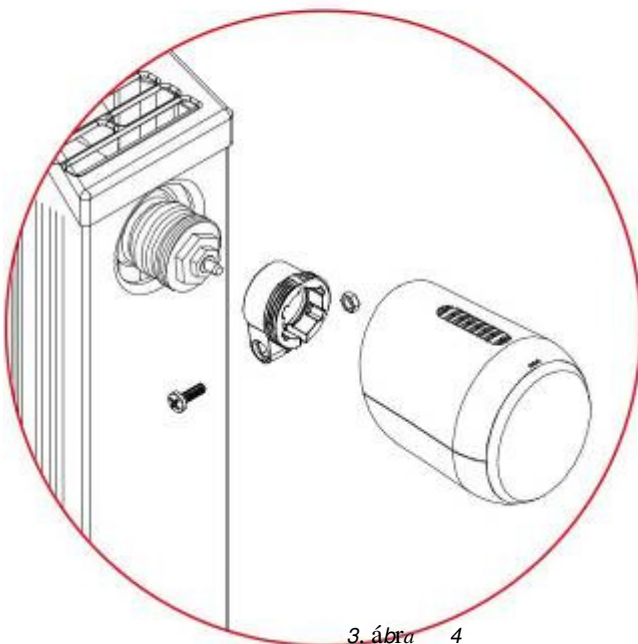
GENIUS LED 100

A GENIUS LED 100 szerelése problémamentes minden ismert szelep alaprészen (ld. az adapterlistát a <https://eurotronic.org/service/faq> alatt).

1. A korábbi termosztát fejet nyissa fel teljesen, csavarja le a felerősítést és húzza le a szelepről.
2. Szükség esetén válassza ki a hozzávaló adaptert, és szerelje fel a szelepre (4. ábra).
3. Tekerje fel a termosztátot a szelepre ill. az adapterre, úgy hogy a recés anyát az óramutató járásának irányában feltekeri (5. ábra).

## FIGYELEM:

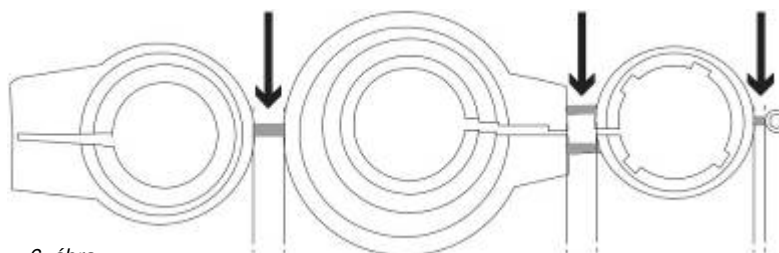
Figyeljen arra, hogy a készülék a későbbi szerelésnél/leszerelésnél ebben a telepítési módban legyen. Kizárólag ebben a helyzetben lehet szerelni/leszerelni..





## 5.3 ADAPTER

GENIUS LED 100



6. ábra

### MEGJEGYZÉS:

Távolítsa el maradéktalanul a műanyag adapterek összekötő részeit, (6. ábra) mielőtt a mellékelt adaptereket használatba venné! Alkalmazza a Danfoss RA/RAV-nál a mellékelt csavart és anyát.



A következő szelepekhez nincs szükség adapterre:

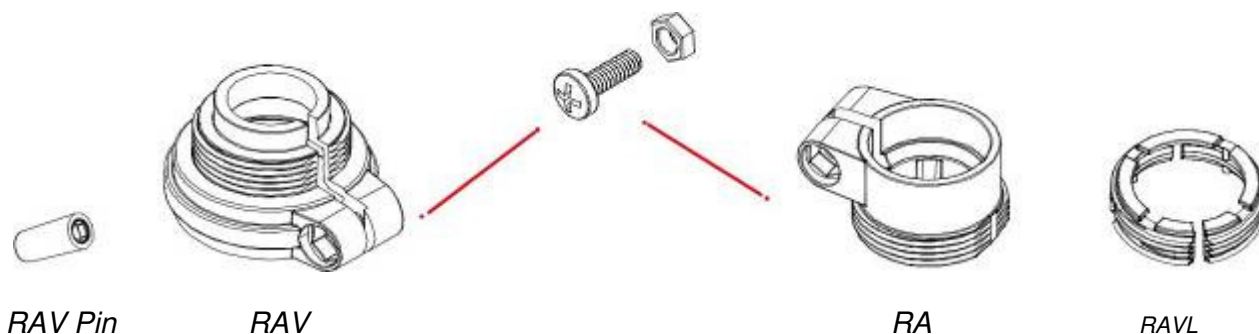
Heimeier; Junkers Landys+Gyr; MNG; Honeywell; Braukmann, mivel ezek menetének mérete M30 x 1,5 mm. A Danfoss RAV (a csapot a szeleptűre fel kell tűzni) Danfoss RA és Danfoss RAVL adaptere mellékelve.

A következő szelepeknél szükség van adapterre:

Herz M28 x 1,5 mm; Comap M28 x 1,5 mm; Vaillant 30,5 mm; Oventrop M30 x 1,0 mm; Meges M38 x 1,5 mm; Ondal M38 x 1,5 mm; Giacomini 22,6 mm; Rossweiner M33 x 2,0 mm; Markaryd M28 x 1,0 mm; Ista M32 x 1,0 mm; Vama M28 x 1,0 mm; Pettinaroli M28 x 1,5 mm; T+A M28 x 1,5 mm; Gampper 1/2/6; Danfoss RA/RAV/RAVL


**További megvásárolható sárgaréz adapter típusok találhatóak a következő weblapon:**  
<http://shopeurotronic.org>



Ha nem biztos benne, hogy melyik szeleppel rendelkezik, nézze meg a következő helyen:  
<https://eurotronic.org/Service/FAQ> a Link Adapterlista alatt.




## 5.4 Adaptálás

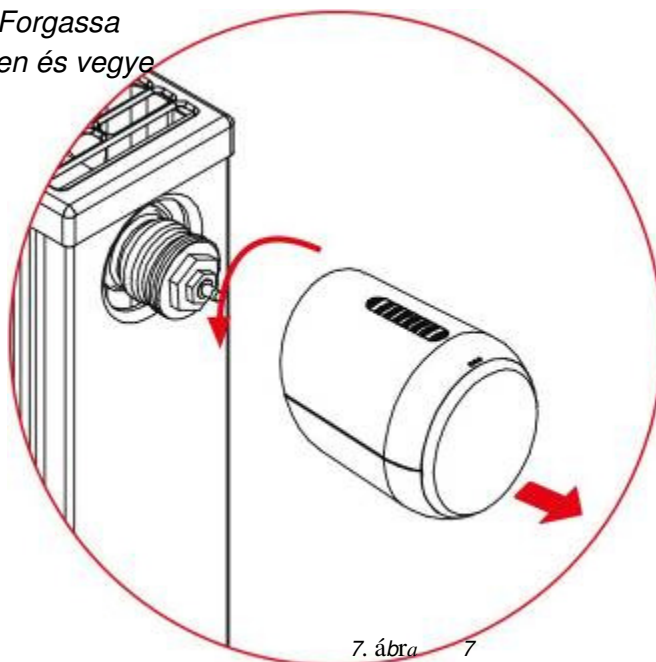
GENIUS LED 100

Az elvégzett szerelés után a GENIUS LED 100 indulhat az adaptálással. Az adaptálás indításához a menüben a Montage/Demontage (felszerelés/leszerelés) menüpontot kell  választani. Hagyja jóvá az adaptálást az **OK/SET** gomb hosszú (3 másodperces) nyomásával. A jóváhagyás után indul az adaptálás. A készülék hozzáigazítja magát a szelep alsórésze löketének az úthosszához. Ehhez a szelepet többször nyitja és zárja, a szélső értékek megtanulásához. A LED-eken keresztül egy futófény is megjelenik. Sikeres adaptálás után a GENIUS LED 100 a normál üzemelésbe megy át, a LED-ek a kívánt hőmérsékletet mutatják. Kb. 5 másodperc után a termosztát a készenléti módba megy át.

- | Ha újabb adaptálás szükséges lenne, pl. ha a fűtőtest a KI helyzetben nem lesz hideg, a felszerelés/leszerelés menüben kell  kiválasztani. Az **OK/SET**-tel hagyja jóvá és az adaptálást kezdje újra.
- | Ha a LED a felszerelés/leszerelés -nél ismét villog, tegye a GENIUS LED 100 -t a fűtőtest szelepre és vegye ki az elemeket rövid időre, hogy reset-et hajtson végre.

## 5.5 LESZERELÉS

A GENIUS LED 100 leszereléséhez nyomja a szabályozóján a **MENU/** menügombot. Navigáljon a **PLUS/MINUS**-al a felszerelés-leszerelés menüponthoz  és hagyja jóvá az **OK/SET**-tel. A LED-eken keresztül egy futófény is megjelenik. Várjon rövid ideig, amíg a LED a beállításhoz villog. Forgassa most a recés anyát az óramutató járásával ellenkezően és vegye le a GENIUS LED 100-at a szelepről (7. ábra)Abb.7).



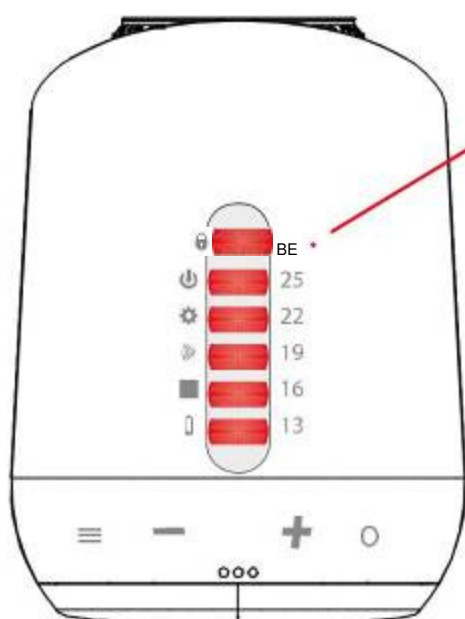
7. ábra 7

# 6. FŐ FUNKCIÓK

GENIUS LED 100

## 6.1 HŐMÉRSÉKLET BEÁLLÍTÁSA

A hőmérséklet a **PLUS** és **MINUS** gombokkal tetszés szerint beállítható. Eközben a hőmérséklet mindig 1,5°-os lépésekben növekszik vagy csökken.



mind a 6 LED bekapcsolva: > 28° = Fűtés bekapcsolva (szelep teljesen nyitva, nincs szabályozás)

LED 1 -5 be, 6 villog: 28°

LED 1 -5 be, 26,5°

LED 1 -4 be, 5 villog: 25°

LED 1 - 4 be: 23,5°

LED 1 -3 be, 4 villog: 22°

LED 1 - 3 be: 20,5°

LED 1 -2 be, 3 villog: 19°

LED 1 és 2 be: 17,5°



LED 1 be, 2 villog: 16°

LED 1 be: 14,5

LED 1 villog: 13°

nincs LED bekapcsolva: < 8° = fűtés kikapcsolva (fagyvédelem aktív)

## 6.2 ÖNTANÍTÓ FUNKCIÓ

Az öntanító funkció indításához (időtartam 24 óra), válassza ki a **MENU**-ben az Öntanítás funkció  ciót. Ehhez a **PLUS** és **MINUS** gombbal navigáljon, amíg az öntanítás funkció LED-je nem  világít. Most **OK/ SET** -tel jóvá kell hagyni. Ezután a termosztát a normál üzembe lép és a LED-eken keresztül mutatja a hőmérsékletet. Minden hőmérséklet változás, amit a következő 24 órában a termosztáton végrehajt, tárolásra kerül. A 24 óra lefutása után minden napon ugyanazon tárolt sémával fog történni a fűtés.

# 6.3 FAST LINK (GYORS LINK) TECHNOLOGIA

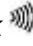
GENIUS LED 100

A gyors link technológiával és az App-unkkal az okostelefonján keresztül gyorsan és kényelmesen végezhet beállításokat a szabályozóján, és fűtési profilokat állíthat be. A Fast Link technológia segítségével a beállítások egyszerűen az okostelefonnak a szabályozó fölé tartásával átadódnak a szabályozóra.

Ahhoz, hogy a Fast-Link-et alkalmazni tudja, szükséges az Eurotronic GENIUS App. Töltse az „Eurotronic GENIUS“ ingyenes applikációt az Apple App Store (iOS)-ból ill. Google Play Store (Android)-ból az okostelefonjára vagy tabletjére le.

**MEGJEGYZÉS:** A problémamentes átvitel érdekében állítsa a kijelzője fényerejét a legmagasabb fokozatra. Energiatakarékos üzemmódnak vagy hasonlóknak nem szabad aktiválva lennie.




1. Távolítsa el az elem fedelét (9. ábra).
2. Nyomja meg a szabályozón a **MENU** menügombot. Navigáljon a **PLUS/MINUS**-szal a menün keresztül, amíg a LED a Fast-Link -nél nem világít. Hagyja jóvá a beállítást **OK/SET**-tel.
3. Nyomja meg az Appon a „Beállítások átvitele“ szöveget, és tartsa az okostelefonját a 10. ábra szerint a készülékhez.

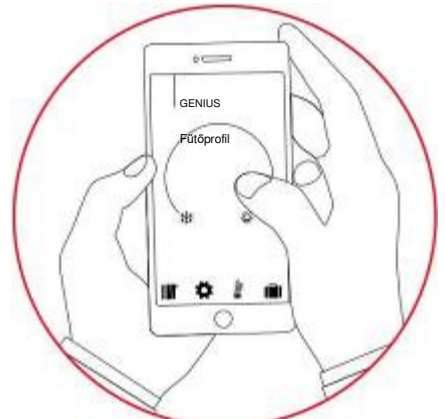
A Fast-Link átvitel **sikeres** volt.

A Fast-Link LED  a jóváhagyáshoz 3 másodpercig világít.

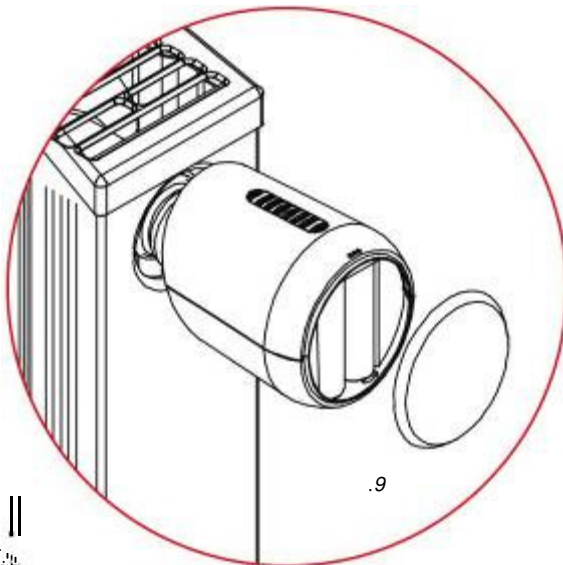
A Fast-Link átvitel **sikertelen** volt.

A Fast-Link LED  magas frekvenciával (4 Hz) villog.

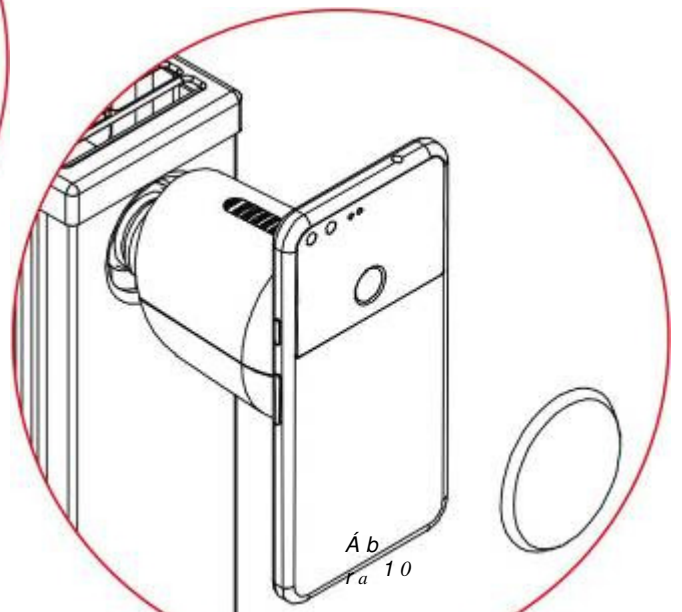
**MEGJEGYZÉS:** Mindkét készüléknek, mind az okostelefonnak, mind a készüléknek a **FASTLINK MÓDBAN** kell lennie.



Ab . 8  
b



9



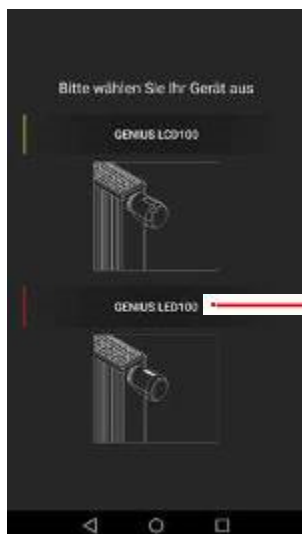
Ab  
10





# 7. GENIUS APP

GENIUS LED 100



Válassza ki a készülékét:  
GENIUS LED100

vissza az induló oldalra



Átugorhatja a rövid használati útmutatót.

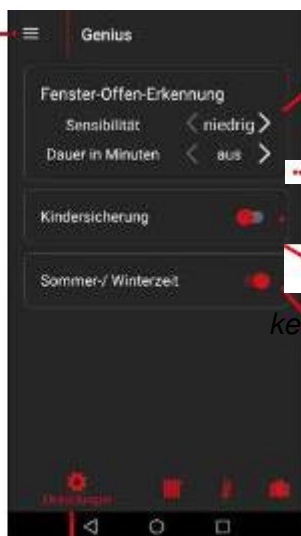
A „weiterwischen“- nel (továbbhaladás) a szerelési útmutatót négy lépésben bemutatathatja.

## MEGJEGYZÉS:

Gondoljon arr, hogy az adatokat vigye át a Fast-Linkbe, amint az App-ban egy változtatást hozott létre.



## 7.1 BEÁLLÍTÁSOK (APP)



Válassza a hőmérséklet beállítás érzékenységét (magas, közepes, alacsony).

Állítsa be a kívánt időtartamot, ameddig a szelepnek zárva kell maradnia. .

A gyerekbiztosítás aktiválásával a manu-ális kezelést a szabályozón megspórolhatjuk.

Ha a billenőkapcsolót „Nyári - téli időszámítás aktiválja, az idő átállása automatikusan történik.

A menüsorban választhat a következő menüpontok között:  
Beállítások, hőmérséklet, fűtési profil és szabadság.

# 7.2 HŐMÉRSÉKLET (APP)

GENIUS LED 100

A fent kijelzett hőmérséklet az a hőmérséklet, mely jelenleg lett beállítva.



A beállító keréssel a komfort- és takarékos hőmérsékletét állíthatja be, amelyet a fűtési profiljaihoz felhasznál.

Határozza meg, melyik hőmérsékleten legyen a fűtés, amikor a fűtés ideje van? Válassza ehhez a „Komforthőmérséklet”-et, és állítsa be a hőmérsékletet az állító keréssel.

Határozza meg, mennyire legyen a hőmérséklet lecsökkentve, amikor takarékos idők vannak. Válassza ehhez a „Spórolási hőmérsékletet” (Spartemperatur), és állítsa be az állítókeréken keresztül.

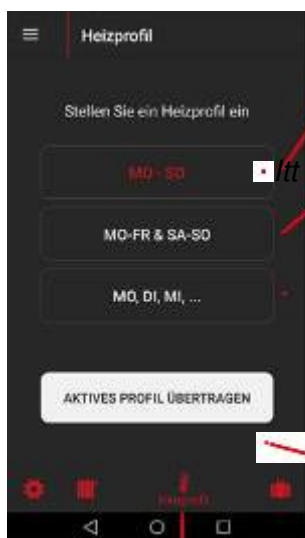
A „Hőmérséklet” menüpontban állíthatja be a saját komfort- és a takarékos-hőmérsékletét.

## MEGJEGYZÉS:

Gondoljon arra, hogy az adatokat vigye át a Fast-Linkbe, amint az App-ban egy változtatást hozott létre.



# 7.3 Fűtési profil (App)



Itt alkothat egy fűtési profilt az egész hétre.

Itt különböző fűtési profilokat alakíthat ki a hét különböző napjaira, és külön a hétvégére.

Itt minden naphoz hozzárendelhet egy egyéni fűtési profilt.

Miután a beállításokat megalkotta, a fűtési profilt a Fast-Link-en keresztül átviheti.

A „Fűtési profil” (Heizprofil) menüpont alatt egyedi fűtési profilokat alkothat meg.

Vissza az „Áttekintés”-hez



A fűtési idők rögzítése után nyugtázza a beállításokat a „pipá”-val.



Válassza ki az időt, és hagyja jóvá OK-val.

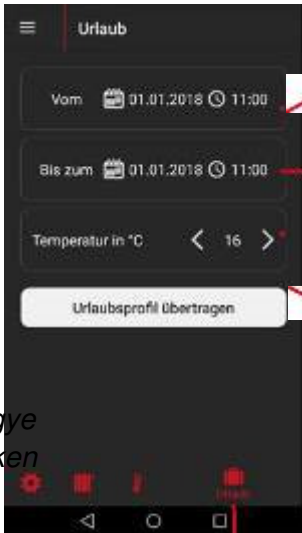




## 7.4 Szabadság (App)

GENIUS LED 100


Miután a szabadság időre vonatkozó profilt összeállította, vigye azt át a Fast-Linken keresztül.



Válassza meg az időpontot az elutazásához.

Válassza meg az időpontot a hazatéréshez

Határozza meg a távolléte idejére a helyiség hőmérsékletet.



Válassza ki a hónapot és napot és erősítse meg a választást az OK gombbal.

A „Szabadság” menüpont alatt kialakíthat a távolléte idejére egy szabadság-profilt.

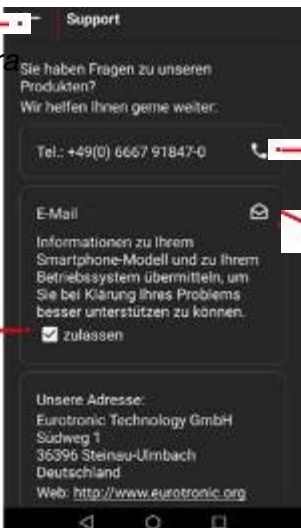
### MEGJEGYZÉS:

Gondoljon arra, hogy az adatokat vigye át a Fast-Linkbe, amint az App-ban egy változtatást hozott létre.



## 7.5 Karbantartás (App)

Vissza az induló oldalra



Hogy a probléma gyorsabban felismerhető legyen, hagyja bent a pipát.

Rákérdezésnél szívesen állunk telefonon is rendelkezésre.

Kérdések esetén E-Mail-t küldhet nekünk.



# 8 TOVÁBBI FUNKCIÓK

GENIUS LED 100

**Nyitott ablak felismerés:** Ha egy ablakot kinyit, és ezáltal a hőmérséklet erősen lecsökken, a GENIUS LED 100 automatikusan lezárja a fűtési szelepet, hogy energiát takarítson meg. Ha a nyitott ablak felismerés aktív, a nyitott ablakot jelző LED ■ a felismerést jelezve világít. A LED addig világít, amíg a beállított idő le nem futott, és a termosztát ismét a normál módba vált át.

**Billentyűzár:** A menüben a billentyűzár menüpontot válassza ki. Ehhez **PLUS** és **MINUS** gombbal a menü keresztül navigáljon, amíg a billentyűzár jelző LED 🔒 nem világít. Most az **OK/SET**-tel jóvá kell hagyni. A manuális kezelés a szabályozón most le van zárva. A billentyűzár feloldásához a **MENU** és **OK/SET** gombokat egyidejűleg kb. 10 másodpercig nyomva kell tartani.

**MEGJEGYZÉS:** Amíg a billentyűzár aktív, a termosztát változtatására irányuló kísérletnél a LED a billentyűzár szimbólum mellett világít. A billentyűzár feloldása után a billentyűzár jelző LED röviden bekapcsol, majd ismét kikapcsol. Ezután az aktuális hőmérsékletet a világító LED-ek jelenítik meg.



**Fagyvédelem- és vízkő elleni védelem funkció:** A fagyvédelem és a vízkő elleni védelem automatikusan aktív.

**Fagyvédelem funkció:** Ha a hőmérséklet 8°C alá süllyed, a GENIUS LED 100 a szelepet addig tartja zárva, amíg a hőmérséklet nem emelkedik 8°C fölé. Ez megakadályozza a fűtőtestek elfagyását.

**Vízkövesedés elleni védelem:** A fűtőtest szelep vízkövesedésének megakadályozására a GENIUS LED 100 egyszer hetenként (péntek délelőtt) vízkővédelmet végez.

**Visszaállítás:** Ha a fűtőtest szabályozót a gyári beállításokra akarja visszaállítani, tartsa a **PLUS** és **MINUS** gombokat egyidejűleg legalább 10 másodpercig nyomva. A LED-eken keresztül egy futófény is megjelenik. Egy sikeres Reset után a felszerelés/leszerelés LED ⚙️ villogni kezd. Most ugyanaz az eljárás játszódik le, mint az első üzembe helyezésnél. Járjon el úgy, mint az első üzembe helyezésnél.

# 9. TISZTÍTÁS ÉS TÁROLÁS

**SÉRÜLÉSVESZÉLY!** A készülék szakszerűtlen kezelése meghibásodáshoz vezethet.

Ne merítse vízbe vagy más folyadékba a terméket.

Ne használjon agresszív tisztítószeret, keféket fém- vagy nylon sörtékkel, valamint éles vagy fémes tisztító eszközöket, mint pl. kés, spakli és hasonlók. Ezek a felületeket károsíthatják.



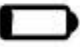

A készüléket egy puha, száraz ruhával tisztítsa. Közben ne gyakoroljon erős nyomást a kijelzőre.



Kapcsolja ki a terméket és vegye ki az elemeket, ha a terméket hosszabb ideig nem használja. A készüléket mindig tiszta, száraz helyen tartsa.

# 10. Segítség és FAQ

GENIUS LED 100

<b>probléma</b>	<b>ok</b>	<b>Megoldás</b>
A fűtőtest nem melegszik fel.	Rendben van a kazán vízhőmérséklete? Szelep nem nyílik, - a nyári fűtési szünet után - esetleg vízkövesedett?	Kazánvíz hőmérsékletet korrigálni, GENIUS LED 100-t leszerelni. A szeleptoldót többször kézzel /szerszámmal ide-oda mozgatni.
A fűtőtest nem hűl le.	A szelep nem zár teljesen. Esetleg a szeleptömítés zárópontja eltolódott.	Újból adaptálni (lásd „Adaptálás”) Szeleplököt többször kézzel mozgatni, esetleg adaptálás nem lehetséges, mivel a szelep esetleg vízköves lett vagy a tömítés nem tesz eleget a feladatának.
 A nyomó darab kiesik.	A végtelen menet miatt az alsó oldalon lévő nyomó darabok kiesnek, ha a szabályozó nincs a szelepre felszerelve.	Helyezze be a nyomócsapot. Nyomja az <b>OK</b> gombot, vagy az elemek kivételével és újra berakásával adaptálja a készüléket. A végtelen menet elfordul, és a nyomócsapot újra jól meghúzza. Szerelje fel a fűtőtestre és adaptálja újra.
A felszerelés/leszerelés LED villog 	Szerelési hiba, adaptálás nem lehetséges, hogy a <ul style="list-style-type: none"><li>• GENIUS LED 100 nincs a fűtőtestre szerelve</li><li>• A szeleplököt túl rövid</li><li>• szelepmozgás nem lehetséges.</li></ul>	Szerelje fel a készüléket korrektül a fűtőtestre.
 Az elemhez tartozó LED villog	Az elem kimerült	Rakjon be próbaként új elemeket.
 A Fast-Link-hez tartozó LED gyorsított frekvenciával villog.	A Fast-Link átvitel nem volt sikeres	Állítsa az okostelefonja világítását a legmagasabb fokozatra. . Miután a Fast-Link funkciót a szabályozón kiválasztotta és a szabályozó az átvitelre készen áll, nyomja az App-ban a „Beállítások átvitele“ gombot, és tartsa az okostelefonját közel a szabályozóhoz.

# 11. MŰSZAKI ADATOK

GENIUS LED 100

Megnevezés	GENIUS LED 100
EAN	4260012711349
Cikkszám	700069
Tápfeszültség	2 db 1,5 V-os LR6 ceruzaelem
Menet csatlakozás	M30 x 1,5 mm
Működési mód	1-es típus
Méreték	(Szé x Ma x T): 56 x 68 x 89 mm
Súly	149,7 g (elemekkel együtt)
védettség:	IP20
Szennyezettségi fok:	2

A műszaki változtatások jogát mindenkor fenntartjuk. Kompatibilitási adatok kötelezettség nélkül

# 12. KARBANTARTÁS ÉS ÉRINTKEZÉS

Az Eurotronic termékek műszaki karbantartásához keressenek kapcsolatot az Eurotronic-kal, E-mailen vagy telefonon:

Szerviz a fogyasztók számára: **Eurotronic Technology GmbH**

Südweg 1  
36396 Steinau-Ulmbach  
Németország.


Telefon: +49 (0) 6667 91847-0


Email: [info@eurotronic.org](mailto:info@eurotronic.org)

# 13. Környezetvédelmi információ


GENIUS LED 100

A 2012/19/EU európai irányelvek áthelyezésének a nemzeti jogszabályokba való időpontjától az alábbiak érvényesek:

 Az elektromos és elektronikus készülékeket tilos a háztartási hulladékkal együtt ártalmatlanítani. A felhasználók törvényileg kötelezettek arra, hogy az elektromos és elektronikus készülékeket, valamint elemeket/akkukat

 élettartamuk végén az erre kialakított nyilvános gyűjtőhelyekre vagy a vétel helyére leadják. A részletekért tájékozódjon lakóhelye jogszabályaiból.

**Elemeket és akkukat nem szabad a háztartási szemétkébe dobni!** Felhasználóként törvény kötelezi az elhasznált elemek leadására.

 Az akkukat, mindegy, hogy károsanyagokat\* tartalmaznak vagy nem, a lakóhely egy gyűjtőhelyén kell leadni, vagy a kereskedelemen, hogy környezetbarát újrafeldolgozásba kerüljenek.

Az elemek jelölése: Cd = kadmium, Hg = higany, Pb = ólom



Fajtánként szétválogatva távolítsa el a csomagolóanyagokat. Adja le a kartonpapírokat a papírgyűjtőbe, a fóliákat a műanyag újrafeldolgozó gyűjtőhelyre.

A terméken, a használati útmutatón vagy a csomagoláson elhelyezett jelkép erre utal. A használt készülékek/elemek újbóli felhasználásával, alapanyagaik értékesítésével, vagy a hasznosítás más formáival Ön is nagymértékben hozzájárul környezetünk védelméhez.

## Konformitási nyilatkozat:



Itt kijelenti az Eurotronic Technology GmbH, hogy a GENIUS LED 100 fűtőtest termosztát a 2014/53/EU irányvonal minden, az európai gazdasági közösségre vonatkozó előírásnak megfelel.

Az EU megfelelési nyilatkozat teljes szövege a következő internet címen áll rendelkezésre: [www.org/service/downloads](http://www.org/service/downloads).

