

Robert Bosch Power Tools GmbH
70538 Stuttgart
Németország

www.bosch-pt.com

1 609 92A 4SG (2019.02) O / 227

1 609 92A 4SG



IXO

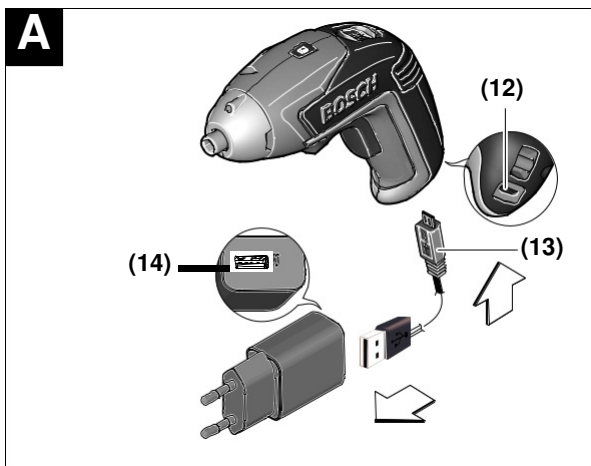
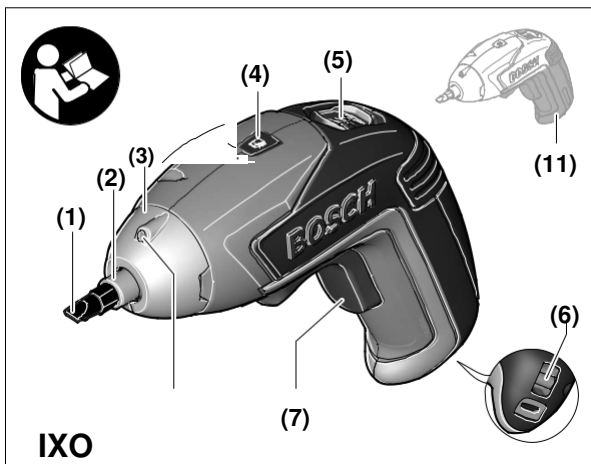
hu Eredeti használati útmutató

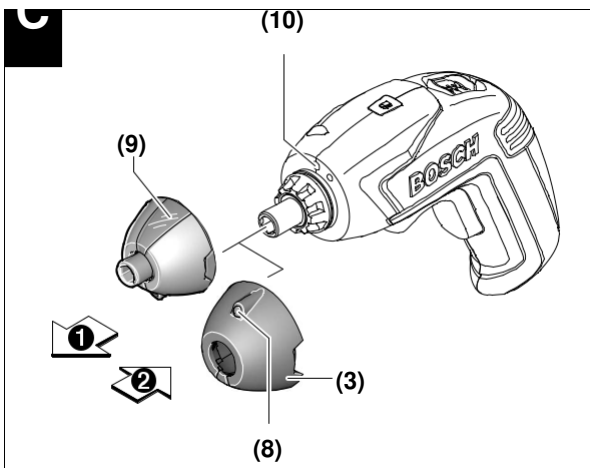
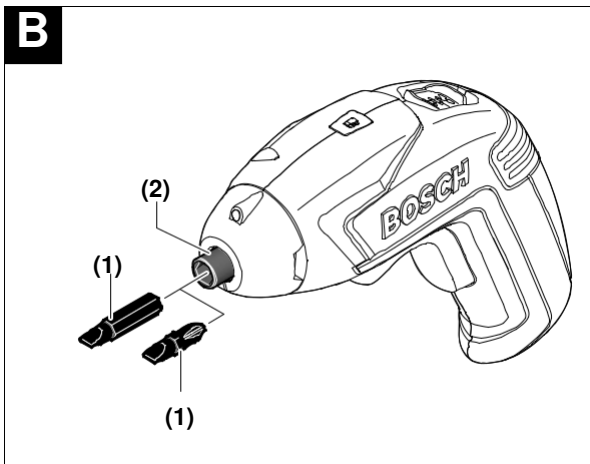


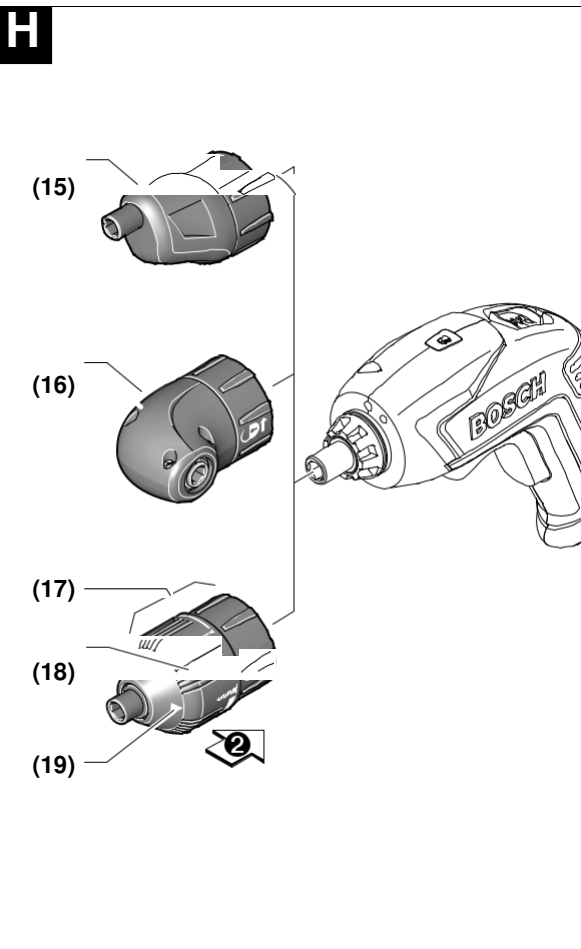
BOSCH

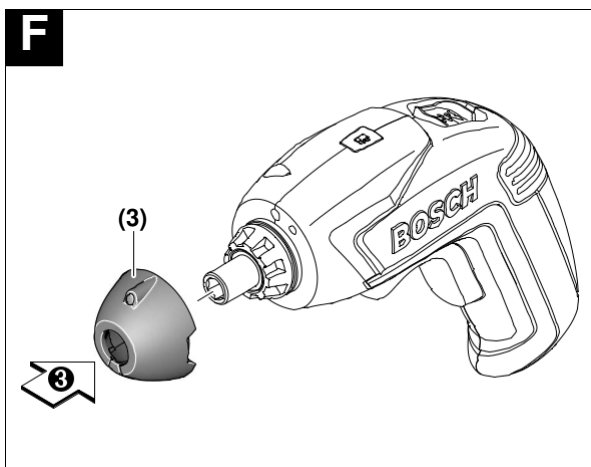
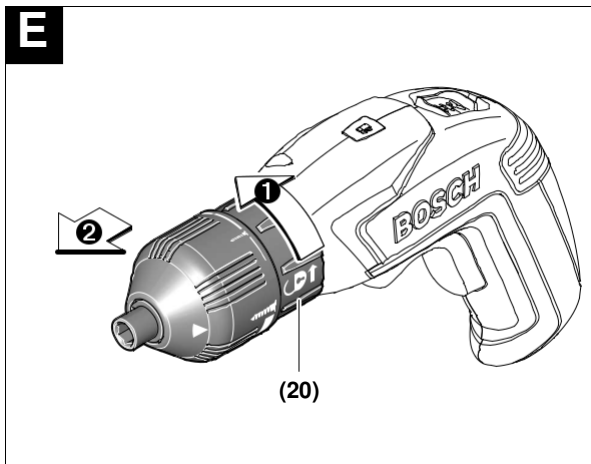


CE.....









Magyar

Biztonsági tudnivalók

Az elektromos szerszámok általános biztonsági előírásai

A FIGYELEM

Olvassa el az összes biztonsági

tudnivalót, utasítást, képet és műszaki adatot, amellyel ez az elektromos szerszám el van látva. Ha elmulasztja betartani a biztonsági előírásokat és az alábbi utasításokat, áramütés, tűz és/vagy súlyos sérülések lehetnek a következményei.

Őrizen meg minden biztonsági előírást és használati útmutatót a későbbi betekintés céljára!

A biztonsági tudnivalók között használt „elektromos szerszám” kifejezés a hálózati táplálású (hálózati kábellel ellátott) elektromos szerszámokra, továbbá akkumulátoros táplálású (hálózati kábel nélküli) elektromos szerszámokra vonatkozik.

Munkahelyi biztonság

Tartsa tisztán és jól megvilágítva a munkaterületét. A rendetlen és megvilágítatlan munkahelyek baleseti források lehetnek.

Ne dolgozzon az elektromos szerszámmal robbanásveszélyes környezetben, ahol éghető folyadékok, gázok vagy porok vannak jelen. Az elektromos szerszámokban szikrák keletkeznek, amelyek a port vagy a gőzöket meggyújthatják.

Elektromos szerszámok használatánál tartsa távol a gyerekeket és más személyeket. Ha valami eltereli a figyelmét, elveszítheti az uralmát a készülék felett.

Elektromos biztonság

A készülék hálózati dugójának bele kell illesznie a dugaszaljba. A hálózati csatlakozódugót semmilyen módon nem szabad átalakítani. Ne használjon adapterdugót védőföldeléses elektromos szerszámmal együtt. Eredeti állapotú hálózati csatlakozódugók és megfelelő dugaszaljak csökkentik az áramütés kockázatát.

Ne érjen hozzá földelt felületekhez, úgymint csövek, fűtőtestek, kályhák és hűtőgépek. Fokozott az áramütés veszélye, ha az Ön teste földelve van.

Tartsa távol az elektromos szerszámokat esőtől vagy nedvességtől. Ha víz hatol be egy elektromos szerszámba, megnövekszik az áramütés kockázata.

Ne használja a hálózati kábelt rendeltetésének nem megfelelő módon, például az elektromos szerszám cipelésére, fellógatására, vagy a hálózati dugó kihúzására a dugaszaljából. Óvja a kábelt hőtől, olajtól, éles sarkoktól vagy mozgó géprészekről. A sérült vagy megcsavarodott kábelek növelik az áramütés veszélyét.

Ha elektromos szerszámmal szabadban dolgozik, csak kültérre engedélyezett hosszabbító kábelt használjon. Kültéri használatra alkalmas hosszabbító kábel alkalmazása csökkenti az elektromos áramütés veszélyét.

Ha elkerülhetetlen az elektromos szerszám nedves környezetben való használata, alkalmazzon hibaáram-védőkapcsolót. Egy hibaáram védőkapcsoló használata csökkenti az elektromos áramütés veszélyét.

Személyek biztonsága

Járjon el figyelmesen, figyeljen arra, amit tesz, és ésszerűen dolgozzon az elektromos szerszámmal. Ne használja a készüléket, ha fáradt, vagy kábítószert, alkoholt vagy gyógyszerek hatása alatt áll. A készülék használatánál egy pillanatnyi figyelmetlenség komoly sérülésekhez vezethet.

Viseljen személyes védőfelszerelést, és mindig hordjon védőszemüveget. Az elektromos szerszám fajtájától és a felhasználás módjától függő személyes védőfelszerelés, pl. porálarca, csúszásmentes biztonsági lábbeli, védősisak vagy fülvédő viselése csökkenti a sérülésveszélyt.

Kerülje el a készülék véletlen működésbe lépését. Győződjön meg arról, hogy az elektromos szerszám ki van kapcsolva, mielőtt a tápellátásra és/vagy az akkumulátorra csatlakoztatja, felveszi vagy viszi. Ha a készülék szállításakor az ujját a kapcsolón tartja, vagy a készüléket bekapcsolt állapotban csatlakoztatja az elektromos hálózathoz, baleset következhet be.

Az elektromos szerszám bekapcsolása előtt távolítsa el a beállító szerszámokat vagy csavarkulcsokat. Egy forgó alkatrészben

lévő szerszám vagy csavarkulcs sérüléseket okozhat.

Ne vegyen fel természetellenes testtartást. Álljon biztosan a lábán, és legyen mindig egyensúlyban. Ezáltal a készüléket váratlan helyzetben jobban kézben tudja tartani.

Viseljen alkalmas öltözéket. Ne viseljen laza ruházatot vagy ékszert. Tartsa távol a haját, ruházatát és kesztyűjét a mozgó alkatrészekről. A laza öltözéket, ékszert vagy a hosszú haját a mozgó alkatrészek könnyen elkapathatják.

Ha porelszívó és porgyűjtő berendezést lehet felszerelni, akkor csatlakoztatni kell, és helyesen kell használni őket. Porelszívás alkalmazásával csökkenthető a por általi veszélyeztetettség.

Ne ringassa bele magát hamis biztonságba, és ne hanyagolja el az elektromos kéziszerszámok biztonsági szabályait, még akkor se, ha sok használat után már jól ismeri az elektromos szerszámot. A figyelmetlen cselekvés másodpercek töredéke alatt súlyos sérülésekhez vezethet.

Az elektromos szerszám alkalmazása és kezelése

Ne terhelje túl az elektromos szerszámot. A munkájához annak megfelelő elektromos szerszámot használjon. A megfelelő elektromos szerszámmal az adott teljesítménytartományban jobban és biztonságosabban dolgozik.

Ne használjon hibás kapcsolójú elektromos szerszámot. Egy be- vagy ki nem kapcsolható elektromos szerszám veszélyes és meg kell javíttatni.

Húzza ki a hálózati dugót a dugaszaljából, és/vagy bontsa le a levehető akkumulátort, mielőtt készülébeállításba kezdene, betétszerszámot cserélne, vagy eltenné az elektromos szerszámot. Ezzel megakadályozza az elektromos szerszám véletlen beindulását.

A használaton kívüli elektromos szerszámokat úgy tárolja, hogy gyerekek ne férhessenek hozzájuk. Ne engedje az elektromos szerszám használatát olyan személy számára, aki még nem ismeri jól, és nem olvasta még el ezt az útmutatót. Az elektromos szerszámok veszélyesek, ha gyakorlatlan személyek használják.

Gondosan ápolja az elektromos szerszámot és a betétszerszámokat. Ellenőrizze, hogy a mozgó alkatrészei kifogástalanul működnek, nem szorulnak, nincsenek eltörve, vagy nem sérültek annyira, hogy az a készülék működését befolyásolja. A sérült alkatrészeket a készülék használata előtt javíttassa meg. Sok balesetet okoznak a rosszul ápolott elektromos szerszámok.

Tartsa élesen és tisztán a betétszerszámokat. A gondosan karbantartott betétszerszámok éles élekkel kevésbé akadnak el és könnyebben vezethetők.

Használja az elektromos szerszámot, tartozékait, betétszerszámaid stb. a jelen használati útmutatónak megfelelően. E mellett vegye figyelembe a munkakörülményeket és a végrehajtandó feladatot.

Az elektromos szerszámoknak a rendeltetéstől eltérő használata veszélyes helyzeteket hozhat létre.

A fogantyúkat és a fogófelületeket tartsa szárazon, tisztán, és olaj- és zsírinteszen. A csúszós fogantyúk és fogófelületek kétségessé teszik az elektromos szerszám biztonságos használatát és az uralmat felette előre nem látható helyzetekben.

Az akkumulátoros kéziszerszám használata és kezelése

Csak a gyártó által ajánlott töltőkészülékkel tölts fel az akkumulátorokat. Egy bizonyos fajta akkumulátorhoz alkalmas töltőkészülék esetében tűzveszélyt jelenthet, ha másfajta akkumulátorhoz használja.

Csak az elektromos szerszámhoz ajánlott akkumulátort használja. Másfajta akkumulátor használata sérüléseket és tűzveszélyt okozhat.

A használaton kívüli akkumulátortól tartsa távol az iratkapcsokat, érméket, kulcsokat, szegeket, csavarokat vagy más kis fémtárgyakat, amelyek áthidalhatják az érintkezőket. Az akkumulátor kapcsai közötti zárlat égési sérüléseket vagy tüzet okozhat.

Helytelen használat esetén folyadék léphet ki az akkumulátorból.

Kerülje az érintkezést vele. Ha véletlenül hozzáér, öblítse le vízzel.

Ha a folyadék a szemébe jut, forduljon orvoshoz. A kiszabadult akkumulátorfolyadék bőrirritációt és égési sérüléseket okozhat.

Ne használjon sérült vagy módosított akkumulátort. A sérült vagy módosított akkumulátorok előre nem látható módon viselkedhetnek, és tűz, robbanás vagy sérülés veszélyét rejtik magukban.

Ne tegye ki az akkumulátort tűz vagy magas hőmérséklet behatásának. Tűz vagy 130 °C feletti hőmérséklet robbanást idézhet elő.

Kövesse az összes töltési utasítást, és ne töltsen az akkumulátort vagy az akkumulátoros szerszámot a használati utasításban megadott hőmérsékleti tartományon kívül. A hibás töltés vagy a megengedett hőmérséklet-tartományon kívüli töltés tönkretelheti az akkumulátort, és növelheti a tűzveszélyt.

Szerviz

Az elektromos szerszámot csak képzett szakemberrel és eredeti alkatrészekkel javíttassa. Ezzel gondoskodik arról, hogy megmarad az elektromos szerszám biztonsága.

Ne töltsön hibás akkumulátorokat. Az akkumulátor bárminő karbantartását csak a gyártó vagy a meghatalmazott vevőszolgálata végezheti.

Biztonsági előírások a csavarozógép számára

Tartsa az elektromos szerszámot a szigetelt fogófelületeinél, amikor olyan munkát végez, ahol a csavar rejtett hálózati vezetékeket érhet el. Ha a csavar feszültség alatt lévő vezetékhez ér, a csavarozógép fém alkatrészei is feszültség alá kerülnek, és áramütést okozhatnak.

Használjon megfelelő fémkeresőt a rejtett tápvezetékek észleléséhez, vagy forduljon a helyi közüzemi vállalathoz. A villanyvezetékek érintése tüzet és áramütést okozhat. Egy gázvezeték megsértése robbanást idézhet elő. Egy vízvezetékbe való behatolás anyagi károkat okoz.

Jól tartsa meg a szerszámot. Csavarok meghúzása és kilazítása közben rövid ideig nagy reakciós nyomatok ébredhetnek.

A géppel végzendő mindennemű tevékenység(pl. karbantartás, szerszámcsere, stb.), valamint a gép szállítása és tárolása előtt állítsa középállásba a forgásiránykapcsolót. A be-/kikapcsoló akaratlanul történő működtetése balesetveszélyes.

Rögzítse a munkadarabot. A szorítókkal vagy satuval rögzített munkadarab biztonságosabban van rögzítve, mint kézzel.

Várjon, amíg az elektromos szerszám teljesen leáll, mielőtt leteszi. A betétszerszám elakadhat, és Ön elveszítheti uralmát az elektromos szerszám felett.




Óvja az elektromos szerszámot a hőtől, pl. a tartós napsütéstől is, tüztől, víztől és párától. Robbanásveszély!

Biztonsági tudnivalók a töltőkészülékekhez

Ezt a töltőt nem használhatják a gyermekek és a korlátozott fizikai, érzékszervi vagy mentális képességű, vagy a tapasztalatot és tudást nélkülöző személyek. Ezt a töltőt a 8 évesnél idősebb gyermekek és a korlátozott fizikai, érzékszervi vagy mentális képességű, vagy a tapasztalatot és tudást nélkülöző személyek akkor használhatják, ha a biztonságért felelős személy felügyeli őket, vagy ha kioktatták őket a töltőkészülék biztonságos kezelésére, és megértették a kapcsolódó veszélyeket.

Különböző fennáll a hibás kezelés és a sérülések veszélye.

A használat, tisztítás és karbantartás folyamán a gyerekekre ügyelni kell. Ezáltal biztosítható, hogy a gyerekek nem játszanak a töltőkészülékkel.

 **Tartsa távol a készüléket esőtől vagy nedvességtől.** Ha víz kerül egy elektromos készülékbe, megnő az áramütés veszélye.

Az elektromos szerszámot csak az együtt szállított töltőkészülékkel töltsse.

Tartsa tisztán a töltőkészüléket. Az elszennyeződés megnöveli az áramütés veszélyét.

Minden egyes használat előtt ellenőrizze a töltőkészüléket, a kábelt és a dugót. Ne használja a töltőkészüléket, ha sérülést fedez fel. Ne nyissa fel maga a töltőkészüléket, csak szakemberrel és eredeti pótalkatrészekkel javíttassa. A sérült töltőkészülék, kábel és dugó megnöveli az áramütés veszélyét.

Ne használja a töltőkészüléket gyúlékony alátéten (pl. papír, textil stb.), ill. éghető környezetben. A töltőkészülék töltés közbeni felmelegedése miatt tűzveszély áll fenn.

A készülék és teljesítményadatai



Olvassa el az összes biztonsági tudnivalót

és előírást. Ha elmulasztja betartani a biztonsági tudnivalókat és előírásokat, áramütés, tűz és/vagy

súlyos sérülések lehetnek a következményei.

Figyelje a használati útmutató első részében feltüntetett ábrákat is.

Rendeltetésszerű használat

Az elektromos szerszám csavarok becsavarására és kicsavarására szolgál.

Az ábrákon látható géprészek

Az ábrákon látható géprészek számozása az elektromos szerszámnak a rajzos oldalon látható ábrájára vonatkozik.

- csavarozó bit^{A)}
- szerszámbefogó
- gumisapka
- akkumulátortöltés jelző
- forgásirány-átkapcsoló
- akasztófül
- be-/kikapcsoló
- torikus lencse
- szórólencse
- munkalámpa
- fogantyú (szigetelt fogófelület)
- hüvely a töltőkábel számára
- töltőkábel
- töltőkészülék
- excenterrátét^{A)}
- szöggrátét^{A)}
- forgatónyomaték-rátét^{A)}
- forgatónyomaték előbeállító gyűrű^{A)}
- forgatónyomaték-beállítás jelölése^{A)}
- reteszelésoldó gyűrű^{A)}

Az ábrázolt vagy ismeretett tartozékok nem képezik részét a szállításnak. A teljes tartozéklistát a tartozékprogramunk tartalmazza.

Műszaki adatok:

akkumulátoros csavarozó		IXO
Cikkszám		3 603 JA8 0..
névleges feszültség:	V=	3,6
üresjárat fordulatszám	fordulat /perc	215
max. forgatónyomaték keményebb/puhább	Nm	4,5/3
csavarozás az ISO 5393 szerint		
max. csavarátmérő	mm	5
súly a	kg	0,30
01:2014 EPTA-eljárás szerint		
megengedett környezeti hőmérséklet		
– töltéskor	°C	0...+45
– használatkor ^{A)B)} és tároláskor	°C	-20...+50
akkumulátor		Li-Ion
kapacitás	Aó	1,5
energia	Wó	5,4
az akkumulátorcellák száma		1
Töltőkészülék		
Cikkszám		2 609 120 713 (EU) 1 600 A00 3RK (EU) 2 609 120 718 (UK) 1 600 A00 48V (UK) 2 609 120 717 (AUS) 1 600 A00 48U (AUS)
Töltési idő:	ó	3
védelmi osztály		<input type="checkbox"/> / II
töltőkábel		

Akkumulátoros csavarozó**IXO**

Cikkszám

**1 607 000 CG9 (EU/
UK/AUS)**

korlátozott teljesítmény 0 °C alatti hőmérsékleten

A túlmelegedés elleni védelem leállítja az elektromos szerszámot +65 °C feletti hőmérsékleten.

Zaj-/rezgésinformációk

Zajkibocsátási értékek az **EN 62841-2-2** szabványnak megfelelően.

Az elektromos szerszám A-súlyozású hangnyomásszintje tipikusan kisebb mint 70 dB(A). Bizonytalanság: K = 3 dB. A zajszint munka közben meghaladhatja a 80 dB(A) értéket.

Hordjon hallásvédőt

Az ah teljes rezgési értékeket (háromirányú vektorok összege) és a K bizonytalanságot az **EN 62841-2-2** szabványnak megfelelően határoztuk meg:

Csavarozás: $a_n < 2,5 \text{ m/s}^2$, $K = 1,5 \text{ m/s}^2$

Az ebben az útmutatóban megadott rezgésszinteket és zajkibocsátásokat egy szabványosított mérési eljárásnak megfelelően mértük, és más elektromos szerszámokkal való összehasonlításhoz is használhatók. Alkalmasak a rezgésszintek és zajkibocsátások előzetes értékelésére is. A megadott rezgésszint és zajkibocsátás az elektromos szerszám fő alkalmazásainak felelnek meg. Ha azonban az elektromos szerszámot más alkalmazásra, más betétszerszámmal vagy nem kielégítő karbantartás mellett használja, a rezgésszint és a zajkibocsátás eltérő lehet. Ez a teljes munkaterületen észrevehetően megnövelheti a rezgésszint és zajkibocsátás értékeit.

A rezgésterhelés pontos megbecsléséhez azokat az időszakokat is figyelembe kell venni, amikor a készülék ki van kapcsolva, vagy be van kapcsolva, de ténylegesen nem használják. Ez a teljes munkaterületen észrevehetően csökkentheti a rezgésszint és zajkibocsátás értékeit. Alkalmazzon kiegészítő biztonsági intézkedéseket a felhasználó védelmére a rezgések ellen, mint pl.: az elektromos szerszám és a betétek karbantartása, a kezek melegen tartása, a munkamenet megszervezése.

Szerelés

A gépen végzendő mindennemű tevékenység (pl. karbantartás, szerszámcsere, stb.), valamint a gép szállítása és tárolása előtt hozza középállásba a forgásiránykapcsolót. A be-/kikapcsoló akaratlanul történő működtetése balesetveszélyes.

Az akkumulátor töltése (lásd A ábra)

Ne használjon más töltőkészüléket. Az együtt szállított töltőkészülék az elektromos szerszámába beépített Li-Ion-akkumulátorhoz van beállítva.

Ellenőrizze a hálózati feszültséget! Az áramforrás feszültségének meg kell egyeznie a típustáblán jelölttel. A 230 V jelölésű töltőkészülékek 220 V-ról is táplálhatók.

Megjegyzés: Az akkumulátort részben feltöltve szállítjuk. Az akkumulátor teljes teljesítményének az eléréséhez az első használat előtt töltsse fel teljesen az akkumulátort a töltőkészülékben.

A Li-Ion-akkumulátor bármikor tölthető az élettartama lerövidítése nélkül. A töltés megszakítása nem árt az akkumulátornak.

A Li-Ion-akkumulátor védett a mélykisütés ellen. Ha kisült az akkumulátor, az elektromos szerszámot egy védőkapcsolás lekapcsolja: a betétszerszám már nem mozog, és egy halk sípoló hang hallható.

Ha az elektromos szerszám automatikusan lekapcsolódott, ne nyomja meg többé a be-/kikapcsolót. Az akkumulátor károsodhat.

Ha az akkumulátortöltés jelzőfénye (4) félig benyomott be-/kikapcsolónál (7) piros fényvel világít, az akkumulátor töltöttsége kapacitásának 30%-ára csökkent, és fel kell tölteni.

A töltéshez dugja be a töltőkábelt (13) a fogantyú alján lévő hüvelybe (12), és a töltőkészülékbe (14). Majd dugja be a töltőkészülék hálózati dugóját (14) a dugaszaljba.

A töltés megszakad, ha teljesen benyomja a be-/kikapcsolót (7).

Az akkumulátortöltés jelzőfénye (4) mutatja a töltés haladását. Töltés közben a jelzőfény **zöld** fényel világít. Ha már nem világít az akkumulátortöltés jelzőfénye,

az akkumulátor teljesen feltöltődött.

Töltés közben felmelegszik az elektromos szerszám fogantyúja. Ez normálisnak tekinthető.

Ha hosszabb ideig nem fogja használni a töltőkészüléket, válassza le a hálózatról. Az elektromos szerszám töltés közben nem használható; nem hibás, ha töltés közben nem működik.

Övja a készüléket nedvességtől.

Vegye figyelembe az eltávolításra vonatkozó információkat.

Szerszámcsere (lásd B ábra)

Ne használjon 25 mm-nél hosszabb kétoldalas csavarozó bitet.

Rakja be a csavarozó bitet közvetlenül (1) a szerszámtartóba (2).

A munkavilágítás beállítása (lásd C ábra)

Szükség szerint beállíthatja a gumisapka (3) forgatása által a munkavilágítást (10) fókuszált vagy szórt fényűre. ● Húzza le ehhez előrefelé a gumisapkát ●, majd rakja vissza a megfelelő lencsével a szerszámtartóra (2).

Excenterrátét / szög-rátét / nyomaték-rátét (lásd a C - F ábrát)

Az excenterrátét (15) segítségével szélek menti csavarozás végezhető.

A szög-rátét (16) segítségével nehezen hozzáférhető helyeken lehet csavarozni.


A nyomaték-rátétén lévő nyomaték-választó beállítógyűrűvel (18) előre beállíthatja

a kívánt forgatónyomatékot 10 lépésben. Helyes beállítás esetén a betétszerszám megáll, mielőtt a csavar az anyagba színelve be lett csavarva, ill. a beállított forgatónyomatékot elérte a szerszám.

Felszerelés (lásd C – D ábra)

A rátétek felszereléséhez húzza le a gumisapkát (3) előrefelé. Ezután már fel lehet tűzni a rátéteket. A rátéteket 45°-ban is fel lehet szerelni.

Leszerelés (lásd E – F ábra)

A rátétek leszereléséhez forgassa el a reteszelsoldó gyűrűt (20) forgásirányba , és húzza le a rátétet előrefelé. Majd dugja fel újra a gumisapkát (3) a helyére.

Használat**Üzembe helyezés****A forgásirány beállítása**

A forgásiránykapcsolóval (5) változtathatja meg az elektromos szerszám forgásirányát. Megnyomott be-/kikapcsoló (7) esetében azonban ez nem lehetséges.

A forgásiránykapcsolót (5) csak álló elektromos szerszámon kapcsolja át. Különbön kárt okozhat a gépben.

Az óramutató járásával megegyező forgásirány: Csavarok becsavarásához tolja a forgásiránykapcsolót (5) előrefelé ütközésig.

Az óramutató járásával ellentétes forgásirány: Csavarok meglazításához, ill. kicsavarásához tolja a forgásiránykapcsolót (5) hátrafelé.

Be-/kikapcsolás

Az elektromos szerszám **használatbavételéhez** nyomja meg a be-/kikapcsolót (7), és tartsa megnyomva.

A munkavilágítás (10) gyengén vagy teljesen megnyomott be-/kikapcsoló (7) mellett bekapcsolódik, és kedvezőtlen fényviszonyok mellett megvilágítja a munkavégzés területét.

Az elektromos szerszám **kikapcsolásához** engedje fel a be-/kikapcsoló gombot.

Teljesen automatikus orsóreteszelés (Auto-Lock)

Ha nincs megnyomva a be-/kikapcsoló (7), az orsó reteszelve van. Ezáltal lehetséges a csavarok becsavarása fel nem töltött akkumulátor esetén is, ill. az elektromos szerszám használatát csavarhúzóként.

Nyomja meg reteszelt orsó mellett a be-/kikapcsolót (7) 15 másodpercnél rövidebb ideig. Az elektromos szerszám különben megsérülhet.

Használati tudnivalók

Az elektromos szerszámot csak kikapcsolt állapotban tegye fel a csavarra. A forgó betétszerszám lecsúszhat a csavarról.

Karbantartás és szerviz

Karbantartás és tisztítás

A gépen végzendő mindennemű tevékenység (pl. karbantartás, szerszámcsere, stb.), valamint a gép szállítása és tárolása előtt hozza középállásba a forgásiránykapcsolót. A be-/kikapcsoló akaratlanul történő működtetése balesetveszélyes.

Az elektromos szerszámot és a szellőzőnyílásait tartsa tisztán a jó és biztonságos munkavégzés érdekében.

Ha az akkumulátor már nem működésképes, forduljon a **Bosch** elektromos szerszámok megbízott vevőszolgálatához.

Ha ki kell cserélni a csatlakozóvezetékét, a biztonsági kockázat elkerülése érdekében végeztesse ezt a **Bosch** céggel vagy az elektromos szerszámok egy megbízott **Bosch**vevőszolgálatával.

Ha az elektromos kéziszerszám a gondos gyártási és vizsgálati eljárás ellenére egyszer már nem működne tovább, a javítást bízza az elektromos szerszámgépek hivatalos Bosch szervizközpontjára.

Minden érdeklődés és pótalkatrész-rendelés esetén feltétlenül adja meg a szerszámgép adattábláján feltüntetett 10-jegyű cikkszámot.

A vevőszolgálat és az alkalmazási tanácsadó

A vevőszolgálat válaszol a készülék és pótalkatrészei javítására és karbantartására vonatkozó kérdéseire. Robbantott ábrákat és a pótalkatrészekre vonatkozó információkat talál a **www.bosch-pt.com weboldalon is.**

A Bosch alkalmazás-tanácsadó csapata szívesen segít termékeinkkel és tartozékaikkal kapcsolatos kérdésekben.

Minden érdeklődés és pótalkatrész-rendelés esetén feltétlenül adja meg a szerszámgép adattábláján feltüntetett 10-jegyű cikkszámot.

Németország

Robert Bosch Power Tools GmbH
Servicezentrum Elektrowerkzeuge (elektromos szerszámok
szervizközpontja)
Zur Luhne 2
37589 Kalefeld – Willershausen
A www.bosch-pt.de web-oldalon rendelhet pótalkatrészeket
vagy kérhet javításokat.
Vevőszolgálat: Tel.: +49 40040480
Fax: +49 40040481
E-mail: Servicezentrum.Elektrowerkzeuge@de.bosch.com
Alkalmazási tanácsadás:
Tel.: +49 40040480
Fax: +49 40040482
E-mail: kundenberatung.ew@de.bosch.com

Ausztria

A www.bosch-pt.at web-oldalon rendelhet online pótalkatrészeket.
Tel: +43 797222010
Fax: +43 797222011
E-mail: service.elektrowerkzeuge@at.bosch.com

Svájc

A www.bosch-pt.com/ch/de web-oldalon rendelhet online pótalkatrészeket.
Tel: +41 302-3588
Fax: +41 8471551
E-mail: AfterSales.Service@de.bosch.com

Luxemburg

Tel: +352 2 588 0589
fax: +352 2 588 0595
E-mail: outillage.gereedschap@be.bosch.com

Szállítás

A készülékben lévő Li-Ion-akkumulátorok a veszélyes áruk követelményeinek kell, hogy megfeleljenek. Az elemeket a felhasználó közúton további korlátozások nélkül szállíthatja. Ha harmadik fél szállítja (pl. légi szállítás vagy szállítmányozás), be kell tartania a csomagolásra és címkézésre vonatkozó különleges követelményeket. A csomag elkészítésekor ekkor konzultálni kell egy veszélyes áru szakértővel.

Eltávolítás



Az elektromos szerszámokat, az akkumulátorokat, a tartozékokat és a csomagolást környezetbarát módon újrahasznosításra kell juttatni.



Ne dobja az elektromos szerszámokat és az akkumulátorokat/elemeket a háztartási hulladék közé.

Csak az EU-országok számára:

A 2012/19/EU európai irányelv szerint az elhasznált elektromos szerszámokat, tovább a 2006/66 / EK európai irányelvnek megfelelően a hibás vagy használt elemeket külön kell gyűjteni, és környezetbarát módon kell újrahasznosításra juttatni.

Akkumulátorok/elemek

Li-Ion

Vegye figyelembe a Szállítás c. fejezet (lásd 21. oldal) információit.

A készülékben lévő akkumulátort csak szakember veheti ki eltávolítás céljára. A készülékház felnyitásával károsíthatja az elektromos szerszámot.

Ha az akkumulátort ki akarja vetetni az elektromos szerszámból, addig járassa az elektromos szerszámot, amíg teljesen ki nem sül az akkumulátor. Csavarja ki a ház csavarjait, és vegye le a burkolatát az akkumulátor kivételéhez. A rövidzár megakadályozására külön-külön egymás után bontsa le az akkumulátor csatlakozásait, majd szigetelje le a pólusokat. Mégha teljesen kimerült is az akkumulátor, van még egy kis maradék kapacitása, amely rövidzár esetén kisül.
