



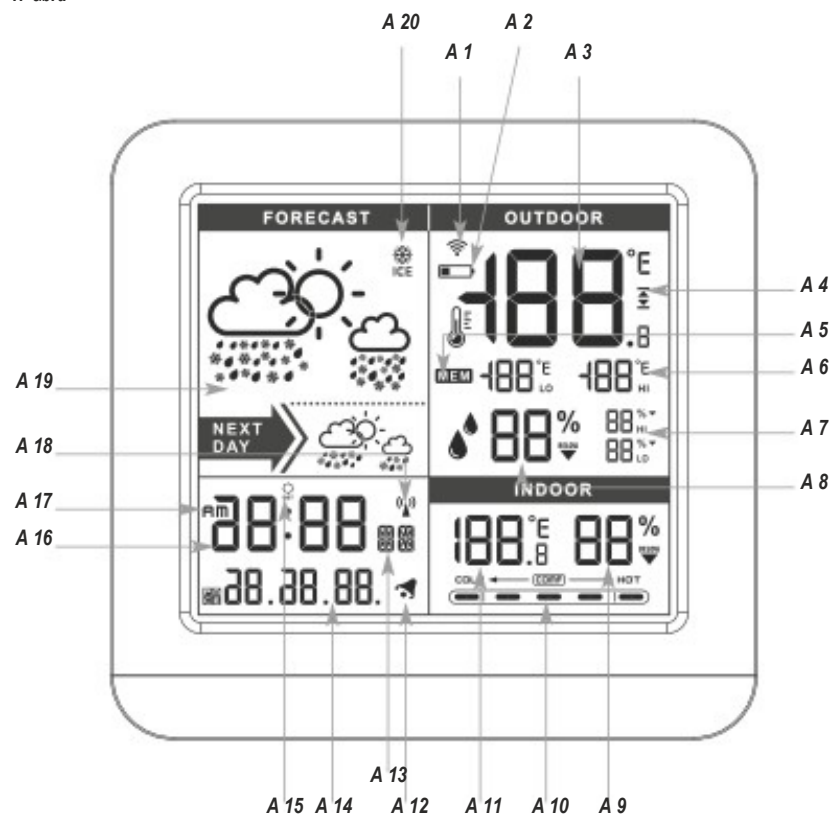
CE



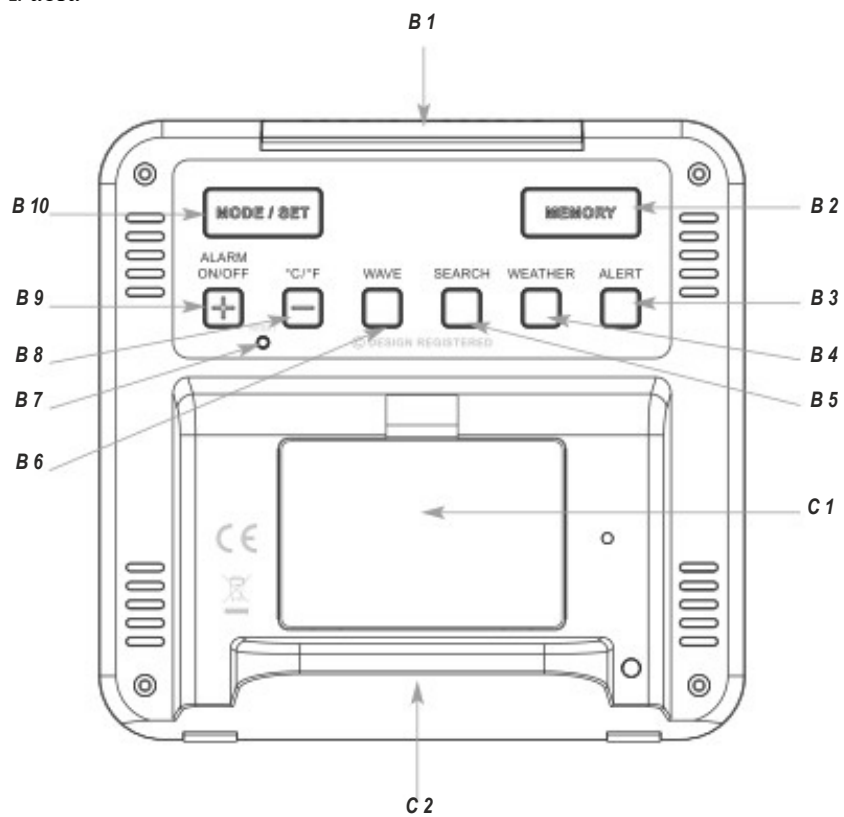
RoHS

Kat. 35.1152 sz.

1. ábra



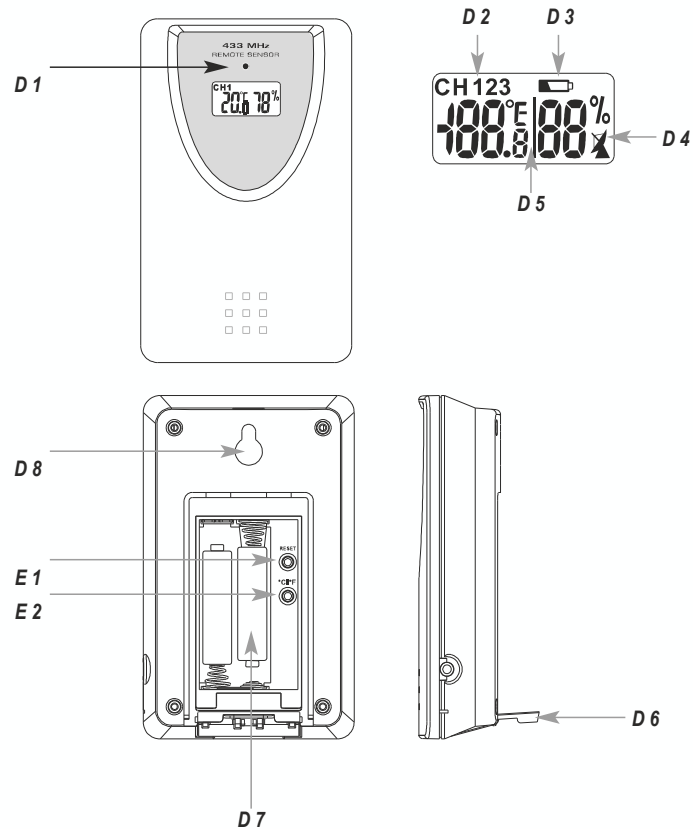
2. ábra



2

3

3. ábra



SKY- vezeték nélküli időjárásjelző állomás

Köszönjük, hogy a TFA cég készüléke mellett döntött.

1. Mielőtt elkezdí használni a készüléket,

- olvassa el a használati útmutatót.
Így megismerheti a készüléket, összes funkcióját és alkotórészét, fontos részleteket tudhat meg a készülék üzembeállításáról és kezeléséről, és tanácsokat kaphat egy esetleges hiba elhárításáról.
- Ha figyelembe veszi a használati útmutatóban foglaltakat, elkerülheti a készülék károsodását, és ezáltal a törvényes garanciális jogait sem veszélyezteti a helytelen használattal.
- A jelen használati útmutató be nem tartásából származó károk esetére nem vállalunk felelősséget.
- Ugyancsak nem vállalunk felelősséget hibás mérési eredményekért és azok esetleges következményeiért.
- Különösen a biztonsági tudnivalókat vegye figyelembe!
- Őrizze jól meg ezt a használati útmutatót!

2. A szállítás tartalma

- vezeték nélküli időjárásjelző állomás (alapállomás)
- hőmérséklet/páratartalom adó (kat. sz. 30.3195)
- használati útmutató

3. Új készüléke alkalmazási területe és előnyei egy pillantásra

- a kültéri hőmérséklet és páratartalom átvitele adón keresztül (max.60 m)
- a beltéri hőmérséklet és páratartalom, valamint a komfortzóna kijelzése
- időjárás-előrejelzés
- a napi maximum- és minimum-érték állandó kijelzése automatikus kinullázással 24 óra után
- kiegészítő maximum-minimum-tároló kézi visszaállítással, a tárolás időpontjának és dátumának a tárolásával
- kültéri hőmérsékleti riasztás
- fagy-szimbólum
- rádiójel vezérlésű óra dátummal és a hét napjával

SKY- vezeték nélküli időjárásjelző állomás

- Ébresztés/riasztás szundikálás (snooze) funkcióval
- kijelző két részletekkel
- háttérvilágítás
- felállítható

4. Az Ön biztonsága érdekében

- A készülék kizárólag a fentiekben leírt használatra alkalmas. Ne használja más módon a készüléket, mint ahogyan ez az útmutató leírja.
- A készülék önkényes javítása, átépítése és átalakítása tilos.

Vigyázat!**Balesetveszély:**

- Tárolja az elemeket és a készülékeket olyan helyen, ahol gyerekek nem férnek hozzájuk.
- Az elemek az egészségre káros savakat tartalmaznak, ezért lenyelés esetén életveszélyt jelentenek. Ha valaki lenyel egy elemet, ez 2 órán belül súlyos belső marási sérülésekhez, sőt halálhoz is vezethet. Ha feltételezi, hogy egy elemet lenyeltek, vagy az más módon jutott a testbe, azonnal vegyen igénybe orvosi segítséget.
- Az elemeket ne dobja tűzbe, ne szedje szét, ne zárja rövidre és ne töltsse fel. Robbanásveszély!
- Az elemek kifolyásának az elkerülésére a lehető leghamarabb cserélje ki a kimerült elemeket. Ne használjon keverten régi és új, vagy különböző típusú elemeket. Ha kifolyt elemekkel foglalkozik, viseljen vegyszerálló védőkesztyűt és védőszemüveget!

Fontos tudnivalók a készülék biztonságáról!

- Ne tegye ki a készülékeket szélsőséges hőmérsékletnek, rezgésnek és rázkódásnak.
- Óvni kell a nedvességtől.
- A külső adó freccsenő víz ellen védett, de nem vízálló. Ha az adót a kültéren kívánja használni, keressen olyan helyet, amely a csapadék behatásától védett.

SKY- vezeték nélküli időjárásjelző állomás**5. A készülék részei****5.1 Alapállomás**

A: Kijelző (1. ábra)

A 1: rádióadó szimbóluma **A 2:** az adóelemszimbóluma **A 3:** külső

hőmérséklet

A 4: hőmérsékleti riasztás Hi/Lo**A 5:** Max.-Min.tároló kézi visszaállítással**A 6:** a külső hőmérséklet maximum- és minimum-értékei**A 7:** a külső páratartalom maximum- és minimum-értékei **A 8:**

a külső páratartalom

A 9: a belső páratartalom **A 10:**komfortzóna jelző **A 11:** a belső

hőmérséklet

A 12: a riasztás szimbóluma**A 13:** a hét napja/másodperc **A****14:** dátum**A 15:** DST-szimbólum**A 16:** pontos idő/riasztási

idő

A 17: AM/PM (d.e./d.u.) a 12-órásrendszeremél **A 18:** a DCF-vétel jele**A 19:** időjárás-előrejelzés szimbólumokkal**A 20:** fagyyszimbólum

B: Nyomógombok (2. ábra):

B1: SNOOZE/LIGHT gomb**B 3:** ALERT gomb**B 5:** SEARCH gomb**B 7:** RESET gomb**B 9:** ALARM ON/OFF + gomb

C: készülékház (2. ábra):

C 1: Elemtartó**B 2:** MEMORY gomb**B 4:** WEATHER gomb**B6:** WAVE gomb**B 8:** °C/°F - gomb**B 10:** MODE/SET gomb**C 2:** Állványmenet

SKY- vezeték nélküli időjárásjelző állomás

5.2 Adó (3. ábra):

D 1: LED jelzőfény**D 3:** elemszimbólum**D 5:** hőmérséklet és páratartalom**D 7:** elemtartó**D 2:** csatomaszám***D 4:** rádiójel-szimbólum**D 6:** állvány (kihajtható)**D 8:** fali függeszték

* a 2 + 3 csatorna ehhez a típushoz nem használható

5.2.1 Gombok az elemtartóban (3. ábra):

E 1: **RESET** gomb**E 2:** °C/°F nyomógomb**6. Üzembe helyezés**

6.1 Az elemek berakása

- Rakja le az alapállomást és az adót egy asztalra egymástól kb. 1,5 méter távolságra. Kerülje a lehetséges zavarforrások közelségét (elektronikus készülékek és rádiófrekvencián működő készülékek).
- Nyissa fel az alapállomás elemtartóját, és rakjon be három új 1,5 V-os AAA-méretű elemet. Vigyázzon a helyes polarításra. Rövid jelzőhang hallható, és a kijelző minden szegmense rövid időre megjelenik. Zárja vissza az elemtartó fedelét.
- Tolja lefelé a külső adó elemtartójának a fedelét.
- Rakjon be két új 1,5 V-os AAA-méretű elemet a külső adó elemtartójába. Az elemek berakásakor figyeljen a helyes polarításra. A kijelző összes szegmense rövid időre felvillan. A LED-jelzőfény villog. A hőmérséklet és a páratartalom pillanatnyi mérési értéke megjelenik az adó kijelzőjén. Zárja le az elemtartót.

6.2 Az időjárás szimbólum beállítása

- A helyes időjárás-előrejelzéshez be kell állítani az aktuális időjárás körülményeket.
- Az elemek berakása után azonnal, vagy ha normál üzemmódban 3 másodpercig nyomva tartja a **WEATHER** gombot, az időjárás szimbóluma 10 másodpercig villog.
- Ez idő alatt az **ALARM ON/OFF +** (riasztás be/ki) vagy a °C/°F gombbal beállíthatja a megfelelő időjárás szimbólumot.
- Nyomja meg a **WEATHER** gombot a beadás megerősítésére, a készülék automatikusan átveszi a beadást.

SKY- vezeték nélküli időjárásjelző állomás

6.3 A külső értékek vétele

- Az elemek berakása után a külső adó a mérési adatokat átviszi az alapállomásra. A „-” kiírás és a rádiójel szimbóluma villog a kijelzőn.
- Amint az alapállomás a külső mért adatokat vette, a hőmérséklet és a páratartalom értéke tartósan megjelenik a kijelzőn.
- Ha a kültéren mért adatokat az alapállomás nem veszi három percen belül, a kijelzőn a „-” kiírás látható. Ellenőrizze az elemeket, és indítson be egy újabb vételi kísérletet. Szüntesse meg az esetleges zavarforrásokat.
- Az inicializálást kézzel is indíthatja. Tartsa 3 másodpercig megnyomva a **SEARCH** (keresés) gombot az alapállomáson. Felhangzik egy jelzőhang, és a „-” kiírás és a rádiójel szimbóluma villog a kijelzőn. Az alapállomás megkísérli a külső értékek vételét.
- Nyomja meg a **RESET** gombot az adó elemtartójában. Az adatok átvitele azonnal megkezdődik.

6.4 A rádió-időjel vétele

- Miután az alapállomás a külső adó keresését lezárta, a készülék megindítja a DCF-jel (rádió-időjel) keresését, és a DCF-vétel jelzője villog.
- Ha a készülék az időkódot 2 - 12 percen belül vette, a rádiójel vezérlésű pontos idő, a dátum, és a DCF-vétel jelképe tartósan a kijelzőn marad.
- Az inicializálást kézzel is elindíthatja.
- Nyomja meg ehhez 3 másodpercig a **WAVE** gombot.
- A DCF-vétel szimbóluma villog.
- Szakítsa meg a vételi kísérletet azzal, hogy a **WAVE** gombot még egyszer három másodpercig nyomva tartja.
- A DCF-jel vételére naponta hajnalban 3:00 órakor kerül sor.
- Ha az óra a DCF rádiójelet nem tudja venni (pl.zavarok, túl nagy átviteli távolság stb. miatt), az időt kézzel is beállíthatja. A DCF-vétel jelzése eltűnik, és az óra a továbbiakban normál kvarcóraként működik (lásd 7.1 A pontos idő és a naptár kézi beállítása).

• 3 különböző vételi állapot van:

a rádióhullámok villognak - a vétel

aktiv

☺ a rádióhullámok állva maradnak - a vétel sikeres
▲ nincs szimbólum - nincs vétel/az idő kézzel lett beállítva

SKY- vezeték nélküli időjárásjelző állomás

6.5 Megjegyzés a rádió vezérlésű időhöz

A pontos idő alapját a Physikalisch Technische Bundesanstalt Braunschweig (Fizikai Műszaki Intézet) által üzemeltetett cézium atomóra adja. Az időeltérés kisebb, mint 1 másodperc 1 millió évenként. Ezt az időt kódolják a DCF-77 (77,5 kHz) időjellel, és lesugározzák a Frankfurt am Main közelében fekvő Mainflingenből egy körülbelül 1500 km sugarú vételkörzetbe. A rádiójel vezérlésű óra veszi ezt a jelet, átalakítja, és mindig a pontos időt mutatja. A téli/nyári időszámításra való átállás is automatikus. A nyári időszámítás ideje alatt a nyári időszámítás szimbóluma jelenik meg a kijelzőn. A vétel minősége főleg a földrajzi helyzettől függ. Normál esetben a Frankfurt körül meghúzott 1500 km sugarú körön belül nem lehet probléma az átvitelrel.

Vegye figyelembe a következőket:

- Ajánlatos legalább 1,5 - 2 méter távolságot tartani az esetleges zavarforrásoktól, pl. számítógép monitoroktól és televízió-készülékektől.
- Vasbeton szerkezetű építményeken (pincék, ráépítések) belül is természetesen gyengébb a vett jel. Szükséges esetekben ajánlatos ablak közelébe rakni a készüléket, és/vagy a forgatásával jobb vételt elérni.
- Éjszaka általában kisebbek a légköri zavarok, és a legtöbb esetben lehetséges a vétel. Naponta egyetlen vétel elegendő a pontosság biztosítására, és az időeltérésnek 1 másodpercen belüli értéken való tartásához.

7. Kezelés

- Kezelés közben az összes sikeres beadást egy rövid csipogóhang nyugtázza.
- Tartsa nyomva a °C/F - vagy az **ALARM ON/OFF +** gombot a beállítási üzemmódban, így a gyorsállításba jut.
- A készülék automatikusan kilép a beállítási üzemmódból, ha 15 másodpercnél hosszabb ideig nem nyomnak meg egyetlen gombot sem.

7.1 A pontos idő és a naptár kézi beállítása

- Tartsa 3 másodpercig megnyomva a **MODE/SET** gombot. A 24 HR (gyári beállítás) kiírás elkezd villogni, és a °C/F - vagy az **ALARM ON/OFF +** gombbal beállíthatja a 12-órás vagy 24-órás időkijelzést.

SKY- vezeték nélküli időjárásjelző állomás

- Most a **MODE/SET** gombbal egymásután kiválaszthatja a TZ időzónát (gyári beállítás: 0), az órát, a percet, a másodpercet, az évet, a hónapot, a napot és a hét napjának a nyelvét (gyári beállítás: GE), és a °C/F - vagy az **ALARM ON/OFF +** gombbal beállíthatja őket.
- Erősítse meg a beadást a **MODE/SET** gombbal.
- A DCF-jel sikeres vétele esetén a kézzel beállított időt felülírja a rádiójel vezérlésű idő.

7.1.2 A 12- ill. 24-órás kijelzés beállítása

- Beállítási üzemmódban választhat a 12-órás vagy a 24-órás időkijelzés között.
- A 12 órás formátumban a kijelzőn AM (délelőtt) és PM (délután) jelenik meg.

7.1.2 Az időzóna beállítása

- Beállítási üzemmódban az időzónát korrigálhatja (-12/+12 óra).
- Az időzónát akkor kell beállítani, ha a DCF-jelet fogni lehet, de az időzóna, amelyben a felhasználó tartózkodik, nem azonos a rádiójel által vezérelt pontos idővel (pl. +1= egy órával későbbi időt mutat).

7.1.3 A hét napja kijelzési nyelvének a beállítása.

- Beállítási üzemmódban kiválaszthatja a hét napjának a nyelvét: német (GE), francia (FR), spanyol (ES), olasz (IT), holland (NE), dán (DA), orosz (RU) és angol (EN).

7.1.2 A hőmérséklet mértékegységének a beállítása

- Nyomja meg normál üzemmódban az alapállomáson a °C/F - gombot, hogy a hőmérsékletkijelzés egységének a Celsius (°C) vagy a Fahrenheit (°F) fokot válassza. Nyomja meg a külső adó elemtartójában a °C/F gombot, hogy a hőmérséklet mértékegységét, a °F (Fahrenheit) vagy a °C (Celsius), kiválassza.

7.5 A másodperc- vagy a hét napja kijelzése

- Nyomja meg normál üzemmódban a **MODE/SET** gombot, hogy a másodperc kijelzését a hét napjára állítsa át állandó jelleggel.

SKY- vezeték nélküli időjárásjelző állomás**8. Riasztási funkció**

- Nyomja meg még egyszer a **MODE/SET** gombot normál üzemmódban, ezzel a riasztási (ébresztési) módba jut.
- Az AL kiírás és 07:00 (gyári beállítás) vagy a legutóbb beállított ébresztési idő jelenik meg a kijelzőn.
- Tartsa nyomva a **MODE/SET** gombot.
- Az órák kijelzése villogni kezd.
- Állítsa be a °C/°F - vagy az **ALARM ON/OFF +** gombbal az órát.
- Erősítse meg a beadást a **MODE/SET** gombbal, és állítsa be ugyanígy a perceket.
- Erősítse meg a beadást a **MODE/SET** gombbal.
- Nyomja meg még egyszer a **MODE/SET** gombot.
- A kijelzőn megjelenik az aktuális pontos idő.
- Nyomja meg normál üzemmódban az **ALARM ON/OFF +** gombot a riasztási funkció aktiválására vagy inaktiválására.
- A riasztási szimbólum megjelenik vagy eltűnik.
- Aktív riasztáskor a vekker csenget, ha a beállított idő elérkezett.
- A riasztás szimbóluma villog.
- Ha a riasztást nem szakítja meg, a fokozott erősségű riasztási hang automatikusan elhallgat két perc múlva, és a következő napon azonos időben ismét megszólal.
- Nyomjon meg egy tetszés szerinti gombot (kivéve a **SNOOZE/LIGHT** gombot), az ébresztés leállítására.
- Nyomja meg a **SNOOZE/LIGHT** gombot a Snooze-funkció aktiválása céljából.
- Ha a snooze funkció aktív, a zZ szimbólum villog a kijelzőn.
- Az ébresztési riasztás 5 perc időtartamra megszakad.

9. Hőmérsékleti riasztás

- Normál üzemmódban tartsa nyomva az **ALERT** gombot.
- A kijelzőn 50°C (gyári beállítás) vagy a legutóbb beállított külső hőmérsékleti felső határérték jelenik meg és villog.
- Állítsa be a °C/°F - vagy az **ALARM ON/OFF +** gombbal a kívánt felső határt.
- Erősítse meg a beadást az **ALERT** gombbal.
- A kijelzőn -20°C (gyári beállítás) vagy a legutóbb beállított külső hőmérsékleti alsó határérték jelenik meg és villog.
- Állítsa be a °C/°F - vagy az **ALARM ON/OFF +** gombbal a kívánt alsó határt.
- Erősítse meg a beadást az **ALERT** gombbal.

12

SKY- vezeték nélküli időjárásjelző állomás

- Nyomja meg normál üzemmódban az **ALERT** gombot a riasztási funkció aktiválására vagy inaktiválására. A kijelzőn a megfelelő szimbólum megjelenik vagy eltűnik.

9.1 Riasztás

- Ha a riasztás bekövetkezik, a megfelelő szimbólum villog, és megszólal a riasztási hang.
- A riasztási hang tetszőleges gomb megnyomásával leállítható.

10. Időjárás-előrejelzés

•

A helyes időjárás-előrejelzéshez be kell állítani az aktuális időjárási körülményeket (lásd 6.2 Az időjárási szimbólum beállítás).



- Az időjárásjelző állomás öt különböző időjárási szimbólumot alkalmaz (napos, részben felhős, borult, eső és havazás).
- A kijelző felső része az aktuális időjárást mutatja.
- A szimbólumokkal történő időjárás-előrejelzés 12-24 órás időtartamra vonatkozik, és csak az időjárás jellegére utal. Ha pl. a tényleges időjárás felhős, és "eső" van kijelvezve, ez nem jelenti a készülék hibáját, hanem csak arra utal, hogy a légnyomás süllyedt, és az idő rosszabbodása várható, de nem jelenti okvetlenül azt, hogy esni fog. A pontossága mintegy 70 %.
- A nap szimbóluma éjjel is látható, amennyiben csillagos éjszaka van.

Fontos tudnivaló!

Vegye figyelembe, hogy a jelképekkel való előrejelzés a használat folyamán pontosabbá válik. A jelképekkel történő előrejelzés az üzembe helyezéstől kezdve aktív, de az előrejelzések megbízhatósága fokozódik, minél több adat alapján adja meg a készülék az előrejelzést.

SKY- vezeték nélküli időjárásjelző állomás**11. Hőmérséklet és páratartalom****11.1 A helyiséghőmérséklet komfortfokozata**

- A kijelzőn jelölve van a komfortfokozat.

11.2 A kültéri maximum- és minimum-értékek tárolója

- Két memória van a maximum- és minimum-értékekhez.

1. A maximum- és minimum-értékek folyamatos kijelzése, 24 óránkénti visszaállítással.
2. Kiegészítő maximum- és minimum-értéktároló kézi visszaállítással, a tárolás pontos idejének és dátumának a megadásával.

11.2.1 Automatikus visszaállítás

- Mihelyt aktiváljuk az alapállomást és a külső adót, a hőmérséklet és a páratartalom maximum- (HI) és minimum (LO) értékeit tárolja a készülék, és 24 óra múlva automatikusan visszaállítja (kinullázza).

11.2.2 Kézi visszaállítás

- Nyomja meg normál üzemmódban a **MEMORY** gombot. A MEM kiírás jelenik meg a kijelzőn.
- A kijelzőn a külső hőmérsékletnek és a páratartalomnak az aktiválás vagy a legutóbbi visszaállítás óta mért maximum- és minimum-értékei jelennek meg.
- Nyomja meg még egyszer a **MEMORY** gombot. A legalacsonyabb külső hőmérsékletérték villog a tárolás pontos ideje és dátuma mellett. Ismétlje meg a műveletet a további értékek lekérdezése céljából.
- Nyomja meg és tartsa 3 másodpercig nyomva a **MEMORY** gombot, miközben a kijelzőn a maximum- és minimum-értékek láthatók, az értékek törődnek, és megjelenik az aktuális hőmérséklet.

12. Fagyjelzés

- Ha a külső hőmérséklet -2°C és $+3^{\circ}\text{C}$ között van, a kijelzőn megjelenik egy fagy-szimbólum.

SKY- vezeték nélküli időjárásjelző állomás**13. Háttérvilágítás**

- A háttérvilágítás rövid időre történő aktiválásához nyomja meg a **SNOOZE/LIGHT** gombot.

14. Az alapállomás és az adó felállítása és rögzítése

- Válasszon a szabadban egy árnyékos, eső ellen védett helyet az adó számára. (A közvetlen napsütés meghamisítja a mérési értékeket, míg az állandó nedvesség feleslegesen terheli az elektronikus alkatrészeket).
- Állítsa fel az alapállomást a lakásban. Kerülje más elektromos készülékek (TV-készülék, számítógép, rádiótelefon) és tömör fémtárgyak közelségét.
- Vizsgálja meg, hogy megtörténik-e a mérési értékek átvitele a külső adóról az alapállomás kiválasztott helyéig (a szabadtéri hatótávolság max. 60 méter; tömör, esetleg fémszerkezeteket is tartalmazó falak esetében az adó hatótávolsága jelentősen lecsökkenhet).
- Adott esetben keressen másik felállítási helyet az adónak és/vagy az alapállomásnak.
- Ha az átvitel sikeres, a külső adót a fal függőlegessel rögzítheti egy adott felületen, vagy felállíthatja egy sima felületen.

15. Ápolás és karbantartás

- A készüléket puha, enyhén megnedvesített kendővel tisztítsa. Ne használjon súroló- vagy oldószert!
- Ha a készüléket hosszabb ideig nem használja, vegye ki az elemeket mindkét egységből.
- A készüléket mindig száraz helyen tárolja.

15.1 Elemcsere

- Ha megjelenik az elem szimbóluma az alapállomás kijelzőjén a külső hőmérséklet kijelzése mellett, vagy az adó kijelzőjén, cserélje ki az adó elemeit.
- Figyelem: Elemcsere után a kapcsolatot az adó és az alapállomás között ismét helyre kell állítani - vagyis el kell indítani a kézi adókeresést, vagy újból be kell tenni az elemeket mindkét készülékbe.

16. Hibaelhárítás

probléma	megoldás
----------	----------

Nincs kijelzés az alapállomáson/adón	→ Helyes polaritással rakja be az elemeket → Cserélje ki az elemeket
--------------------------------------	---

SKY-vezeték nélküli időjárásjelző állomás

Nincs vétel az adóról
A kijelzés „-“

- Nincs adó telepítve
- Ellenőrizze az adó elemeit (ne használjon akkumulátort!)
- A kézi adókeresés elindítása: nyomja meg 3 másodpercig a **SEARCH** gombot az alapállomáson, majd a **RESET** gombot az adó elemtartójában.
- Helyezze újból üzembe az adót és az alapállomást a használati útmutató szerint.

- Válasszon más felállítási helyet az adó és/vagy az alapállomás számára → Csökkentse le az adó és az alapállomás közötti távolságot
- Kiszöbölje ki a zavarforrásokat

Nincs DCF-jel vétel
inicializálást.

- Nyomja meg 3 másodpercig a **WAVE** gombot, és indítsa el az

- Várja meg az éjszakai vételi kísérletet
- Keressen másik felállítási helyet a készüléknek → Állítsa be kézzel a pontos időt.
- Helyezze újból üzembe az adót és az alapállomást a használati útmutató szerint. → Állítsa be kézzel a pontos időt

Helytelen kijelzés

20%

- Nyomja meg a **RESET** gombot egy hegyes tárggyal az alapállomáson és az adó elemtartójában
- Cserélje ki az elemeket
- Újraindítás a használati útmutató szerint

LLL /HH.H

- A hőmérséklet a mérési tartományon kívül van
- A páratartalom a mérési tartományon kívül van

Eltávolítás

Ez a készülék kiváló minőségű anyagok és alkatrészek felhasználásával készült, amelyek újra feldolgozhatók és újrahasznosíthatók.

Az elemeket és akkumulátorokat nem szabad a háztartási szemétkébe dobni!

SKY- vezeték nélküli időjárásjelző állomás



Végfelhasználóként törvényileg kötelezett az összes elhasznált elem és akkumulátor leadására a kereskedelemben vagy a helyi hulladékgyűjtő állomáson a nemzeti vagy helyi előírásoknak megfelelően.



A mértékadó nehézfémek jelölései a következők
Cd=kadmium, Hg=higany, Pb=ólom

A készüléket az elektromos és elektronikus hulladékok eltávolítására vonatkozó EU- Irányelvnek (WEEE) megfelelően kell eltávolítani.

A készüléket nem szabad a háztartási szemétkébe együtt eltávolítani. A felhasználó köteles az elhasznált készüléket a környezetbarát eltávolítás érdekében az elektromos és elektronikus hulladékok egy gyűjtőhelyén leadni.

20. Műszaki adatok:

Alapállomás

Hőmérsékletmérési tartomány -10°C...50°C (14°F...122°F)

Páratartalom 20%...99% RH

Tápellátás 3 db 1,5 V-os, AAA-méretű elem (nem része a szállításnak)

A készülék ház méretei 123 x 52 x 117 mm

Súly 217 gramm (csak a készülék)

Külső adó

Hőmérséklet-mérési tartomány -20°C...50°C (-4°F...122°F)

Páratartalom 20%...99% RH

Felbontás 0,1°C (0,1°F) és 1% RH (rel. nedv.)

Hatótávolság kb. 60 méter (szabad területen)

Átviteli frekvencia 433 MHz

SKY-vezeték nélküli időjárásjelző

állomás

Maximális adóteljesítmény < 10 mW

Táparamellátás Elemek: 2 db 1,5 V-os AAA-méretű elem (nem része a szállításnak)

A készülékház mérete: 63 x 24 (35) x 102 mm

Súly: 62 gramm (csak a készülék)

Ezt az útmutatót - akár kivonatos formában is - kizárólag a TFA Dostmann engedélyével szabad nyilvánosságra hozni. A műszaki adatok megfelelnek a kinyomtatáskor meglévő állapotnak, és minden előzetes értesítés nélkül megváltoztathatók. A készülék legújabb műszaki adatait és információit a honlapunkon a cikkszám beadásával találja meg.

EU megfelelési nyilatkozat

A TFA Dostmann ehelyt kijelenti, hogy a 35.1142 típusú vezeték nélküli berendezés a 2014/53/EU irányelv követelményeinek megfelel. Az EU megfelelési nyilatkozat teljes szövege a következő internet címen áll rendelkezésre:

www.tfa-dostmann.de

e-mail: info@tfa-dostmann.de

TFA Dostmann GmbH & Co. KG, Zum Ottersberg 12, D-97877 Wertheim, Deutschland

10,18